

CUTTING • WELDING • BRAZING



Команда ДОНМЕТ
4 октября 2019 г.

30 *лет*
SINCE 1990
2020

ЗАВОД АВТОГЕННОГО ОБОРУДОВАНИЯ
 **ДОНМЕТ**®

СЕРИЯ «MICRO»	7
✦ Резак «ДОНМЕТ» 132П Micro	8
✦ Горелка «ДОНМЕТ» 284 Micro	9
✦ Редукторы серии «Micro»	9
✦ Посты газосварщика серии «Micro»	10

РЕЗАКИ

✦ Резаки типа P3 серийные повышенной надежности	11
✦ Резаки типа P1 серийные	17
✦ Резак вставной типа PB1	19
✦ Резаки типа P3 серийные	20
✦ Резаки типа P1, P3 удлиненные для разделки металлолома	24
✦ Резаки повышенной мощности для работы в металлургии	29
✦ Комплект флюсовой резки (КФР)	33
✦ Резаки машинные PM	35
✦ Резаки жидкотопливные типа РК (керосинорезы, бензорезы)	39

ГОРЕЛКИ

✦ Горелки газосварочные типа Г2, Г3 и ГЗУ	49
✦ Горелки газовоздушные типа ГВП и ГВ (кровельные горелки)	61
✦ Горелки газовые специального назначения	71

КЛАПАНЫ ОБРАТНЫЕ И ОГНЕПРЕГРАДИТЕЛЬНЫЕ **75**
РЕДУКТОРЫ БАЛЛОННЫЕ ГАЗОВЫЕ, РЕГУЛЯТОРЫ РАСХОДА, РЕДУКТОРЫ ПИЩЕВЫЕ

✦ Редукторы баллонные газовые	83
✦ Редукторы (регуляторы расхода углекислого газа / аргона)	91
✦ Подогреватели углекислого газа / кислорода	98
✦ ОПТИМИЗАТОР ДМ (устройство для экономии углекислого газа / аргона)	99
✦ Редукторы специальные (PK-70, PB-90, водородные, воздушные, азотные, гелиевые, сетевые)	101
✦ Редукторы пищевые (для сатурации пива)	107

ВЕНТИЛИ БАЛЛОННЫЕ, РАМПОВЫЕ И ЗАПОРНЫЕ ПРОДУВОЧНЫЕ **109**
СТЕНД ДЛЯ ИСПЫТАНИЯ ГАЗОПЛАМЕННОГО ОБОРУДОВАНИЯ **113**
КОМПЛЕКТЫ И ПОСТЫ ГАЗОСВАРЩИКА **116**
ЗАПАСНЫЕ ЧАСТИ И СМЕННЫЕ ДЕТАЛИ **121**



Завод ДОНМЕТ
с высоты птичьего полета
октябрь 2018 г.

Уважаемые потребители продукции “ДОНМЕТ”!

Уже тридцать лет мы производим для Вас качественное оборудование для газопламенной обработки.

Есть вопросы - обращайтесь!

- горячая линия: +38 (098) 471-75-01, +38 (050) 053-04-81;
- Skype: donmetsbut;
- E-mail: svarka@donmet.com.ua.

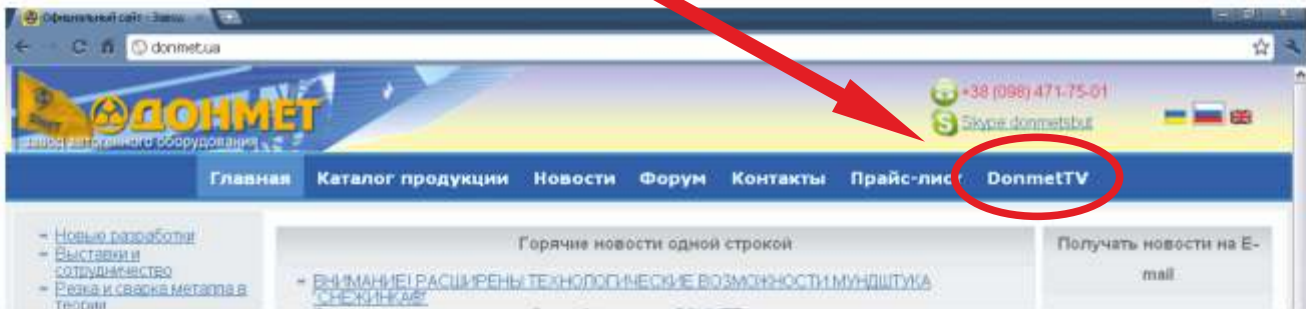
Техническая поддержка:

- Skype: donmetlab;
- E-mail: svarka@donmet.com.ua.

Специалисты завода “ДОНМЕТ” профессионально ответят на Ваши вопросы.

На нашем сайте www.donmet.ua Вы можете узнать актуальные цены на продукцию и заказать ее.

Обязательно посетите раздел DonmetTV!



*Я, Владимир Сергиенко,
директор завода ДОНМЕТ,
гарантирую качество
нашей продукции*



2000



2001

Третье октября 1990 года завод "Донмет" считает днем своего рождения. Но история завода автогенного оборудования "Донмет" начинается с 1988 года, когда в Краматорске группой молодых энтузиастов был создан проектно-исследовательский кооператив "Гост-88", который в том числе занимался разработками и изготовлением автогенного оборудования, и уже 3 октября 1990 года было зарегистрировано предприятие под названием "Донмет".



1995. Участок обезжиривания и осветления деталей



1996. Механосборочный цех №1



1996. Участок сборки

До 1996 года производственная база "Донмет" размещалась в трех арендуемых помещениях города. При этом время от времени приходилось совершать переезды вместе с технологическим оборудованием из одного помещения в другое. В то время изготавливались единичные экземпляры уникальных газовых резаков по индивидуальным заказам. Имея огромное желание, небольшой производственный и научный опыт, руководство завода принимает решение о привлечении средств на строительство современного завода газопламенного оборудования. Это строительство было начато в 1993 году, а осенью 1996 года завод со всем технологическим оборудованием переехал во вновь отстроенные корпуса. При этом практически заново была создана производственно-техническая база предприятия. Были закуплены новые станки в том числе станки-автоматы и станки с числовым программным управлением, что позволило заводу наладить серийное производство газовых резаков РГР-100 (дедушка легендарной "СОТКИ") и газовых горелок Г2.



1999. Участок упаковки



2000. Участок сборки



2000. Участок пайки

В дальнейшем конструкторы, технологи и рабочие завода разработали и выпустили автогенное оборудование, отвечающее требованию потребителей по критерию качество - цена. Причем качество - на первом месте!

Сегодня завод «Донмет» - ведущий в Украине производитель сертифицированного оборудования для газопламенной резки, сварки, пайки и нагрева металлов и других материалов.



2004



2010

Коллектив завода сейчас - это 200 сотрудников, которые постоянно, из года в год, работают над повышением экономичности, безопасности, долговечности, удобства в эксплуатации выпускаемой продукции.



2014



2017

На сегодняшний день номенклатура выпускаемых изделий насчитывает более 150 различных наименований и ежегодно пополняется 7 - 8 наименованиями. Продукция завода поставляется потребителям Украины, России, Беларуси, Венгрии, Польши, Молдовы, Сербии, Словакии, Болгарии, Румынии, Португалии, Греции, Италии, Бельгии, стран Балтии, Финляндии, Грузии, Азербайджана, Казахстана, Узбекистана, Туркменистана, Киргизстана. Завод обеспечивает гарантийный ремонт выпускаемого оборудования в течение 2 лет со дня ввода в эксплуатацию.



2019. Механосборочный цех №1



2019. Механосборочный цех №1

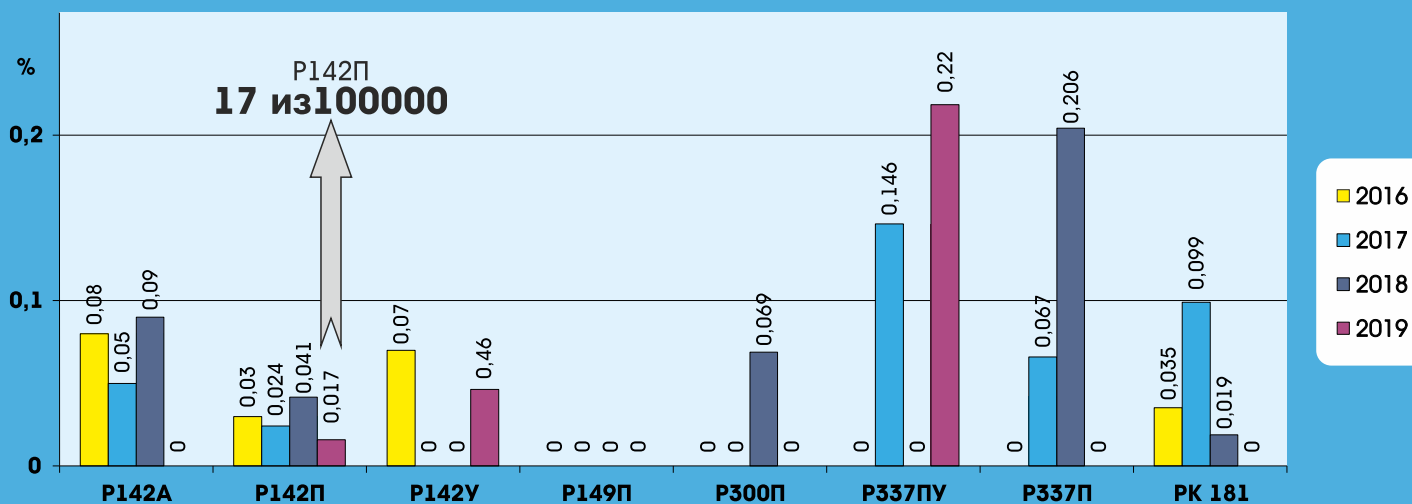


2019. Коммерческая служба

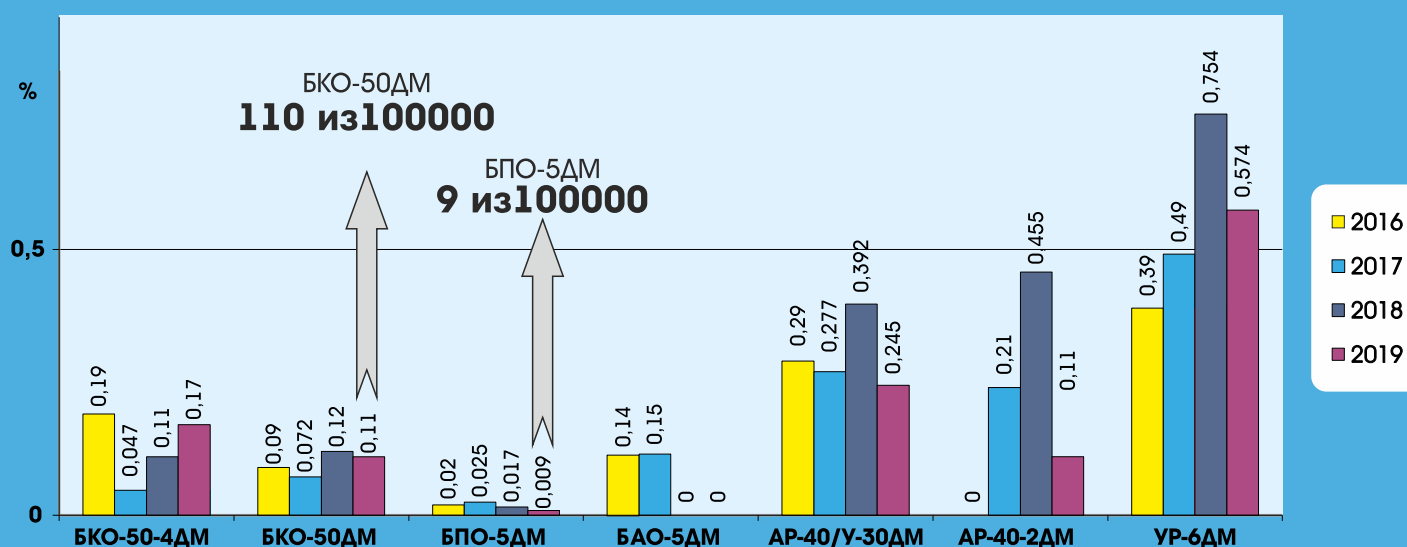


СТАТИСТИКА РЕКЛАМАЦИЙ на выпускаемое газопламенное оборудование

ГАРАНТИЙНЫЕ ВОЗВРАТЫ РЕЗАКОВ ЗА 2016 - 2019 г.



ГАРАНТИЙНЫЕ ВОЗВРАТЫ РЕДУКТОРОВ ЗА 2016 - 2019 г.



Служба ОТК Завода ДОММЕТ

КАК ПРАВИЛЬНО ВЫБРАТЬ РЕЗАК ТИПА Р1 И Р3 ПО ВНЕШНЕМУ ВИДУ

I. Возьмите газовый резак в руки!!! (Невозможно сделать выбор по картинке, рекламному проспекту или только на основании цены).

II. Определитесь! Для выполнения каких работ Вам необходим резак?

Например: Если вам необходимо резать металл толщиной не более 100мм, оптимальным выбором для вас будет газовый резак типа Р1 (с рукавом под $Dy = 6$ мм), если же предстоит резать металл более 100 мм (до 300мм), выбирайте резак газовый типа Р3.

Определитесь с типом доступного Вам газа (пропан-бутан, ацетилен, метан, МАФ).

III. Обратите внимание на внешний вид газового резака:

1) Мундштук наружный должен быть изготовлен из технической меди. Термическая стойкость технической меди в 3-4 раза выше латуни. Мундштук из технической меди имеет красноватый цвет в отличии от жёлтой латуни.

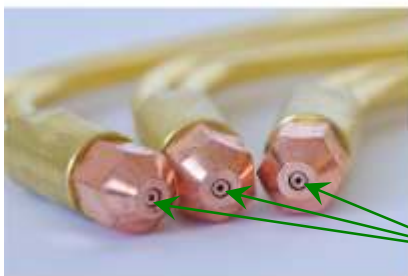


Хорошо



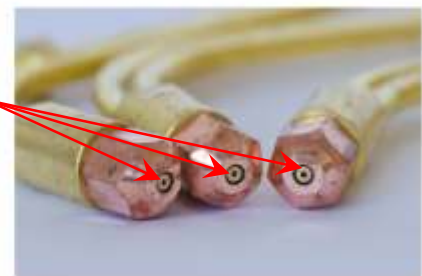
Плохо

Для ацетиленового резака и внутренний мундштук должен быть изготовлен из меди!!!



Плохо для работы на ацетилене

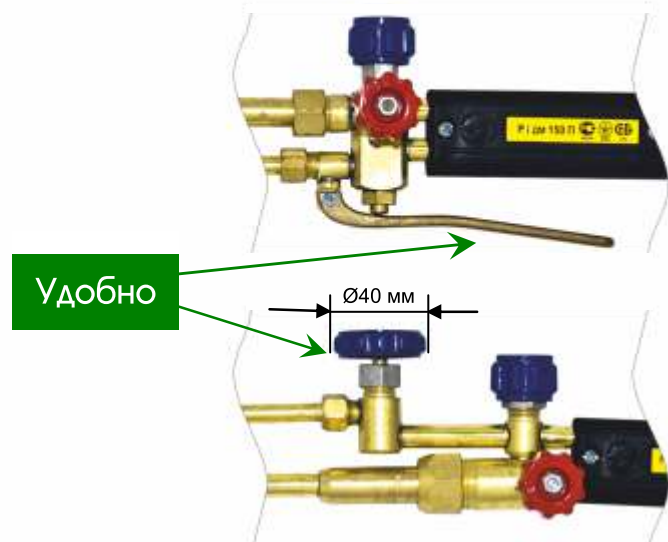
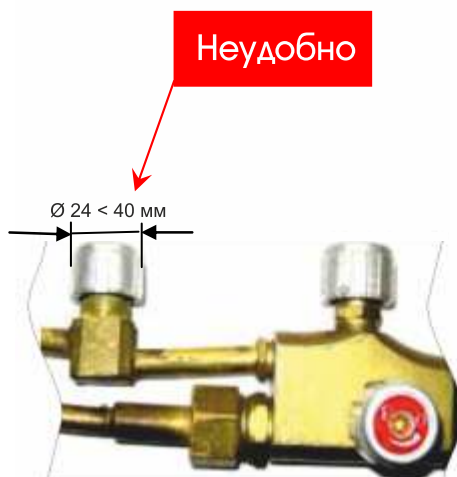
Хорошо для работы на ацетилене



2) Корпус и трубки соединений - латунные, медные или из нержавеющей стали.

3) Наконечник и инжекторный узел должны быть съемными и легко заменяемыми. В случае выхода из строя, засорения наконечника или инжектора их можно быстро прочистить или заменить на новые, и не придется покупать новый резак.

4) У профессиональных газовых резаков маховичок вентиля кислорода режущего (КР) должен иметь диаметр не менее 40 мм или клапан рычажный. Это обусловлено удобством открытия и закрытия кислорода режущего (КР) при длительной работе.



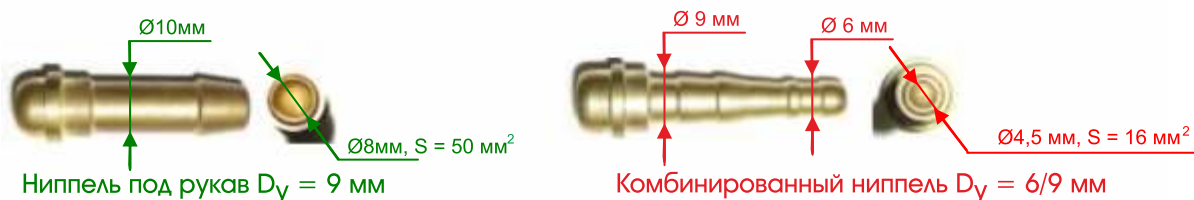
5) Маховики должны вращаться с небольшим усилием (не болтаться, но и не туго вращаться), так как в случае свободного вращения существует большая вероятность самопроизвольной разрегулировки состава пламени во время работы (это неудобно и опасно). При тугом вращении маховиков неудобно производить настройку пламени резака и его гашение, или даже невозможно.

6) Шпиндели узлов вентилей должны быть из нержавеющей стали (средний срок службы таких шпинделей не менее 15000 циклов "открыто-закрыто"). Изготовление их из латуни недопустимо, так как такие узлы не выдерживают более 500 рабочих циклов "открыто-закрыто", в дальнейшем они не обеспечивают герметичности запирания. Как следствие: утечки горючего газа и кислорода, что опасно и может привести к взрыву скопившейся горючей смеси.

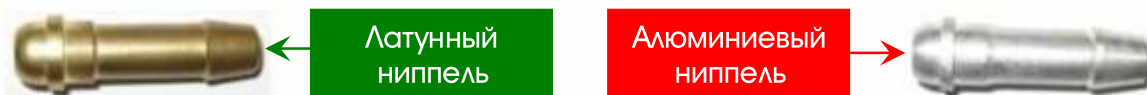
Допускается применение комбинированных шпинделей латунь – "нержавейка", они значительно лучше по своим характеристикам, чем цельные латунные шпиндели.



7) Для резаков типа Р3 (для резки металла до 300мм) не допускается применение комбинированных 6/9 ниппелей. Комбинированный ниппель 6/9 уменьшает проходное сечение в 3 раза по сравнению с ниппелем 9, что недостаточно для обеспечения расхода газов.



8) Выбирайте латунные ниппели! Алюминиевые ниппели изнашиваются быстрее.

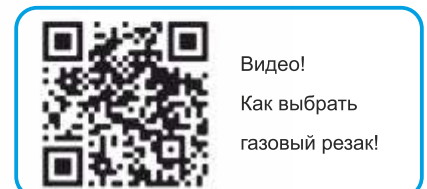


9) Наличие запасных частей у продавца обязательно!!! (В противном случае вы покупаете "разовое" изделие).

10) Наружное покрытие под цвет латуни или меди скрывает недостатки пайки, пороки в металле, а так же вводит Вас в заблуждение, выдавая алюминий за латунь или медь. Внешний «блеск» не обеспечивает безопасность и работоспособность газового резака.

Правильного Вам выбора!

Дмитрий Рубан,
Начальник ИНИЛ завода DONMET
Тел. +38 (096) 230-28-07 Skype: donmetlab



СЕРИЯ «MICRO»



ПЕРЕНОСНОЙ КОМПЛЕКТ
ГАЗОСВАРЩИКА
«MICRO»

Светлана Мельник мастер участка упаковки
Арина Алексеенко инженер

Продукция серии «MICRO» предназначена для комплектации переносных комплектов газосварщика. Может использоваться как с перезаряжаемыми, так и не с перезаряжаемыми баллонами.

ОСОБЕННОСТИ СЕРИИ:

- экономичность: оборудование данной серии имеет малые расходы по кислороду и горючему газу, что позволяет ему работать от баллонов малого объема, как от многоразовых, так и от одноразовых (картриджей).
- компактность и мобильность: оборудования имеет оптимально минимальные размеры и вес, что очень удобно при транспортировке и хранении, например в автомобиле МЧС. Оборудование можно легко занести в любое здание и на любой этаж без особых усилий.
- универсальность: оборудование серии «MICRO» позволяет выполнять широкий спектр работ связанных с резкой, пайкой и нагревом.

Резак «ДОММЕТ» 132 П Micro

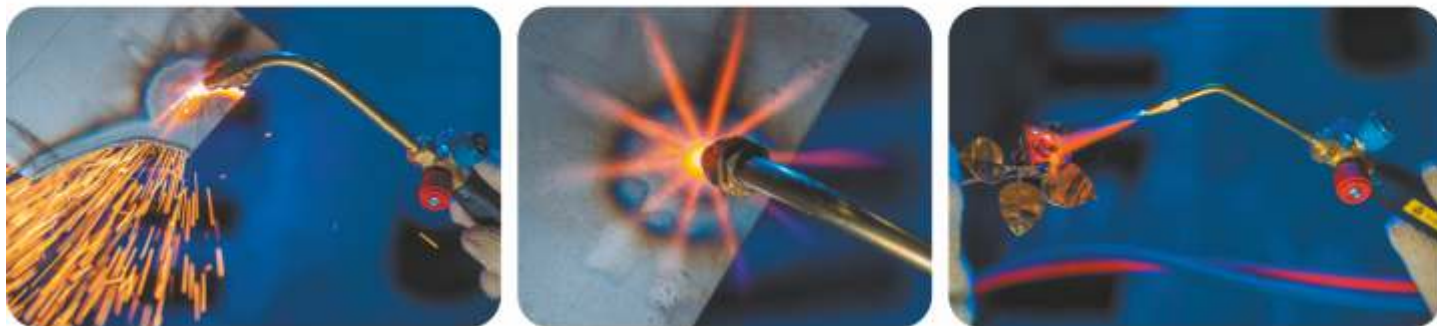
НЕ ИМЕЕТ АНАЛОГОВ В МИРЕ!

**САМЫЙ ЛЕГКИЙ
КОМПАКТНЫЙ ГАЗОВЫЙ РЕЗАК,
ПРЕДСТАВЛЕННЫЙ НА РЫНКЕ**

**Отличный выбор для комплектации
переносного поста газосварщика!**



- ▶ резка стали толщиной до 20 мм.
- ▶ работает на пропан-бутане (П)/ МАРР + кислород.
- ▶ альтернатива резакам Р1 для резки тонкого металла
- ▶ позволяет подлезть в замкнутые пространства и резать одной рукой даже там, где не справляется «болгарка»
- ▶ сфокусированное пламя позволяет использовать его в качестве горелки
- ▶ очень экономичный за счет малых проходных сечений и специальной конструкции мундштука
- ▶ не подплавляет и не коробит тонкий металл
- ▶ позволяет делать идеально точный фигурный рез
- ▶ удобно манипулировать во всех пространственных положениях.
- ▶ ширина реза, как у плазменного резака



Наименование	№ заказа
Резак «ДОММЕТ» 132 П Micro с рукавами 1,5 м	132.000.00

Переходной ниппель для подсоединения рукавов 6 и 9 мм в комплекте!

Ниппели к резаку «ДОММЕТ» 132 MICRO



Применяются для выполнения разъёмного переходного соединения с рукава Ду3,2 на рукава Ду6 или Ду9.

Наименование	Описание	№ заказа
а) Ниппель в сборе	рукав Ду 3,2 / линза под М16х1,5	947.000.00
б) Ниппель MICRO	рукав Ду 3,2 / линза под М12х1,25	132.004.00
в) Ниппель в сборе	рукав Ду 3,2 / штуцер М12х1,25	947.000.02
г) Ниппель в сборе	рукав Ду 3,2 / штуцер М12х1,25LH	947.000.03

Горелка для пайки «ДОММЕТ» 284 Micro

ПРОПАН-БУТАН / МЕТАН / МАРР + КИСЛОРОД

ТЕМПЕРАТУРА ПЛАМЕНИ 2200-2600°C



Наконечник 2Р № 284.700.21
(поставляется отдельно)

Рукав Ø3,2 мм
L=1,5 м

к рукаву Ø6 мм и Ø9 мм

- ▶ миниатюрная горелка для пайки всеми видами твердых припоев, очень удобная и легкая
- ▶ незаменима при обслуживании систем охлаждения и кондиционирования
- ▶ специальный сетчатый мундштук позволяет производить регулировку пламени в широком диапазоне, обеспечивая эффективный нагрев
- ▶ идеально подходит для комплектации переносных постов газосварщика с малолитражными баллонами

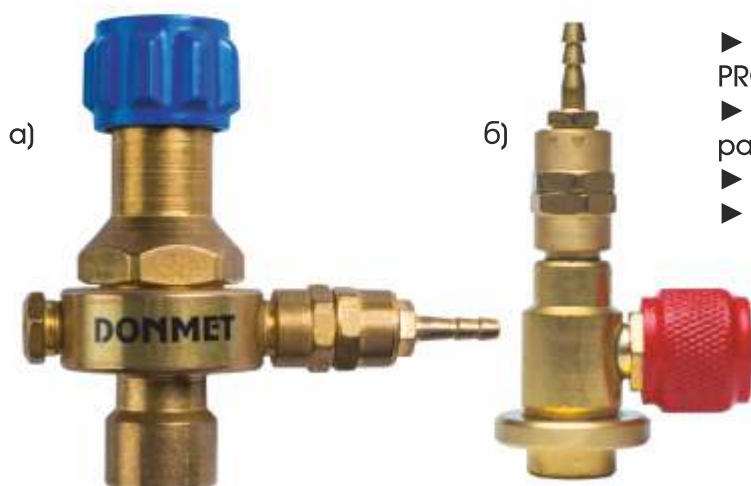


Наименование	№ заказа
Горелка «ДОММЕТ» 284 Micro с рукавами 1,5 м	284.000.11

Переходной ниппель для подсоединения рукавов 6 и 9 мм в комплекте!

Газовые редукторы серии «Micro»

Применяются для установки на одноразовые стальные баллоны, заправленные кислородом (а), пропаном (б).



- ▶ Подходят к баллонам производства: KEMPER, PROVIDUS, Oxyturbo, Castolin Eutectic.
- ▶ Встроенный обратный клапан для безопасной работы
- ▶ Встроенный предохранительный клапан
- ▶ Цветовой окрас маховика по типу газа

Наименование	Под резьбу на баллоне	№ заказа
а) Редуктор кислородный	M10x1	055.000.01
а) Редуктор кислородный	M12x1	055.000.00
б) Адаптер пропановый	7/16"	962.500.00

ПОСТ ГАЗОСВАРЩИКА (переносный) ПГС


С резаком ДОНМЕТ 132 MICRO

Экономичный автономный переносной пост для резки металла из низкоуглеродистых сталей до 20мм, пайки или нагрева. Пост комплектуется огнепреградительными клапанами для безопасной работы; гибкими рукавами Ø3,2мм; суперлегким, компактным и экономичным резаком ДОНМЕТ 132П; кислородным баллоном 5л и пропановым баллоном 5л.

КОМПЛЕКТНОСТЬ:

- Резак Донмет 132 MICRO (132.000.06)
- Редуктор кислородный типа БКО-50ДМ (006.000.01)
- Редуктор пропановый типа БПО-5ДМ (008.000.03)
- Баллон кислородный (V_{O₂}=5,0л) (907.033.00)
- Баллон для сжиженных газов (пропан, МАФ) (V(C₃H₈)=5,0л) (907.051.00)
- Клапан огнепреградительный (950.000.20)
- Клапан огнепреградительный (950.000.25)
- Рукав OXYGEN ISO EN 559 2MPa; 3,2 мм; L=4 м
- Рукав PROPANE ISO EN 559; 2MPa; 3,2 мм; L=4 м
- Хомутик обжимной под рукав 3,2 мм (284.052.00)
- Корзина для укладки комплекта (907.100.02)
- Ниппель MICRO (132.004.00)
- Гайка накидная (130.006.00)
- Гайка накидная (130.006.01)

Наименование	№ заказа
ПОСТ ГАЗОСВАРЩИКА (переносный) ПГС	907.000.04

требуется согласование по срокам поставки

ПОСТ ГАЗОСВАРЩИКА (переносный) ПГС 5


С резаком ДОНМЕТ 132 MICRO

Экономичный автономный переносной пост для резки металла из низкоуглеродистых сталей до 20мм, пайки или нагрева. Пост комплектуется огнепреградительным клапаном для безопасной работы; гибкими рукавами Ø3,2мм; суперлегким, компактным и экономичным резаком ДОНМЕТ 132П; кислородным баллоном 5л и одноразовым пропановым баллоном (330-400г) с резьбой 7/16".

КОМПЛЕКТНОСТЬ:

- Резак Донмет 132 MICRO (132.000.06)
- Редуктор баллонный кислородный БКО-50ДМ (067.000.01)
- Адаптер (7~16) (962.500.00)
- Баллон кислородный V_{O₂}=5,0л (907.053.00)
- Картридж газовый 400 гр. 7~16 28 UNEF (epi-gas) (907.054.00)
- Клапан огнепреградительный (950.000.20)
- Рукав OXYGEN ISO EN 559; 2MPa; 3,2 мм; L=4 м
- Рукав PROPANE ISO EN 559; 2MPa; 3,2 мм; L=4 м
- Хомутик обжимной под рукав 3,2 мм (284.052.00)
- Корзина ПГК-5 (907.100.05)
- Ниппель MICRO (132.004.00)
- Гайка накидная (130.006.00)

Наименование	№ заказа
ПОСТ ГАЗОСВАРЩИКА (переносный) ПГС 5	907.000.05

требуется согласование по срокам поставки

РЕЗАКИ ТИПА РЗ ПОВЫШЕННОЙ НАДЕЖНОСТИ



УНИВЕРСАЛЬНЫЕ ТРЕХТРУБНЫЕ РЕЗАКИ

Светлана Мельник мастер участка упаковки
Арина Алексеенко инженер

Режаки типа РЗ повышенной надежности предназначены для ручной газокислородной разделительной резки низкоуглеродистых сталей толщиной до 300 мм.

ОСНОВНЫЕ ПРЕИМУЩЕСТВА:

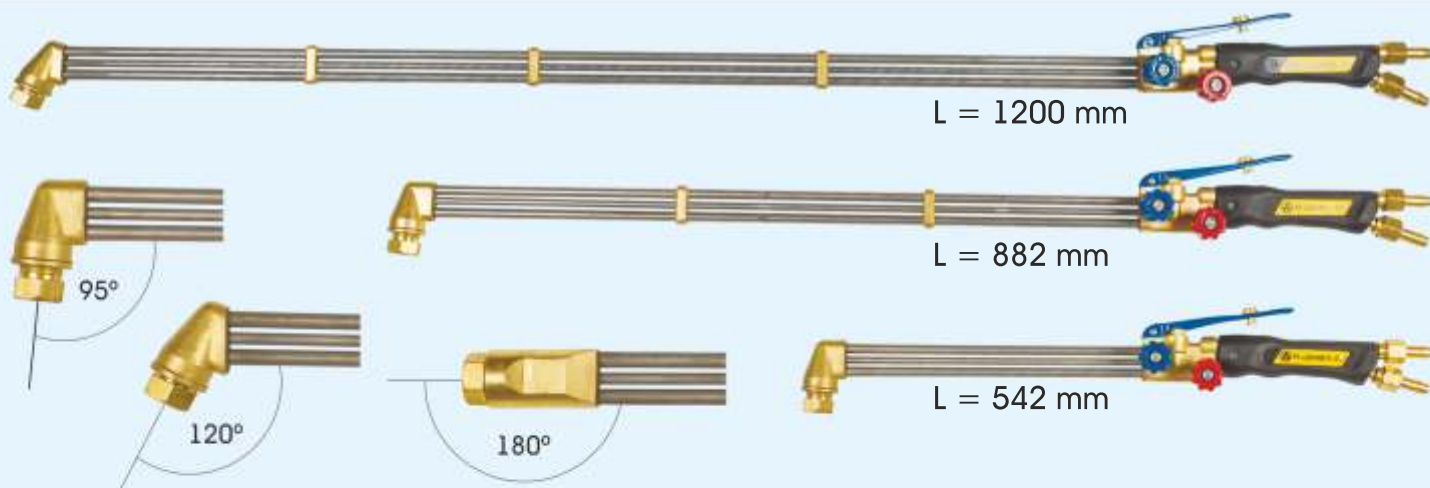
- ▶ Повышенная безопасность
- ▶ Стильный дизайн
- ▶ Штампованные корпус и головка
- ▶ Специальная трубка из нержавеющей стали
- ▶ Внутрисопловое смешение газов (тип 374)
- ▶ Совместимость с мундштуками изготовленными по международным стандартам
- ▶ Повышенный срок службы

Газовый резак РЗ «ДОММЕТ» 374



- ▶ универсальный резак (быстрый переход на другой тип газа: А, П, М)
- ▶ абсолютно безопасный (трубки не перегорают)
- ▶ облегченная, прочная и долговечная конструкция
- ▶ удобный и эргономичный для работы во всех пространственных положениях
- ▶ угол наклона головки 95°, 120° или 180° для исполнений с «вентилем» и с «клапаном»

Толщина реза до	300 мм
Применяемый горючий газ:	ацетилен (А) пропан-бутан (П) метан (М) МАПП
Вес резака не более	0,9/1,1/1,3 кг
Длина резака не более	542/882/1200 мм



Мундштуки к газовым резакам РЗ «ДОММЕТ» 374

Мундштук газосмесительный
пропан/метан
со щелевыми пазами:



№0PM (3-8 мм)	344.600.00
№1PM (8-15 мм)	344.600.01
№2PM (15-30 мм)	344.600.02
№3PM (30-50 мм)	344.600.03
№4PM (50-100 мм)	344.600.04
№5PM (100-200 мм)	344.600.05
№6PM (200-300 мм)	344.600.06

Мундштук газосмесительный
ацетилен:



№0A (3-8 мм)	374.600.00
№1A (8-15мм)	374.600.01
№2A (15-30мм)	374.600.02
№3A (30-50мм)	374.600.03
№4A (50-100мм)	374.600.04
№5A (100-200мм)	374.600.05
№6A (200-300мм)	374.600.06

Мундштук газосмесительный
МАП
со щелевыми пазами:



0Y (3-8 мм)	374.500.00
1Y (8-15 мм)	374.500.01
2Y (15-30 мм)	374.500.02
3Y (30-50 мм)	374.500.03
4Y (50-100 мм)	374.500.04
5Y (100-200 мм)	374.500.05
6Y (200-300 мм)	374.500.06

Запасные части к газовым резакам РЗ «ДОММЕТ» 374

Рычажное исполнение Донмет 374-10

Клапан в сборе	150.800.03
Рычаг в сборе	374.300.00
Узел вентиля КП	273.300.16
Узел вентиля ГГ	273.300.17
Гайка упорная M22x1,5	347.001.00

Вентильное исполнение Донмет 374-50

Узел вентиля КР	145.300.06
Узел вентиля КП	273.300.16
Узел вентиля ГГ	273.300.17
Гайка упорная M22x1,5	347.001.00

Газовый резак РЗ «ДОМЕТ» 374 (с рычагом)



Наименование	Тип мундшт.	Вес, кг	Длина, мм	Угол заг. головки	Рукав	Заказ №
«ДОМЕТ» 374-10	PNM PNME ANM ANME	0.9	542	95°	9/9	374.000.80
«ДОМЕТ» 374-10 У		1.1	882	95°		374.000.82
«ДОМЕТ» 374-10		0.9	574	180° (копье)		374.000.14
«ДОМЕТ» 374-10		0.9	548	120°		374.000.15
«ДОМЕТ» 374-10 У		1.1	888	120°		374.000.17
«ДОМЕТ» 374-10 У		1.3	1190	120°		374.000.28
«ДОМЕТ» 374-10 У		1.1	917	180° (копье)		374.000.35
«ДОМЕТ» 374-10 *		1.3	1200	95°		374.000.36

* Усиленная головка

Газовый резак РЗ «ДОМЕТ» 374 (с вентилем)

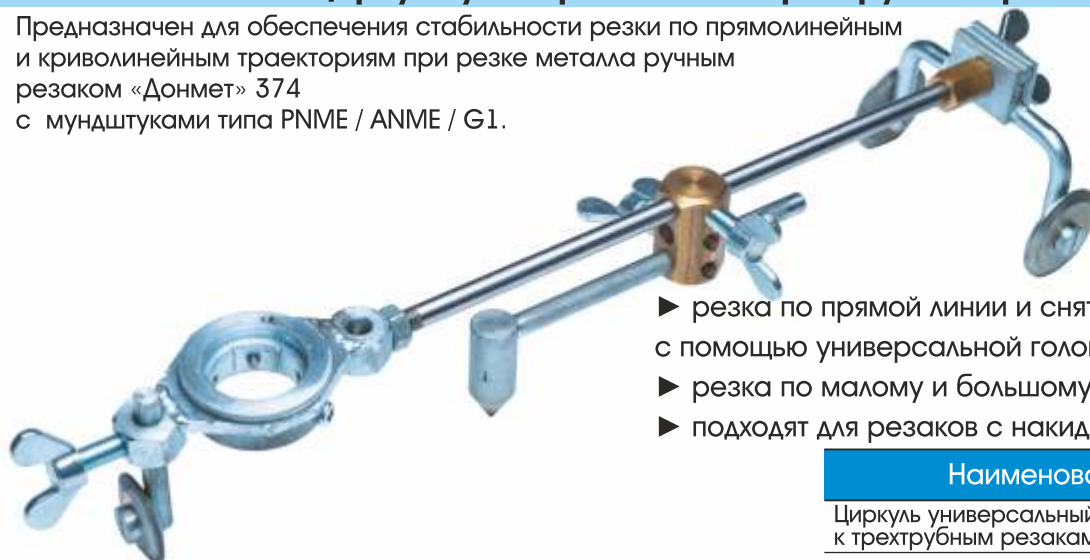


Наименование	Тип мундшт.	Вес, кг	Длина, мм	Угол заг. головки	Рукав	Заказ №
«ДОМЕТ» 374-50	PNM PNME ANM ANME	0.9	542	95°	9/9	374.000.81
«ДОМЕТ» 374-50 У		1.1	882	95°		374.000.83
«ДОМЕТ» 374-50		0.9	574	180° (копье)		374.000.54
«ДОМЕТ» 374-50		0.9	548	120°		374.000.55
«ДОМЕТ» 374-50 У		1.1	888	120°		374.000.57
«ДОМЕТ» 374-50		1.2	917	180° (копье)		374.000.69

Циркуль универсальный к трехтрубным резакам «ДОМЕТ» 374

Предназначен для обеспечения стабильности резки по прямолинейным и криволинейным траекториям при резке металла ручным резаком «Донмет» 374

с мундштуками типа PNME / ANME / G1.



- ▶ резка по прямой линии и снятие фасок с помощью универсальной головки и тележки
- ▶ резка по малому и большому радиусу (от 15 до 410 мм)
- ▶ подходят для резаков с накидной гайкой S24

Наименование	№ заказа
Циркуль универсальный к трехтрубным резакам «ДОМЕТ» 374	915.000.00

Инжекторный трехтрубный резак «ДОНМЕТ» 360

для резки металла толщиной до 300 мм.



EN ISO 5172



- ▶ совместим с мундштуками типа "6290" многих мировых производителей;
- ▶ работает на низком давлении горючего газа
- ▶ легче существующих аналогов - 0,97 кг
- ▶ крепкая и прочная паяная конструкция с трубками из нержавеющей стали;
- ▶ мощное и сфокусированное подогревающее пламя обеспечивает быстрое врезание;
- ▶ усиленная смесительная камера и инжектор расположены в массивной головке, обеспечивая безопасную работу резчика в случае обратных ударов пламени.



Наименование	Подача режущего кислорода	Вес, кг	Длина, мм	Угол загиба головки	Присоед. резьба (ниппель)	Заказ №
"ДОНМЕТ" 360 П	Рычаг	0.98	520	95°	M16x1,5/ M16x1,50LH (9/9)	360.000.20
"ДОНМЕТ" 360 П L		1.15	800	95°		360.000.21
"ДОНМЕТ" 360 П L-1240mm		1.4	1240	95°		360.000.22
"ДОНМЕТ" 360 П	Вентиль	0.98	520	95°	M16x1,5/ M16x1,50LH (9/9)	360.000.23
"ДОНМЕТ" 360 П L		1.15	800	95°		360.000.24
"ДОНМЕТ" 360 П L-1240mm		1.4	1240	95°		360.000.25

Мундштуки к газовым резакам РЗ «ДОНМЕТ» 360

Мундштуки типа 6290:
NX, NFF, NXPM, ND



№	Толщина реза	Давление кислорода	Заказ №
№000	0-5 mm	1-2 bar	360.005.00
№00	5-10 mm	1.5-2 bar	360.005.01
№0	10-15 mm	2-3 bar	360.005.02
№1	15-25 mm	2.5-3.5 bar	360.005.03
№2	25-50 mm	3-4 bar	360.005.04
№3	50-75 mm	3-4.5 bar	360.005.05
№4	75-150 mm	3.5-5.5 bar	360.005.06
№5	150-200 mm	4.5-5.5 bar	360.005.07
№6	200-300 mm	5-6.5 bar	360.005.08

РЕЗАКИ ТИПА Р1 И Р3

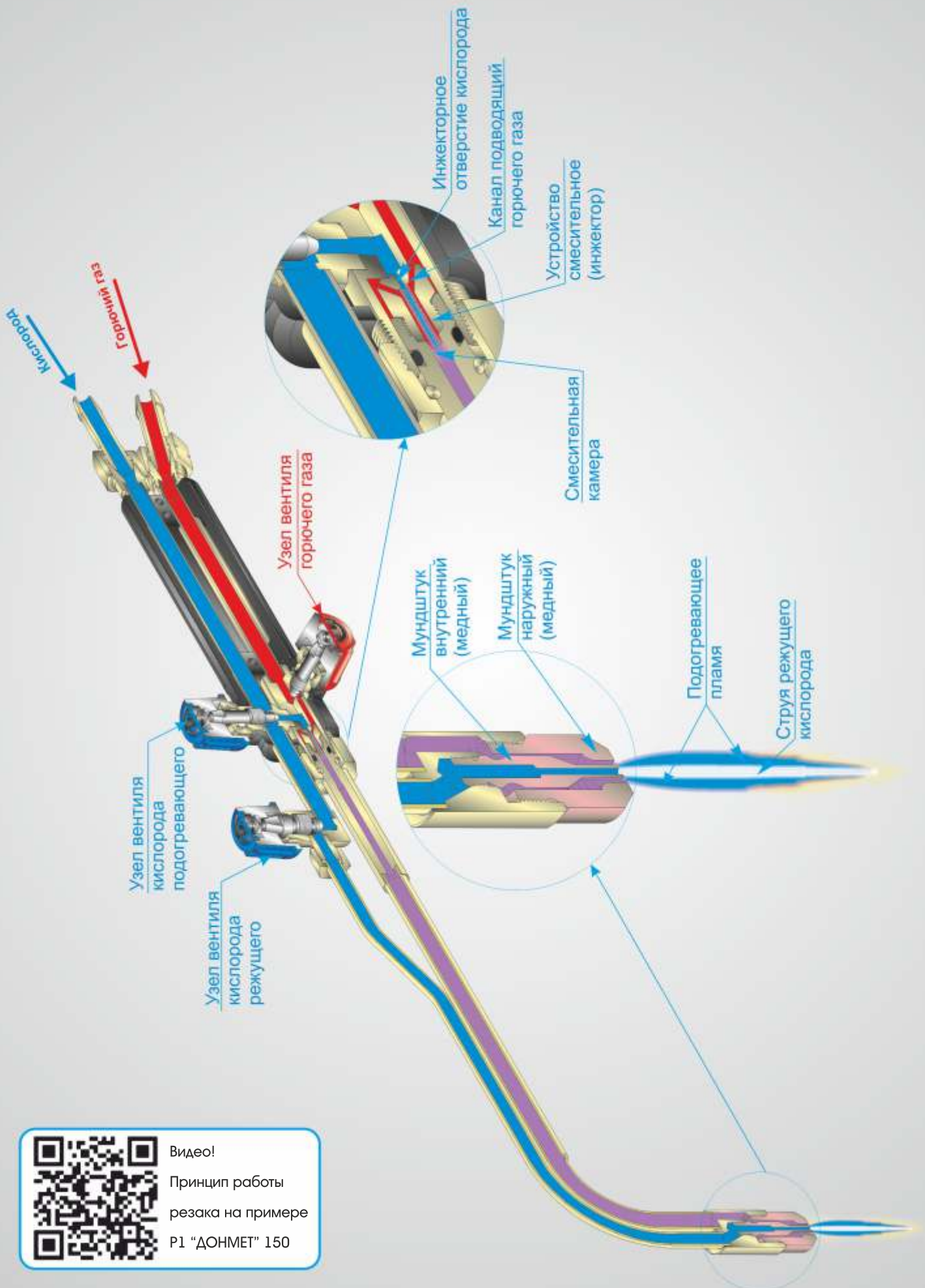


Предназначены для ручной газокислородной разделительной резки низкоуглеродистых сталей толщиной: Р1 - до 100 мм, Р3 - до 300 мм.

ОСНОВНЫЕ ПРЕИМУЩЕСТВА:

- самые легкие и экономичные резаки;
- высокая безопасность при резке - 100% стойкость к обратным ударам пламени за счет запатентованной конструкции смесительного устройства;
- высокий срок службы за счет применения высококачественных материалов и прогрессивных методов их обработки.

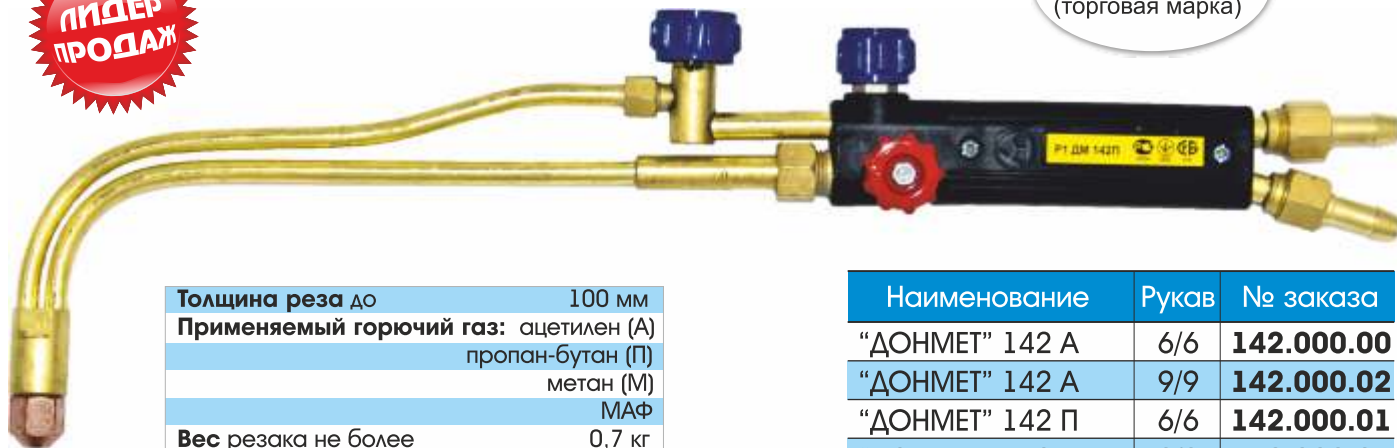
ПРИНЦИПИАЛЬНАЯ СХЕМА РЕЗАКОВ ТИПА Р1 И Р3



Видео!
Принцип работы
резака на примере
Р1 "ДОНМЕТ" 150



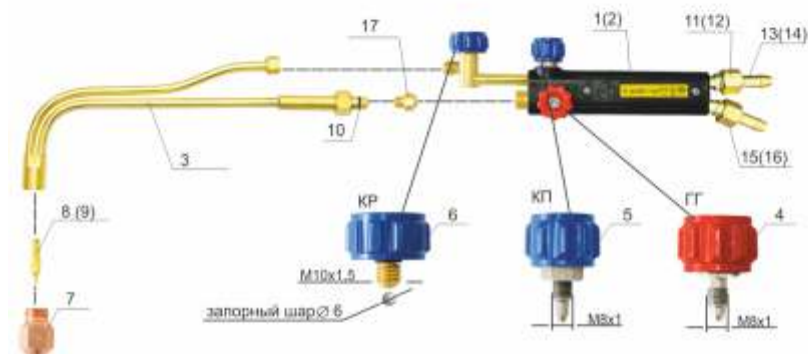
СОТКА®
(торговая марка)



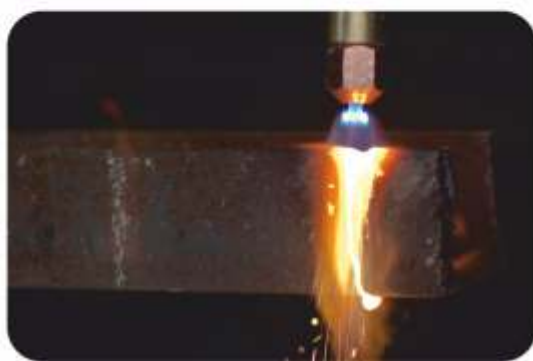
Толщина реза до	100 мм
Применяемый горючий газ:	ацетилен (А) пропан-бутан (П) метан (М) МАФ
Вес резака не более	0,7 кг
Длина резака не более	500 мм

Наименование	Рукав	№ заказа
«ДОММЕТ» 142 А	6/6	142.000.00
«ДОММЕТ» 142 А	9/9	142.000.02
«ДОММЕТ» 142 П	6/6	142.000.01
«ДОММЕТ» 142 П	9/9	142.000.03
«ДОММЕТ» 142 М	9/9	142.000.10
«ДОММЕТ» 142 МАФ	9/9	142.000.13

СПЕЦИФИКАЦИЯ ЗАПАСНЫХ ЧАСТЕЙ К РЕЗАКУ Р1 «ДОММЕТ» 142
№ заказа 142.000.00, 142.000.01, 142.000.02, 142.000.03, 142.000.10, 142.000.13



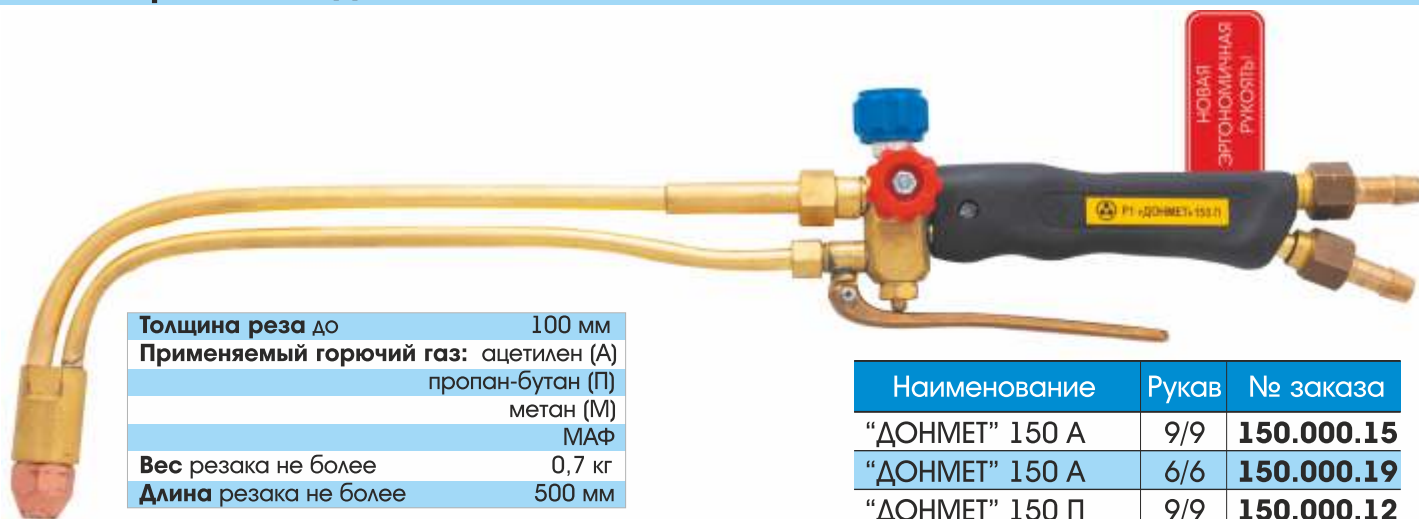
ОСОБЕННОСТИ:
ПРОФЕССИОНАЛЬНЫЙ РЕЗАК
для резки металла толщиной до 100 мм.



1	Ствол в сборе, 6/6 *	142.300.05
2	Ствол в сборе, 9/9 *	142.300.06
3	Наконечник в сборе к 142А (ацетилен)	142.500.12
	Наконечник в сборе к 142П (пропан)	142.500.15
	Наконечник в сборе к 142М (метан)	142.500.16
	Наконечник в сборе к 142МАФ (метилацетилен-аленовая фракция)	142.500.19
4	Узел вентиля ГГ** (красный)	142.800.07
5	Узел вентиля КП*** (синий)	142.700.02
6	Узел вентиля КР**** (синий) (с нержавеющей шариком)	142.600.05
7	Мундштук наружный №1А (3 - 100 мм)	130.025.00
	№1П (3 - 100 мм)	130.025.01
	№1М (3 - 100 мм)	130.025.02
	№1МАФ (3 - 100 мм)	130.025.03
8	Мундштук внутренний: А (ацетилен); МАФ	
	№0А, МАФ (3-8 мм)	130.001.00
	№1А, МАФ (8-15 мм)	130.001.01
	№2А, МАФ (15-30 мм)	130.001.02
	№3А, МАФ (30-50 мм)	130.001.03
	№4А, МАФ (50-100 мм)	130.001.04
9	Мундштук внутренний: П (пропан), М (метан)	
	№0П, М (3-8 мм)	130.001.05
	№1П, М (8-15 мм)	130.001.06
	№2П, М (15-30 мм)	130.001.07
	№3П, М (30-50 мм)	130.001.08
	№4П, М (50-100 мм)	130.001.09
10	Кольцо 008-012-25 ГОСТ 9933-73	142.006.00
11	Гайка М12х1,25	130.006.00
12	Гайка М16х1,5	330.004.00
13	Ниппель для присоединения рукавов ф6	130.005.00
14	Ниппель для присоединения рукавов ф9	330.003.00
15	Гайка М12х1,25-ЛН	130.006.01
16	Гайка М16х1,5-ЛН	330.004.01
17	Устройство смесительное 4А	142.501.00
	5П	330.011.03
	5М	330.011.04
	5МАФ	330.011.05

* Внутренний диаметр присоединяемых рукавов в мм,
** Горючий газ, *** Кислород подогревающий,
**** Кислород режущий

Газовый резак Р1 «ДОММЕТ» 150



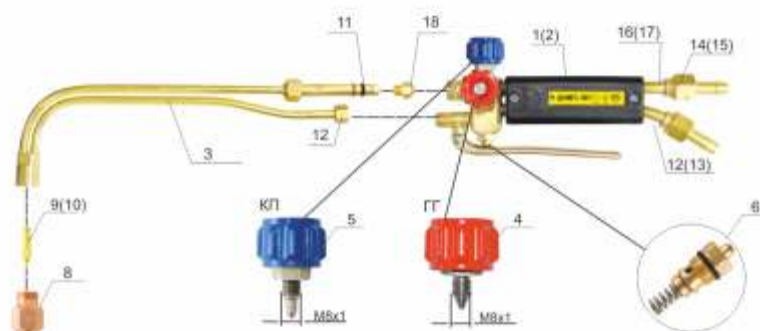
Толщина реза до	100 мм
Применяемый горючий газ:	ацетилен (А) пропан-бутан (П) метан (М) МАФ
Вес резака не более	0,7 кг
Длина резака не более	500 мм

Наименование	Рукав	№ заказа
“ДОММЕТ” 150 А	9/9	150.000.15
“ДОММЕТ” 150 А	6/6	150.000.19
“ДОММЕТ” 150 П	9/9	150.000.12
“ДОММЕТ” 150 П	6/6	150.000.16
“ДОММЕТ” 150 М	9/9	150.000.13
“ДОММЕТ” 150 МАФ	9/9	150.000.14

ОСОБЕННОСТИ:

- 100% безопасность;
- работа одной рукой;
- лёгкий – 0,7 кг;
- 80% деталей взаимозаменяемы с “СОТКОЙ®”;
- экономит до 18% кислорода!

СПЕЦИФИКАЦИЯ ЗАПАСНЫХ ЧАСТЕЙ К РЕЗАКУ Р1 “ДОММЕТ” 150
№ заказа 150.000.12, 150.000.13, 150.000.14, 150.000.15, 150.000.16, 150.000.17, 150.000.18, 150.000.19, 150.000.21



1	Ствол в сборе, 9/9 *	150.500.13
2	Ствол в сборе, 6/6 *	150.500.14
3	Наконечник в сборе к:	
	150П (пропан)	150.300.13
	150М (метан)	150.300.15
	150МАФ (метилацетилен-аленовая фракция)	150.300.16
	150А (ацетилен)	150.300.17
	150ПУ (пропан)	142.600.05
4	Узел вентиля ГГ** (красный)	273.300.17
5	Узел вентиля КП*** (синий)	273.300.16
6	Клапан в сборе****	150.800.00
8	Мундштук наружный №1А (3 - 100 мм)	130.025.00
	№1П (3 - 100 мм)	130.025.01
	№1М (3 - 100 мм)	130.025.02
	№1МАФ (3 - 100 мм)	130.025.03
9	Мундштук внутренний: А (ацетилен); МАФ	
	№0А, МАФ (3-8 мм)	130.001.00
	№1А, МАФ (8-15 мм)	130.001.01
	№2А, МАФ (15-30 мм)	130.001.02
	№3А, МАФ (30-50 мм)	130.001.03
	№4А, МАФ (50-100 мм)	130.001.04
10	Мундштук внутренний: П (пропан), М (метан)	
	№0П, М (3-8 мм)	130.001.05
	№1П, М (8-15 мм)	130.001.06
	№2П, М (15-30 мм)	130.001.07
	№3П, М (30-50 мм)	130.001.08
	№4П, М (50-100 мм)	130.001.09
11	Кольцо 008-012-25 ГОСТ 9933-73	142.006.00
12	Гайка М12х1,25	130.006.00
13	Гайка М16х1,5	330.004.00
14	Ниппель для присоединения рукавов ф6	130.005.00
15	Ниппель для присоединения рукавов ф9	330.003.00
16	Гайка М12х1,25-LH	130.006.01
17	Гайка М16х1,5-LH	330.004.01
18	Устройство смесительное 4А	142.501.00
	5П	330.011.03
	5М	330.011.04
	5МАФ	330.011.05

* Внутренний диаметр присоединяемых рукавов в мм,
** Горючий газ, *** Кислород подогревающий,
**** Кислород режущий

ОСОБЕННОСТИ:

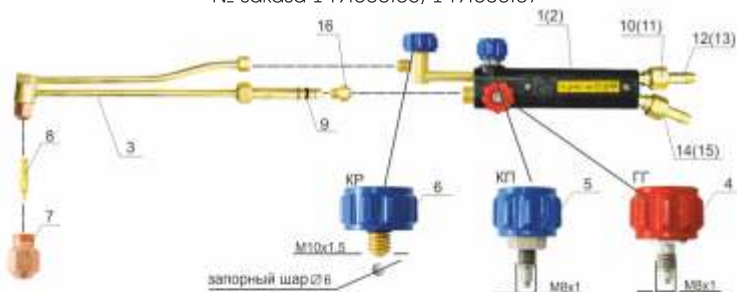
Для работы в труднодоступных местах!



Толщина реза до	100 мм
Применяемый горючий газ:	пропан-бутан (П)
Вес резака не более	0,7 кг
Длина резака не более	515 мм

Наименование	Рукав	№ заказа
«ДОММЕТ» 149 П	6/6	149.000.05
«ДОММЕТ» 149 П	9/9	149.000.07

СПЕЦИФИКАЦИЯ ЗАПАСНЫХ ЧАСТЕЙ К РЕЗАКУ Р1 «ДОММЕТ» 149 № заказа 149.000.05, 149.000.07



* Внутренний диаметр присоединяемых рукавов в мм,
** Горючий газ, *** Кислород подогревающий,
**** Кислород режущий

1	Ствол в сборе, 6/6 *	142.300.05
2	Ствол в сборе, 9/9 *	142.300.06
3	Наконечник в сборе к 149 П (пропан)	149.200.13
4	Узел вентиля ГГ** (красный)	142.800.07
5	Узел вентиля КГ*** (синий)	142.700.02
6	Узел вентиля КР**** (синий) (с нержавеющей шариком)	142.600.05
7	Мундштук наружный №1П (3 - 100 мм)	130.025.01
8	Мундштук внутренний: П (пропан)	
	№0П (3-8 мм)	130.001.05
	№1П (8-15 мм)	130.001.06
	№2П (15-30 мм)	130.001.07
	№3П (30-50 мм)	130.001.08
	№4П (50-100 мм)	130.001.09
9	Кольцо 008-012-25 ГОСТ 9833-73	142.006.00
10	Гайка М12х1,25	130.006.00
11	Гайка М16х1,5	330.004.00
12	Ниппель для присоединения рукавов ф6	130.005.00
13	Ниппель для присоединения рукавов ф9	330.003.00
14	Гайка М12х1,25-ЛН	130.006.01
15	Гайка М16х1,5-ЛН	330.004.01
16	Устройство смесительное № 5П	330.011.03

Резак вставной РВ1 «ДОММЕТ» 147

Применяется со стволами горелок ДОММЕТ:
Г2 № заказа 225.000.00;
Г2 № заказа 273.000.05;
Г2 № заказа 233.000.04;
ГЗУ № заказа 247.000.00.

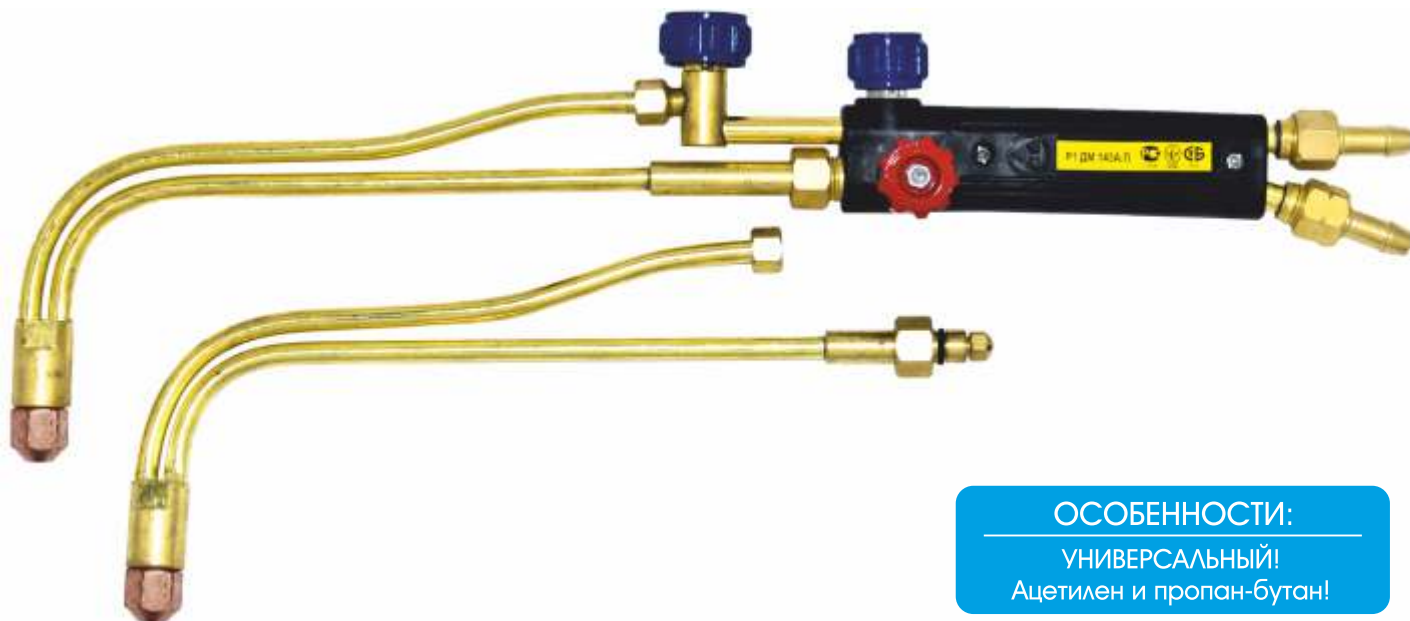
Применяемый горючий газ:	ацетилен (А) или пропан-бутан (П)
Вес наконечника не более	0,4 кг
Длина наконечника не более	260 мм

Наименование	№ заказа
«ДОММЕТ» 147 А	147.000.04
«ДОММЕТ» 147 П	147.000.05



Резак вставной к сварочной горелке предназначен для ручной газокислородной разделительной резки сталей толщиной до 100 мм при выполнении ремонтных и монтажных работ во время подгонки свариваемых деталей (переходе от сварки к резке и наоборот). Вставной резак присоединяют к стволу сварочной горелки вместо наконечника.

Газовый резак Р1 «ДОНМЕТ» 143

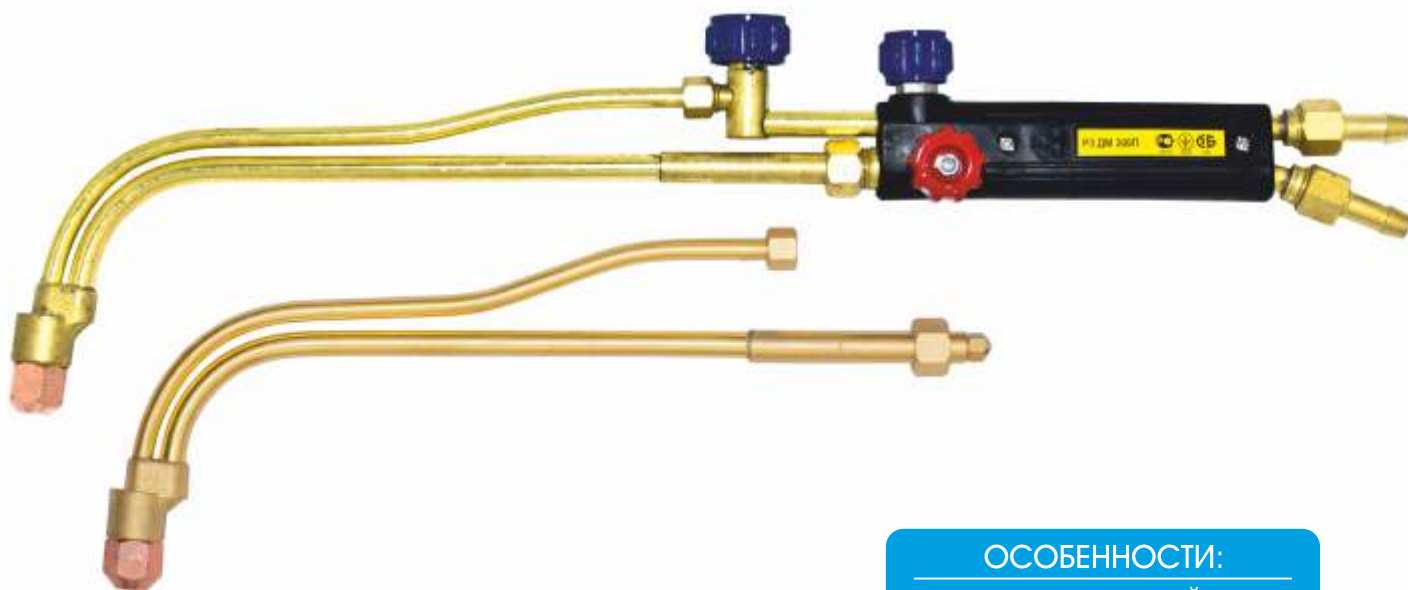


ОСОБЕННОСТИ:
УНИВЕРСАЛЬНЫЙ!
Ацетилен и пропан-бутан!

Толщина реза до	100 мм
Применяемый горючий газ:	ацетилен (А) и пропан-бутан (П)
Вес резака не более	0,7 кг
Длина резака не более	500 мм

Наименование	Рукав	№ заказа
“ДОНМЕТ” 143 А/П	6/6	143.000.00
“ДОНМЕТ” 143 А/П	9/9	143.000.01

Газовый резак Р3 «ДОНМЕТ» 301



ОСОБЕННОСТИ:
УНИВЕРСАЛЬНЫЙ!
Ацетилен и пропан-бутан!

Толщина реза до	300 мм
Применяемый горючий газ:	ацетилен (А) пропан-бутан (П)
Вес резака не более	0,8 кг
Длина резака не более	520 мм

Наименование	Рукав	№ заказа
“ДОНМЕТ” 301 А/П	9/9	301.000.00

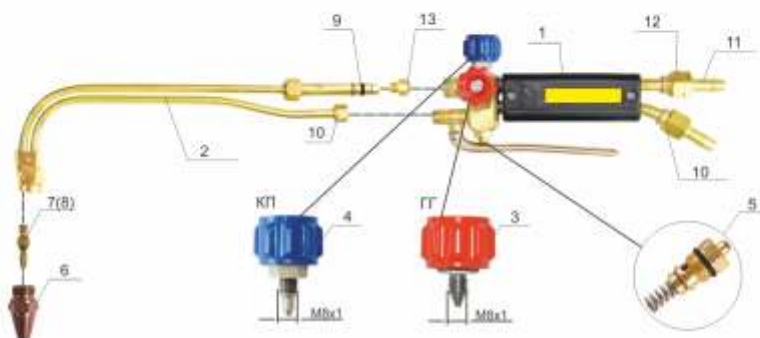
ПРОФЕССИОНАЛЬНЫЙ РЕЗАК ПОВЫШЕННОЙ ПРОИЗВОДИТЕЛЬНОСТИ



Наименование	Мундштуки в комплекте		Рукав	№ заказа
	Внутренний	Наружный		
“ДОММЕТ” 131 П до 100 мм	S3P	H1	9/9	131.000.04
“ДОММЕТ” 131 П до 300 мм	S5P + S6P	H2	9/9	131.000.06
“ДОММЕТ” 131 А до 100 мм	S3A	H1	9/9	131.000.05
“ДОММЕТ” 131 А до 300 мм	S5A + S6A	H2	9/9	131.000.07

Толщина реза до	100/300 мм
Применяемый горючий газ:	ацетилен (А) пропан-бутан (П)
Вес резака не более	0,72 кг
Длина резака не более	509 мм

СПЕЦИФИКАЦИЯ ЗАПАСНЫХ ЧАСТЕЙ К РЕЗАКУ РЗ “ДОММЕТ” 131
№ заказа 131.000.04, 131.000.05, 131.000.06, 131.000.07



ОСОБЕННОСТИ:

- Новый шлицевый самоцентрирующийся внутренний мундштук;
- Резка стали при пониженном давлении кислорода;
- Снижение затрат кислорода по сравнению с другими резаками;
- Уменьшение зоны термического влияния;
- Быстрая скорость врезания;
- Передача теплоты по всей толщине реза металла за счет обжатого пламени;
- 100% стойкость к обратному удару.

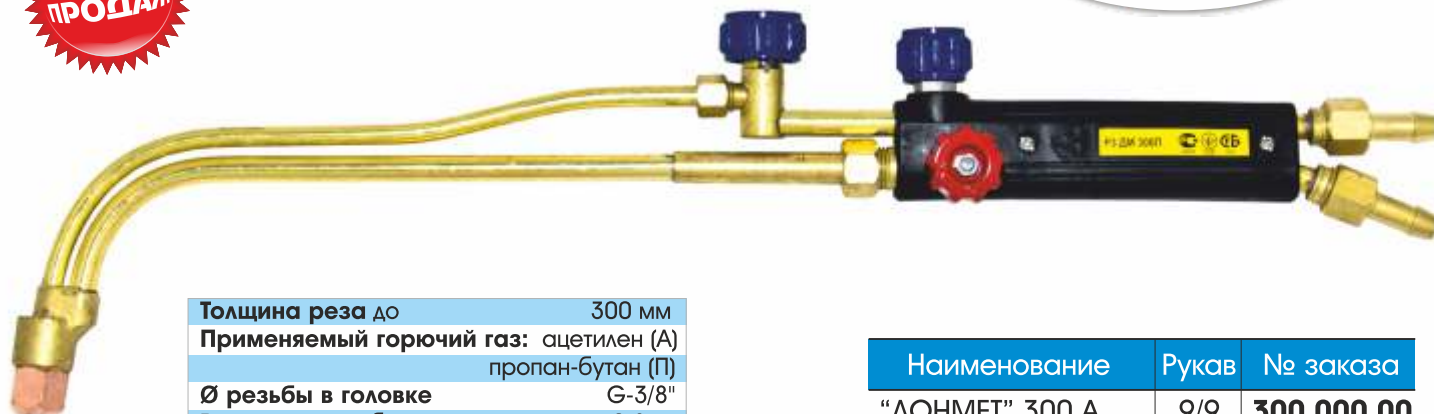


1	Ствол в сборе, 9/9 *	150.500.13
2	Наконечник в сборе: П (пропан) А (ацетилен)	131.300.23 131.300.25
3	Узел вентиля ГГ** (красный)	273.300.17
4	Узел вентиля КП*** (синий)	273.300.16
5	Клапан в сборе****	150.800.03
6	Мундштук наружный А-П Н1 (3 - 100 мм) А-П Н2 (100 - 300 мм)	131.002.00 131.002.01
7	Мундштук внутренний: А (ацетилен) S1A (3-10 мм) S2A (10-30 мм) S3A (30-60 мм) S4A (60-100 мм) S5A (100-200 мм) S6A (200-300 мм)	131.003.21 131.003.22 131.003.23 131.003.24 131.003.25 131.003.26
8	Мундштук внутренний: П (пропан) S1P (3-10 мм) S2P (10-30 мм) S3P (30-60 мм) S4P (60-100 мм) S5P (100-200 мм) S6P (200-300 мм)	131.003.15 131.003.16 131.003.17 131.003.18 131.003.19 131.003.20
9	Кольцо 008-012-25 ГОСТ 9933-73	142.006.00
10	Гайка М16х1,5	330.004.00
11	Ниппель для присоединения рукавов ф9	330.003.00
12	Гайка М16х1,5-ЛН	330.004.01
13	Устройство смесительное 4А 5П	142.501.00 330.011.03

* Внутренний диаметр присоединяемых рукавов в мм,
** Горючий газ, *** Кислород подогревающий,
**** Кислород режущий



ТРЕХСОТКА®
(торговая марка)

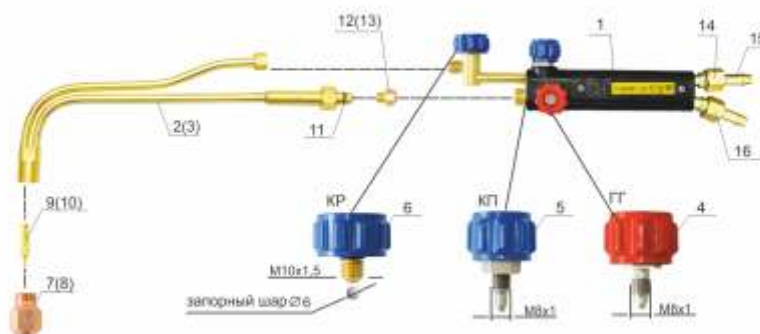


Толщина реза до	300 мм
Применяемый горючий газ:	ацетилен (А) пропан-бутан (П)
Ø резьбы в головке	G-3/8"
Вес резака не более	0,8 кг
Длина резака не более	520 мм

Наименование	Рукав	№ заказа
«ДОММЕТ» 300 А	9/9	300.000.00
«ДОММЕТ» 300 П	9/9	300.000.01

ОСОБЕННОСТИ:
ЛЕГКИЙ И МОЩНЫЙ РЕЗАК

СПЕЦИФИКАЦИЯ ЗАПАСНЫХ ЧАСТЕЙ К РЕЗАКУ РЗ «ДОММЕТ» 300
№ заказа 300.000.00, 300.000.01

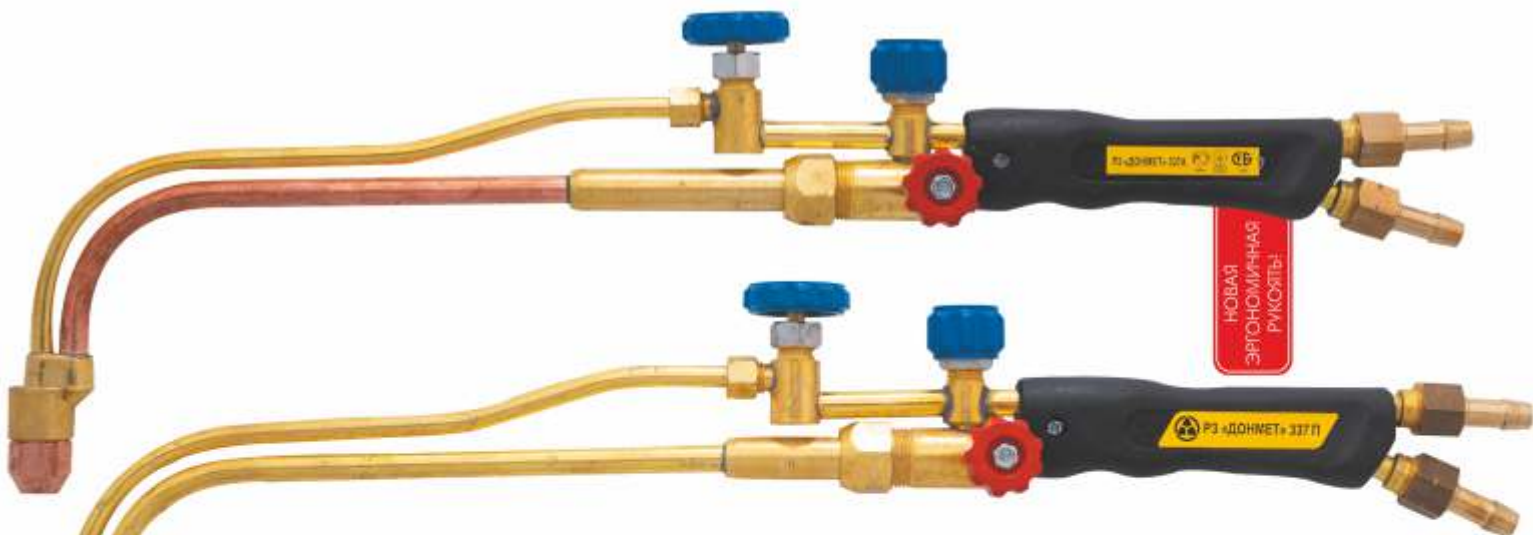


1	Ствол в сборе, 9/9 *	142.300.06
2	Наконечник в сборе к 300 А (ацетилен)	300.300.00
3	Наконечник в сборе к 300 П (пропан)	300.400.00
4	Узел вентиля ГГ** (красный)	142.800.07
5	Узел вентиля КП*** (синий)	142.700.02
6	Узел вентиля КР**** (синий) (с нержавеющей шариком)	142.600.05
7	Мундштук наружный №2А	337.102.00
8	Мундштук наружный №2П	337.102.01
9	Мундштук внутренний: А (ацетилен)	
	№0А (3-8 мм)	337.017.00
	№1А (8-15 мм)	337.017.01
	№2А (15-30 мм)	337.017.02
	№3А (30-50 мм)	337.017.03
	№4А (50-100 мм)	337.017.04
	№5А (100-200 мм)	337.017.05
10	Мундштук внутренний: П (пропан)	
	№0П (3-8 мм)	337.104.00
	№1П (8-15 мм)	337.104.01
	№2П (15-30 мм)	337.104.02
	№3П (30-50 мм)	337.104.03
	№4П (50-100 мм)	337.104.04
	№5П (100-200 мм)	337.104.05
	№6П (200-300 мм)	337.104.06
11	Кольцо 008-012-25 ГОСТ 983373	142.006.00
12	Устройство смешительное № 6А	330.011.01
13	Устройство смешительное № 7П	330.011.02
14	Гайка М16х1,5	330.004.00
15	Ниппель для присоединения рукавов ф9	330.003.00
16	Гайка М16х1,5-ЛН	330.004.01



* Внутренний диаметр присоединяемых рукавов в мм,
** Горючий газ, *** Кислород подогревающий,
**** Кислород режущий

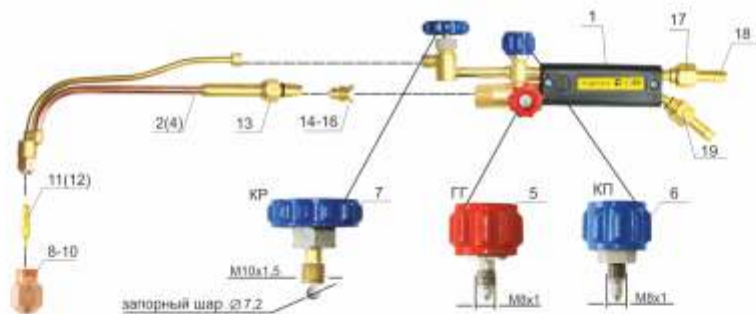
Газовый резак РЗ «ДОМЕТ» 337 (типа «Маяк»)



Толщина реза до	300 мм
Применяемый горючий газ:	ацетилен (А) пропан-бутан (П) метан (М) коксовый газ (С)
Вес резака не более	0,9 кг
Длина резака не более	507 мм

Наименование	Рукав	№ заказа
«ДОМЕТ» 337 А	9/9	337.000.30
«ДОМЕТ» 337 П	9/9	337.000.31
«ДОМЕТ» 337 М	9/9	337.000.32
«ДОМЕТ» 337 С	9/9	337.000.50

СПЕЦИФИКАЦИЯ ЗАПАСНЫХ ЧАСТЕЙ К РЕЗАКУ типа «МАЯК» РЗ «ДОМЕТ» 337
№ заказа 337.000.30, 337.000.31, 337.000.32



1	Ствол в сборе, 9/9 *	337.500.02
2	Наконечник в сборе А (ацетилен)	337.100.23
3	Наконечник в сборе П (пропан)	337.100.22
4	Наконечник в сборе М (метан)	337.100.21
5	Узел вентиля ГГ** (красный)	142.800.01
6	Узел вентиля КП*** (синий)	142.700.00
7	Узел вентиля КР**** (синий)	145.300.06
8	Мундштук наружный №2А (3 - 200 мм)	337.102.00
9	Мундштук наружный №2П (3 - 300 мм)	337.102.01
10	Мундштук наружный №2М (3 - 300 мм)	337.102.02
11	Мундштук внутренний: А (ацетилен)	
	№0А (3-8 мм)	337.117.00
	№1А (8-15 мм)	337.117.01
	№2А (15-30 мм)	337.117.02
	№3А (30-50 мм)	337.117.03
	№4А (50-100 мм)	337.117.04
	№5А (100-200 мм)	337.117.05
12	Мундштук внутренний: П, М (пропан, метан)	
	№0П, М (3-8 мм)	337.104.00
	№1П, М (8-15 мм)	337.104.01
	№2П, М (15-30 мм)	337.104.02
	№3П, М (30-50 мм)	337.104.03
	№4П, М (50-100 мм)	337.104.04
	№5П, М (100-200 мм)	337.104.05
	№6П, М (200-300 мм)	337.104.06
13	Кольцо 013-017-25	337.006.00
14	Инжектор №6А (ацетилен)	337.105.00
15	Инжектор №5П (пропан)	337.105.04
16	Инжектор №7М (метан)	337.105.02
17	Гайка М16х1,5	330.004.00
18	Ниппель для присоединения рукавов ф9	330.003.00
19	Гайка М16х1,5-LH	330.004.01

ОСОБЕННОСТИ:
РЕЗАК ПРОФЕССИОНАЛОВ!



* Внутренний диаметр присоединяемых рукавов в мм,
** Горючий газ, *** Кислород подогревающий,
**** Кислород режущий

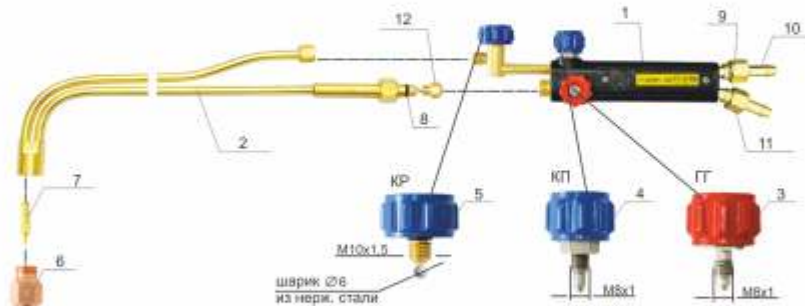
Газовый резак Р1 «ДОНМЕТ» 142 У



Толщина реза до	100 мм
Применяемый горючий газ: пропан-бутан (П)	
Вес резака не более	0,85 кг
Длина резака не более	750 мм

Наименование	Рукав	№ заказа
«ДОНМЕТ» 142У	9/9	142.000.05

СПЕЦИФИКАЦИЯ ЗАПАСНЫХ ЧАСТЕЙ К РЕЗАКУ Р1 «ДОНМЕТ» 142У
№ заказа 142.000.05



1	Ствол в сборе, 9/9 *	142.300.06
2	Наконечник в сборе к «Донмет» 142 П (пропан)	142.900.15
3	Узел вентиля ГГ** (красный)	142.800.07
4	Узел вентиля КП*** (синий)	142.700.02
5	Узел вентиля КР**** (синий) (с нержавеющей шариком)	142.600.05
6	Мундштук наружный №1П (3 - 100 мм)	130.025.01
7	Мундштук внутренний:	
	№0П (3-8 мм)	130.001.05
	№1П (8-15 мм)	130.001.06
	№2П (15-30 мм)	130.001.07
	№3П (30-50 мм)	130.001.08
	№4П (50-100 мм)	130.001.09
8	Кольцо 008-012-25 ГОСТ 9833-73	142.006.00
9	Гайка М16х1,5	330.004.00
10	Ниппель для присоединения рукавов ф9	330.003.00
11	Гайка М16х1,5-ЛН	330.004.01
12	Устройство смесительное № 5П	330.011.03



* Внутренний диаметр присоединяемых рукавов в мм,
** Горючий газ, *** Кислород подогревающий,
**** Кислород режущий

Газовый резак Р1 «ДОНМЕТ» 150 У



Толщина реза до	100 мм
Применяемый горючий газ: пропан-бутан (П)	
Вес резака не более	0,80 кг
Длина резака не более	1000 мм

Наименование	Рукав	№ заказа
«ДОНМЕТ» 150У	9/9	150.000.21

СПЕЦИФИКАЦИЯ ЗАПАСНЫХ ЧАСТЕЙ К РЕЗАКУ Р1 «ДОНМЕТ» 150У
№ заказа 150.000.21 - См. на странице 18!

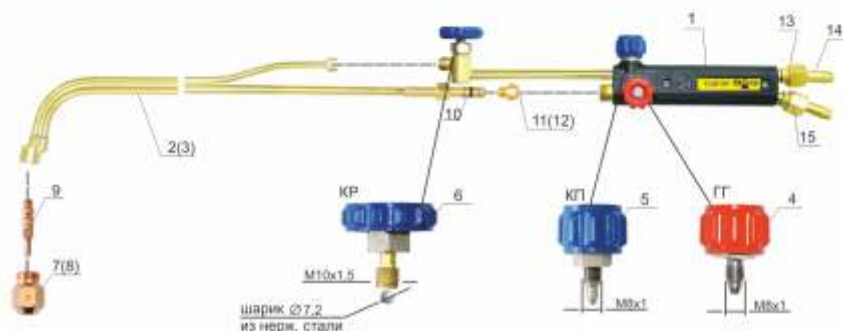




Толщина реза до	300 мм
Применяемый горючий газ: пропан-бутан (П)	
Вес резака не более	1,15 кг
Длина резака не более	960 мм

Наименование	Рукав	№ заказа
«ДОММЕТ» 300У П	9/9	300.000.11

СПЕЦИФИКАЦИЯ ЗАПАСНЫХ ЧАСТЕЙ К РЕЗАКУ Р3 «ДОММЕТ» 300У № заказа 300.000.11, 300.000.14



1	Ствол в сборе, 9/9 *	300.500.03
2	Наконечник в сборе к «Донмет» 300 П (пропан)	300.700.11
3	Наконечник в сборе к «Донмет» 300 М (метан)	300.700.17
4	Узел вентиля ГГ** (красный)	142.800.01
5	Узел вентиля КП*** (синий)	142.700.00
6	Узел вентиля КР**** (синий)	145.300.06
7	Мундштук наружный №2П	337.102.01
8	Мундштук наружный №2М	337.102.02
9	Мундштук внутренний:	
	№0П, М (3-8мм)	337.104.00
	№1П, М (8-15мм)	337.104.01
	№2П, М (15-30мм)	337.104.02
	№3П, М (30-50мм)	337.104.03
	№4П, М (50-100мм)	337.104.04
	№5П, М (100-200мм)	337.104.05
	№6П, М (200-300мм)	337.104.06
10	Кольцо 008-012-25 ГОСТ 9833-73	142.006.00
11	Устройство смешительное №7П	330.011.02
12	Устройство смешительное №7М	330.011.06
13	Гайка М16х1,5	330.004.00
14	Ниппель для присоединения рукавов ф9	330.003.00
15	Гайка М16х1,5-ЛН	330.004.01

* Внутренний диаметр присоединяемых рукавов в мм,
** Горючий газ, *** Кислород подогревающий,
**** Кислород режущий

Газовый резак Р3 «ДОНМЕТ» 337У

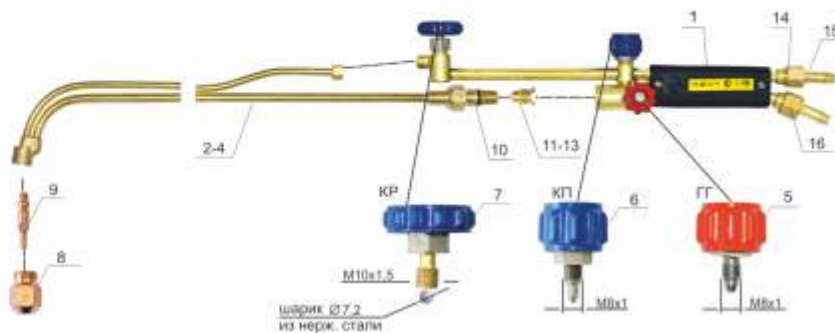


Толщина реза до	300 мм
Применяемый горючий газ:	пропан-бутан (П) метан (М) коксовый газ (С)
Вес резака не более	1,22 / 1,22 / 1,07 кг
Длина резака не более	1000 / 1000 / 750 мм

Наименование	Рукав	Длина мм	№ заказа
«ДОНМЕТ» 337У П	9/9	1000	337.000.37
«ДОНМЕТ» 337У М	9/9	1000	337.000.38
«ДОНМЕТ» 337У С	9/9	750	337.000.39

ОСОБЕННОСТИ:
РЕЗАК ПРОФЕССИОНАЛОВ!

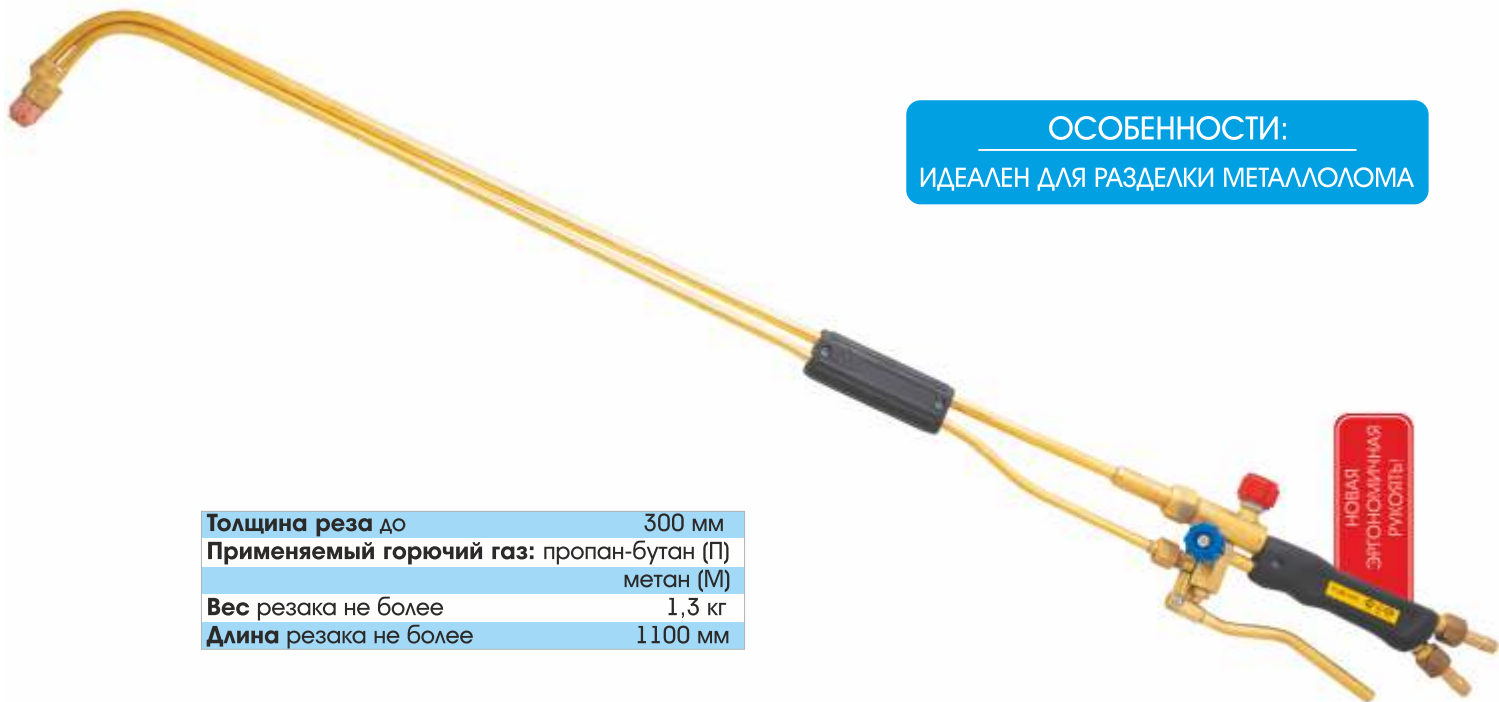
СПЕЦИФИКАЦИЯ ЗАПАСНЫХ ЧАСТЕЙ К РЕЗАКУ Р3 «ДОНМЕТ» 337У
№ заказа 337.000.37, 337.000.38, 337.000.39



1	Ствол в сборе, 9/9 *	337.500.05
2	Наконечник в сборе к "Донмет" 337 П (пропан)	337.100.26
3	Наконечник в сборе к "Донмет" 337 М (метан)	337.100.27
4	Наконечник в сборе к "Донмет" 337 С (коксовый газ)	337.100.28
5	Узел вентиля ГГ** (красный)	142.800.01
6	Узел вентиля КП*** (синий)	142.700.00
7	Узел вентиля КР**** (синий)	145.300.07
8	Мундштук наружный:	
	№2П (3 - 300 мм)	337.102.01
	№2М (3 - 300 мм)	337.102.02
	№2С (200 - 250 мм)	337.102.03
9	Мундштук внутренний:	
	№0П, М (3-8мм)	337.104.00
	№1П, М (8-15мм)	337.104.01
	№2П, М (15-30мм)	337.104.02
	№3П, М (30-50мм)	337.104.03
	№4П, М (50-100мм)	337.104.04
	№5П, М (100-200мм)	337.104.05
	№6П, М (200-300мм)	337.104.06
	№7С (200-250мм)	337.104.07
10	Кольцо 013-017-25 ГОСТ 9833-73	337.006.00
11	Инжектор №5П (пропан)	337.105.04
12	Инжектор №7М (метан)	337.105.02
13	Инжектор №7С (коксовый газ)	337.104.03
14	Гайка М16х1,5	330.004.00
15	Ниппель для присоединения рукавов ф9	330.003.00
16	Гайка М16х1,5LN	330.004.01



* Внутренний диаметр присоединяемых рукавов в мм,
** Горючий газ, *** Кислород подогревающий,
**** Кислород режущий

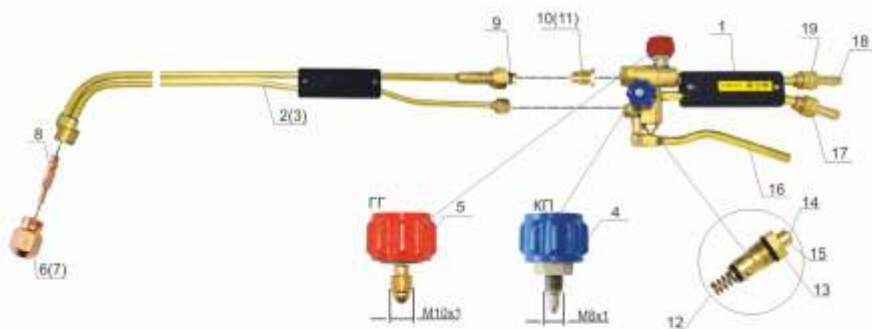


ОСОБЕННОСТИ:
ИДЕАЛЕН ДЛЯ РАЗДЕЛКИ МЕТАЛЛОЛОМА

Толщина реза до	300 мм
Применяемый горючий газ:	пропан-бутан (П) метан (М)
Вес резака не более	1,3 кг
Длина резака не более	1100 мм

СПЕЦИФИКАЦИЯ ЗАПАСНЫХ ЧАСТЕЙ К РЕЗАКУ Р3 «ДОМЕТ» 341
№ заказа 341.000.00, 341.000.05

Наименование	Рукав	№ заказа
«ДОМЕТ» 341 П	9/9	341.000.00
«ДОМЕТ» 341 М	9/9	341.000.05



1	Ствол в сборе к «ДОМЕТ» 341, 9/9*	341.400.02
2	Наконечник в сборе к «Донмет» 341П	341.700.00
3	Наконечник в сборе к «Донмет» 341М	341.700.05
4	Узел вентиля КП*** (синий)	142.800.02
5	Узел вентиля ГГ** (красный)	337.400.01
6	Мундштук наружный №2П (3-300мм)	337.102.01
7	Мундштук наружный №2М (3-300мм)	337.102.02
8	Мундштук внутренний:	
	№0П, М (3-8мм)	337.104.00
	№1П, М (8-15мм)	337.104.01
	№2П, М (15-30мм)	337.104.02
	№3П, М (30-50мм)	337.104.03
	№4П, М (50-100мм)	337.104.04
	№5П, М (100-200мм)	337.104.05
	№6П, М (200-300мм)	337.104.06
9	Кольцо 013-017-25 ГОСТ 9833-73	337.006.00
10	Инжектор 5П	337.105.04
11	Инжектор 7М	337.105.02
12	Клапан КР**** в сборе	341.800.02
13	Кольцо 010-014-25 ГОСТ 9833-73	344.009.00
14	Кольцо уплотнительное СДУ Р 4,5x1.8 RO 005-008-19NBR	341.808.01
15	Кольцо 008-011-19 ГОСТ 9833-73	341.800.02
16	Рычаг к «Донмет» 341	341.300.02
17	Гайка М16x1,5-1Н	330.004.01
18	Ниппель для присоединения рукавов ф9	330.003.00
19	Гайка М16x1,5	330.004.00

* Внутренний диаметр присоединяемых рукавов в мм,
** Горючий газ, *** Кислород подогревающий,
**** Кислород режущий

Газовый резак Р3 «ДОНМЕТ» 341-10

Предназначен для огневой зачистки поверхностных пороков металла на стальных поковках, слитках, фасонном литье.

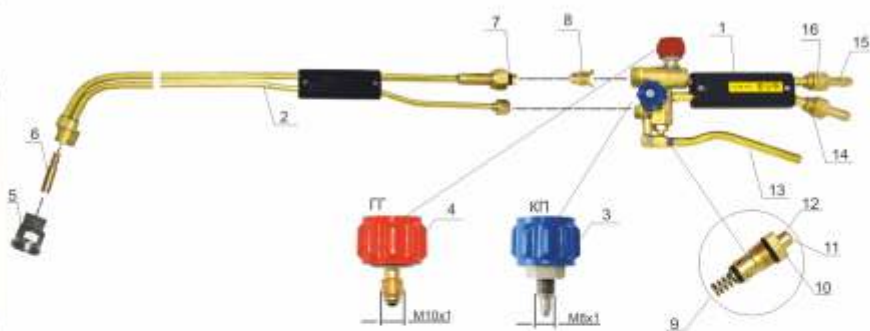


Ширина захвата до	30 мм
Глубина захвата до	10 мм
Применяемый горючий газ:	метан (М)
Вес резака не более	1,5 кг
Длина резака не более	1500 мм



Наименование	Рукав	№ заказа
«ДОНМЕТ» 341-10 М	9/9	341.000.10

СПЕЦИФИКАЦИЯ ЗАПАСНЫХ ЧАСТЕЙ К РЕЗАКУ Р3 «ДОНМЕТ» 341-10 № заказа 341.000.10



1	Ствол в сборе к «ДОНМЕТ» 341, 9/9*	341.400.02
2	Наконечник в сборе к «Донмет» 341М (зачистной)	356.100.00
3	Узел вентиля КП*** (синий)	142.800.02
4	Узел вентиля ГГ** (красный)	337.400.01
5	Мундштук наружный М	356.102.00
6	Мундштук внутренний М	356.103.00
7	Кольцо 013-017-25 ГОСТ 9833-73	337.006.00
8	Инжектор М	356.101.00
9	Клапан КР**** в сборе	341.800.02
10	Кольцо 010-014-25 ГОСТ 9833-73	344.009.00
11	Кольцо СДУ Р 4,5x1,8 R0 005-008-19NBR	341.808.01
12	Кольцо 008-011-19 ГОСТ 9833-73	341.800.02
13	Рычаг к «Донмет» 341	341.300.02
14	Гайка М16x1,5-Н	330.004.01
15	Ниппель для присоединения рукавов ф9	330.003.00
16	Гайка М16x1,5	330.004.00

* Внутренний диаметр присоединяемых рукавов в мм,
** Горючий газ, *** Кислород подогревающий,
**** Кислород режущий

РЕЗАКИ ПОВЫШЕННОЙ МОЩНОСТИ ДЛЯ РАБОТЫ В МЕТАЛЛУРГИИ



Дмитрий Рубан
Начальник исследовательской лаборатории
Завода ДОНМЕТ

Уникальные резаки специального назначения!

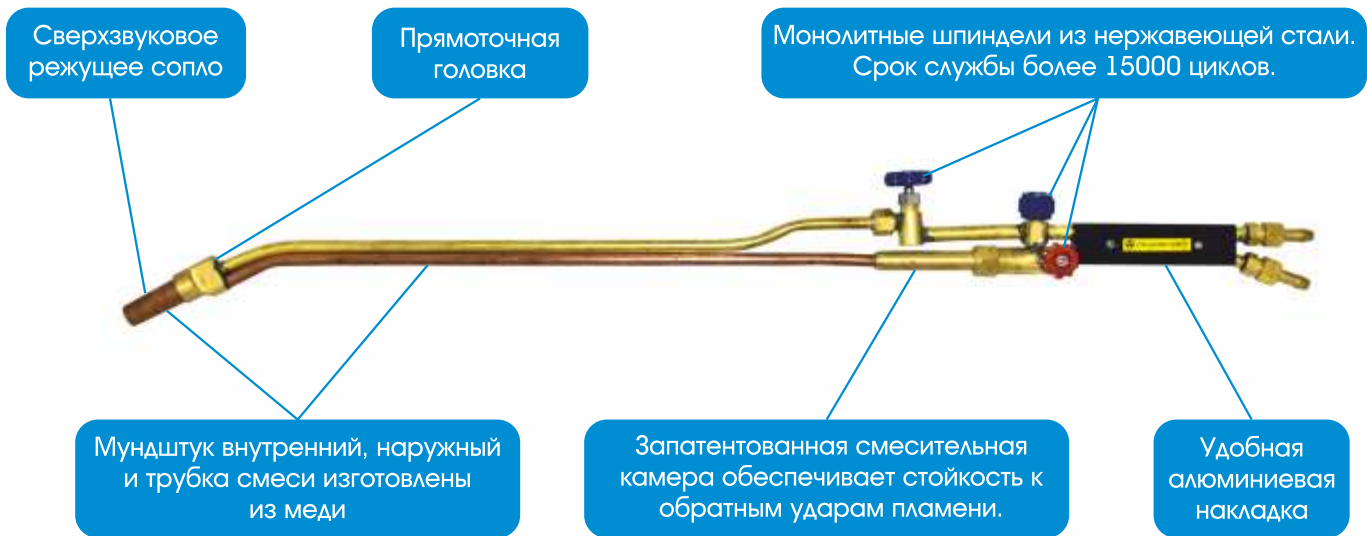
Резаки данной серии получили широкое применение на крупных металлургических предприятиях 14 стран мира. Зарекомендовали себя как мощные, надежные и безопасные резаки для металлургов.

ОСНОВНОЕ ПРИМЕНЕНИЕ:

- для разделительной резки низкоуглеродистых сталей толщиной до 500 мм и более;
- для поверхностной зачистки металла от пороков на стальных слитках, фасонном литье и черновом прокате.

Газовый резак РПМ «ДОНМЕТ» 536 «Супер ДОНМЕТ»

Предназначен для ручной газокислородной разделительной резки металлолома, отрезки прибылей литья из низкоуглеродистых сталей



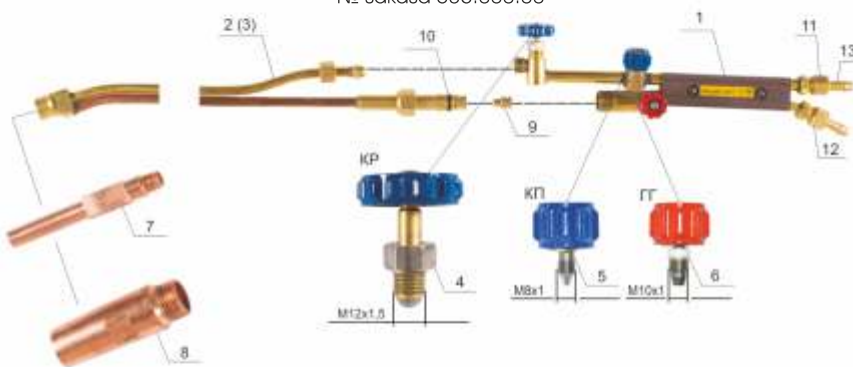
Толщина реза до	500 мм
Применяемый горючий газ:	метан (М)
Вес резака не более	1,4 кг
Длина резака не более	950 мм

ОСОБЕННОСТИ:
СВЕРХМОЩНЫЙ РЕЗАК
СВЕРХЗВУКОВОЕ РЕЖУЩЕЕ СОПЛО

Наименование	Рукав	№ заказа
«ДОНМЕТ» 536	9/9	536.000.00



СПЕЦИФИКАЦИЯ ЗАПАСНЫХ ЧАСТЕЙ К РЕЗАКУ РПМ «ДОНМЕТ» 536
№ заказа 536.000.00



1	Ствол в сборе	536.300.00
2	Наконечник в сборе (15°) L=710 мм	536.100.00
3	Наконечник в сборе (85°) L=966 мм	536.100.01
4	Узел вентиля КР**** (синий)	536.500.00
5	Узел вентиля КР*** (синий)	142.700.00
6	Узел вентиля ГГ** (красный)	536.600.00
7	Мундштук внутренний	536.101.00
8	Мундштук наружный	536.102.00
9	Инжектор	502.002.00
10	Кольцо 013-017-25 ГОСТ 983373	337.006.00
11	Гайка М16х1,5	330.004.00
12	Гайка М16х1,5-ЛН	330.004.01
13	Ниппель для присоединения рукавов ф9	330.003.00

* Внутренний диаметр присоединяемых рукавов в мм,
** Горючий газ, *** Кислород подогревающий,
**** Кислород режущий



ОСОБЕННОСТИ:

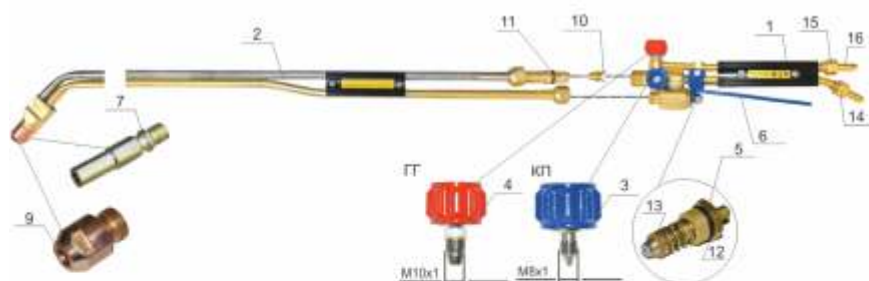
МОЩНЫЙ ПРОФЕССИОНАЛЬНЫЙ РЕЗАК ДЛЯ РЕЗКИ И СТРОЖКИ МЕТАЛЛОВ!

- более компактный (высота снижена на 15%);
- более надежный (долговечность клапана повышена до 20000 циклов);
- более удобный (возможность плавной врезки благодаря усовершенствованной конструкции клапана).

Толщина реза до	500 мм
Применяемый горючий газ:	метан (М) пропан-бутан (П)
Вес резака не более	1,97 кг
Длина резака не более	1300 мм

Наименование	Рукав	№ заказа
«ДОММЕТ» 502 М	9/9	502.000.20
«ДОММЕТ» 502 П	9/9	502.000.21

СПЕЦИФИКАЦИЯ ЗАПАСНЫХ ЧАСТЕЙ К РЕЗАКУ РПМ «ДОММЕТ» 502
№ заказа 502.000.20, 502.000.21



1	Ствол в сборе	535.500.00
2	Наконечник в сборе к «ДОММЕТ» 502М (метан)	502.400.20
	Наконечник в сборе к «ДОММЕТ» 502П (пропан)	502.400.21
3	Узел вентиля КП*** (синий)	535.600.00
4	Узел вентиля ГГ** (красный)	536.600.02
5	Клапан в сборе ****	535.700.00
6	Рычаг в сборе	535.300.00
7	Мундштук внутренний:	
	350 П, М (до 350 мм)	501.001.00
	500 П, М (до 500 мм)	501.001.01
8	Мундштук для выплавки дефектов:	
	1 П, М	501.001.02
	2 П, М	501.001.03
9	Мундштук наружный:	
	500 М	501.002.00
	500 П	501.002.01
10	Инжектор П, М	502.002.00
11	Кольцо 013-017-25 ГОСТ 983373	337.006.00
12	Кольцо 016-020-25 ГОСТ 983373	502.007.00
13	Кольцо СДУ Р 4,5х1,8 RO 005-008-19 NBR	341.808.01
14	Гайка М16х1,5	330.004.00
15	Гайка М16х1,5-ЛН	330.004.01
16	Ниппель для присоединения рукавов ф9	330.003.00

* Внутренний диаметр присоединяемых рукавов в мм,
** Горючий газ, *** Кислород подогревающий,
**** Кислород режущий

Газовый резак РПМ «ДОНМЕТ» 503 (ШРПЗ-Р)

Предназначен для огневой зачистки поверхностных пороков на стальных слитках, фасонном литье и черном прокате. Может быть использован для огневой строжки, как одиночных канавок, так и поверхностей.

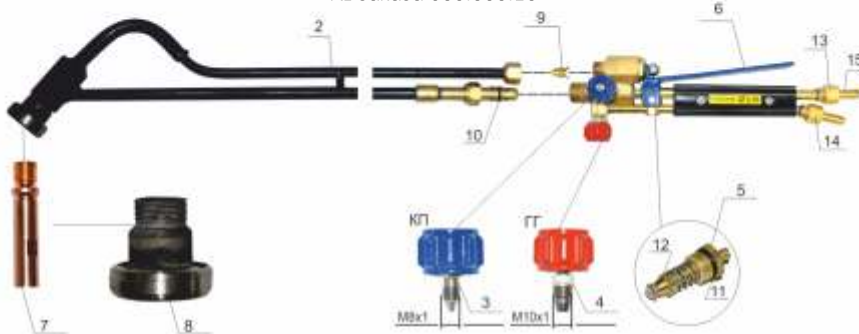


Ширина захвата до	40 мм
Глубина захвата до	10 мм
Применяемый горючий газ:	метан (М)
Вес резака не более	3,0 кг
Длина резака не более	2000 мм

Наименование	Рукав	№ заказа
«ДОНМЕТ» 503 (ШРПЗ-Р)	9/9	503.000.10

требуется согласование по срокам поставки

СПЕЦИФИКАЦИЯ ЗАПАСНЫХ ЧАСТЕЙ К РЕЗАКУ РПМ «ДОНМЕТ» 503 № заказа 503.000.10



1	Ствол в сборе	535.500.05
2	Наконечник в сборе	503.400.10
3	Узел вентиля КП*** (синий)	535.600.00
4	Узел вентиля ГГ** (красный)	536.600.02
5	Клапан в сборе к «Донмет» 503	535.700.01
6	Рычаг в сборе	535.300.00
7	Мундштук внутренний с перфорацией:	
	1 М	503.001.10
	2 М	503.001.11
8	Мундштук наружный	503.002.00
9	Инжектор	503.003.00
10	Кольцо 013-017-25 ГОСТ 983373	337.006.00
11	Кольцо 016-020-25 ГОСТ 983373	502.007.00
12	Кольцо СДУ Р 4,5x1,8 RO 005-008-19 NBR	341.808.01
13	Гайка М16x1,5	330.004.00
14	Гайка М16x1,5-LH	330.004.01
15	Ниппель для присоединения рукавов ф9	330.003.00



* Внутренний диаметр присоединяемых рукавов в мм,
** Горючий газ, *** Кислород подогревающий,
**** Кислород режущий

КОМПЛЕКТ ФЛЮСОВОЙ РЕЗКИ (КФР)



Дмитрий Рубан
Начальник исследовательской лаборатории
Завода ДОНМЕТ

Завод автогенного оборудования «ДОНМЕТ» разработал и изготавливает установки для кислородно-флюсовой резки.

Кислородно-флюсовая резка применяется для металлов, не поддающихся обычному процессу газовой резки. К ним в первую очередь следует отнести высокохромистые и хромоникелевые жаропрочные стали, серый чугун, а также цветные металлы и сплавы.

Процесс кислородно-флюсовой резки основан на введении в зону реакции порошкообразного флюса, выделяющего дополнительное количество теплоты в резе и производящего необходимое флюсование образующихся при резке окислов. Например, тугоплавкого окисла хрома Cr_2O_3 - при резке высокохромистых сталей, окисла кремния SiO_2 - при резке чугуна и пр.

Отличительной особенностью комплекта флюсовой резки (954.000.00) является использование горючего газа в качестве флюсонесущего газа. А также уменьшенный расход флюса при резке чугуна в 1,5 - 2,0 раза, чем у аналогов.

Предназначен для резки высокохромистых, хромоникелевых, жаропрочных, нержавеющей сталей, серого чугуна.

Используемые флюсы: на основе мелкодисперсного железного порошка марки ПЖР.

Флюсонесущий газ: пропан-бутан, метан.



ТЕХНИЧЕСКАЯ ХАРАКТЕРИСТИКА

Толщина разрезаемого металла	до 200 мм
Максимальный расход м ³ /час:	
кислорода	22,5
природного газа (метан)	3,1
пропан-бутана	1,8
Рабочее давление газов кгс/см ³ :	
кислород	6 - 8
флюсонесущий газ	0,1 - 0,4
Масса резака , кг, не более:	0,97 / 1,27 / 2,1
Длина резака , мм	520 / 920 / 1500

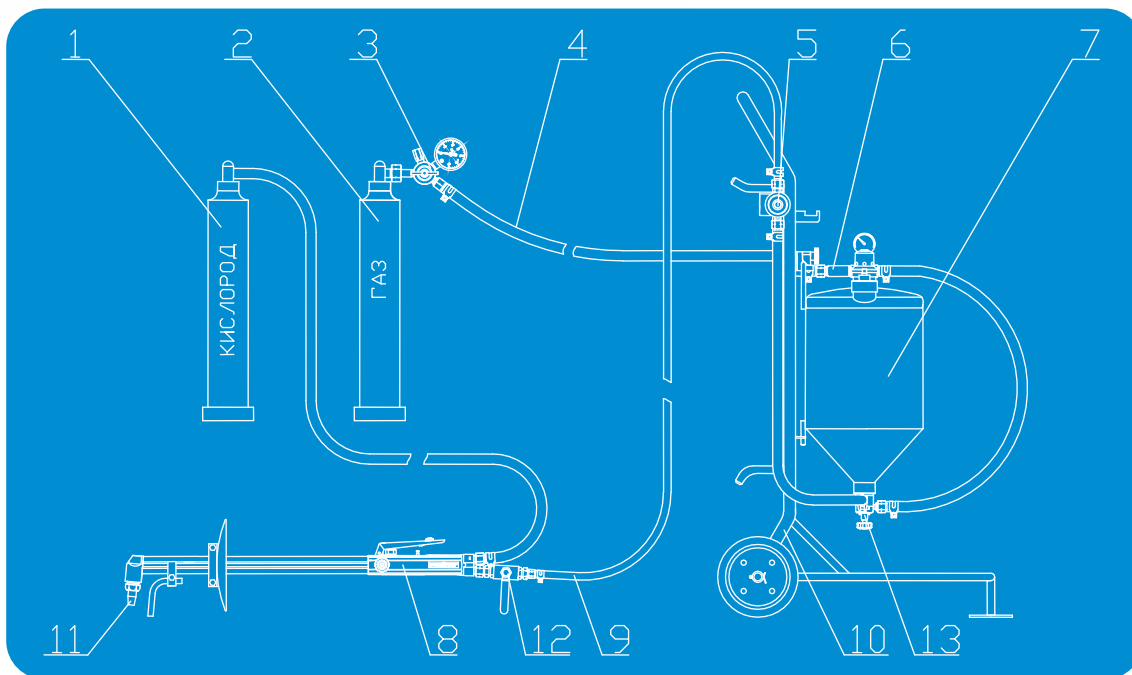
КОМПЛЕКТ ПОСТАВКИ

1) Тележка
2) Флюсопитатель
3) Предохранитель для КФР
4) Резак РЗ "КФР" 352
5) Редуктор БПО-5ДМ
6) Мундштуки ФРМ 1, 3 и 5
7) Сито (ячейки 0,2 мм и 0,4 мм)
8) Мембрана разрывная
9) Инструмент для закручивания смешительного устройства и внутреннего мундштука (ключ специальный, гайка, корпус)
10) Техническая документация

Наименование	№ заказа
КФР	954.000.00

требуется согласование по срокам поставки

ПРИНЦИПИАЛЬНАЯ СХЕМА КФР



- 1 – баллон кислородный; 2 – баллон горючего газа; 3 - редуктор БПО-5ДМ;
 4 – рукав газовый Ду 9 с накидными гайками; 5 – предохранитель для КФР;
 6 – клапан огнепреградительный; 7 – флюсопитатель; 8 – резак газокислородный;
 9 – рукав Ду 6; 10 – тележка; 11 – мундштук газосмесительный; 12 – кран шаровой;
 13 – устройство смешительное;

РЕЗАКИ МАШИНЫЕ РМ



Резаки машинные РМ предназначены для механизированной резки на переносных и стационарных газорезательных машинах.

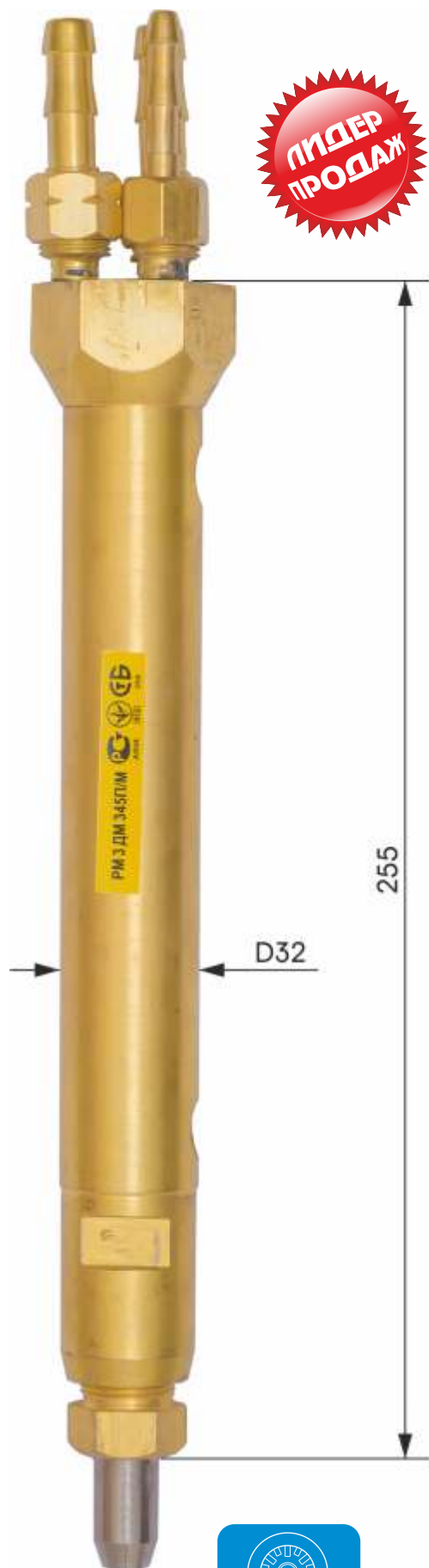
Машины переносные газорезательные предназначены для разделительной резки листового металла и труб, с возможностью подготовки кромок под сварку.

ОСНОВНЫЕ ПРЕИМУЩЕСТВА:

В машинных резаках РМ 345 и РМ3 357, а также в переносных газорезательных машинах применяется запатентованный мундштук “СНЕЖИНКА”, что дает им ряд преимуществ, из которых можно выделить:

- снижение расхода кислорода и горючего газа от 5 до 15% (в зависимости от толщины реза);
- уменьшение времени врезания (в среднем на 20%);
- увеличение скорости резки (до 30%);
- уменьшение ширины реза (снижены потери металла до 20%).

Резак машинный РМ «ДОМЕТ» 345



**ЛИДЕР
ПРОДАЖ**

для газорезательных машин
Польши, Чехии, Италии, "Messer Greisheim" Германия;
"SAF" Франция; "ASHNM" США;
"WESCO" Великобритания; "Tanaka" Япония

Предназначен

для машинной резки мундштуками
с внутрисопловым смешением газов.

Толщина реза	3 - 300 мм
Применяемый горючий газ:	пропан-бутан (П) метан (М)
Количество присоединяемых штуцеров:	3

Диаметр резьбы присоединительных штуцеров:

	(9/6/9)	(6/6/6)
кислород режущий:	3/8"	M14x1,5
кислород подогревающий:	1/4"	M14x1,5
горючий газ:	3/8"LN	M14x1,5LN
Резьба в головке резака:	M22x1,5	
Гнездо для мундштука:	угол конуса 30°	
Вес резака	1,35 кг	

Наименование	Рукав	№ заказа
"ДОМЕТ" 345	9/6/9	345.000.00
"ДОМЕТ" 345-01	6/6/6	345.000.01



Рекомендуемая дополнительная комплектация:

Огнепреградительные клапаны см. (стр. 75)
Мундштук "Снежинка" см. (стр. 38)
Вентили газовые см. (стр. 121).



Резак машинный РМ3 «ДОММЕТ» 357

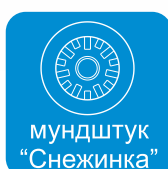
для газорезательных машин типа
Радуга, Орбита, Микрон, АСШ

Предназначен

для машинной резки мундштуками
с внутрисопловым смешением газов.

ОСОБЕННОСТИ:

Современный резак, который полностью
взаимозаменяем с резаками
РМ2 «ДОММЕТ» 154 и РМ3 «ДОММЕТ» 152



Толщина реза:	3 - 300 мм
Применяемый горючий газ:	пропан-бутан (П) метан (М)
Количество вентиляей	3
<small>(КР - кислорода режущего; КП - кислорода подогревающего; ПГ - горючего газа).</small>	
Рейка	m = 1, z = 36

Диаметр резьбы присоединительных штуцеров:

	(9/9/9)	(6/6/6)
кислород режущий:	M16x1,5	M14x1,5
кислород подогревающий:	M16x1,5	M14x1,5
горючий газ:	M16x1,5LH	M14x1,5LH
Резьба в головке резака:	M22x1,5	
Гнездо для мундштука:	угол конуса 30°	
Вес резака	1,3 кг	

Наименование	Рукав	№ заказа
«ДОММЕТ» 357	9/9/9	357.000.00
«ДОММЕТ» 357	6/6/6	357.000.01

**Рекомендуемая дополнительная комплектация:**

Огнепреградительные клапаны см. (стр. 75)
Мундштук «Снежинка» см. (стр. 38).

Ваш шаг к энергосбережению!!!

Мундштук газосмесительный пропан / метан к резакам машинным



Газосмесительные мундштуки «СНЕЖИНКА» предназначены для резаков газорезательных машин с использованием метана или пропан-бутана.

Мундштуки могут работать с безинжекторными резаками следующих фирм: «ДОМЕТ», Украина; «MESSER GREISHEIM», Германия; «SAF», Франция; «ASHNM», США; «WESCOL», Великобритания; ряда фирм СНГ, Польши, Чехии, Италии, «Tanaka» производства Японии.

Применение запатентованного мундштука «СНЕЖИНКА» дает ряд преимуществ, из которых можно выделить:

- снижение расхода кислорода и горючего газа от 5 до 15% (в зависимости от толщины реза);
- уменьшение времени врезания (в среднем на 20%);
- увеличение скорости резки (до 30%);
- уменьшение ширины реза (снижены потери металла до 20%).



**РАБОТАЙТЕ
СОВРЕМЕННЫМ
ИНСТРУМЕНТОМ!!!**

Маркировка	Толщина разрезаемой стали, мм	Кислород (давление кгс/см ²)			Пропан / метан (давление кгс/см ²)	Скорость резки мм/мин	№ заказа
		режущий	подогрев.				
			пропан	метан			
0PM	3-10	3,0	2,0	2,0	0,2-0,5	640-550	345.300.20
1PM	10-15	4,0	2,0	2,0	0,2-0,5	550-480	345.300.21
2PM	15-25	5,0	2,0	2,0	0,2-0,5	480-400	345.300.22
3PM	25-50	6,0	2,0	2,0	0,2-0,5	400-320	345.300.23
4PM	50-100	6,0	2,0	2,0	0,2-0,5	320-230	345.300.24
5P	100-200	7,5	2,0	2,0	0,2-0,5	260-170	345.300.25
6P	200-300	8,5	2,0	2,0	0,2-0,5	180-100	345.300.26
5M	100-200	7,5	2,0	2,0	0,2-0,5	260-170	345.300.27
6M	200-300	8,5	2,0	2,0	0,2-0,5	180-100	345.300.28

РЕЗАКИ ЖИДКОТОПЛИВНЫЕ ТИПА РК И БАЧКИ К НИМ

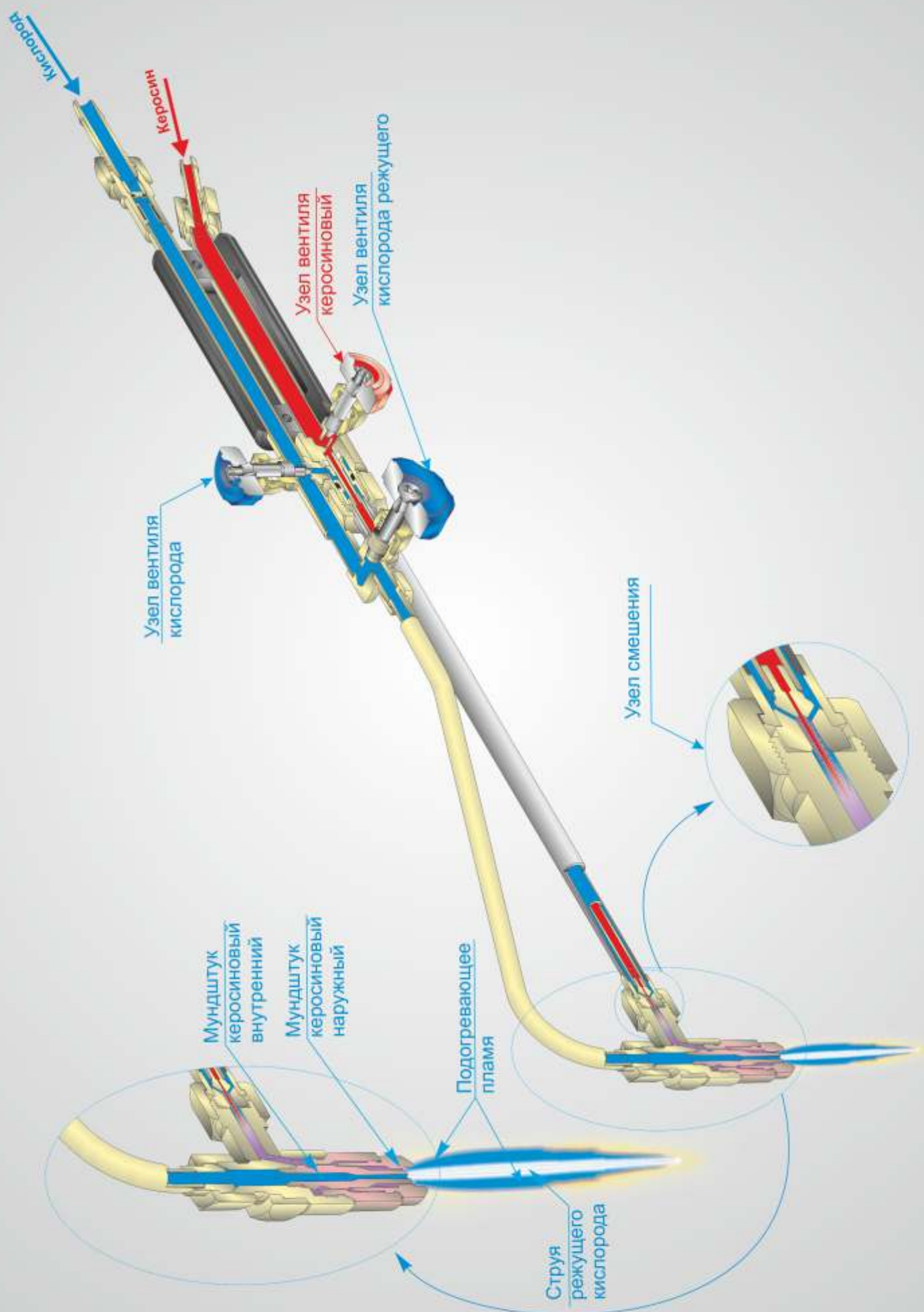


Резаки жидкотопливные типа РК предназначены для ручной разделительной резки низкоуглеродистых сталей толщиной от 3 до 300 мм.

ОСНОВНЫЕ ПРЕИМУЩЕСТВА:

- отсутствие подогревающего пламени;
- отсутствие асбестовой намотки;
- полное испарение предварительно распыленного топлива;
- прост в обслуживании как обычный газовый резак;
- выход на рабочий режим всего за 20 секунд;
- 100% сопротивление обратному удару;
- доступен для резчика любой квалификации.

ПРИНЦИПИАЛЬНАЯ СХЕМА РЕЗАКОВ ТИПА РК

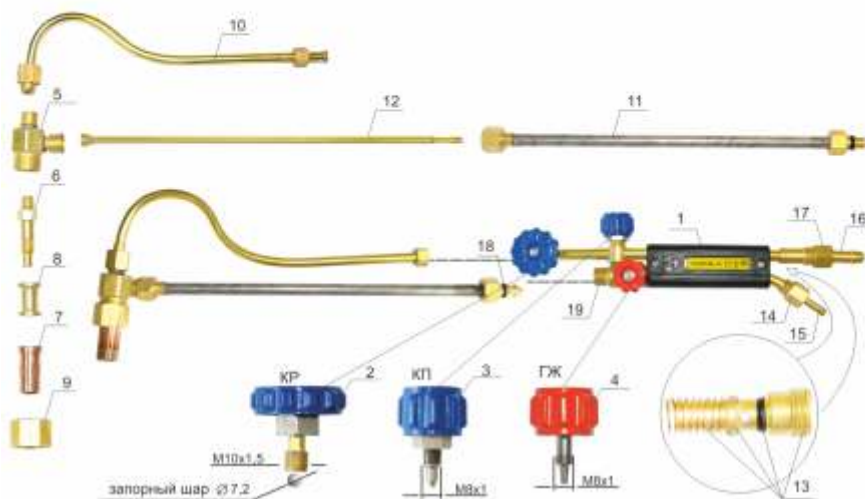




Толщина разрезаемого металла	до 200 мм
Горючее:	бензин А-80; А-92
Вес резака , не более	0,84 кг
Длина резака , не более	555 мм

Наименование	№ заказа
"ВОГНИК" 182	182.000.00

СПЕЦИФИКАЦИЯ ЗАПАСНЫХ ЧАСТЕЙ К БЕНЗОРЕЗУ РК 200 "ВОГНИК-182"
№ заказа 182.000.00



1	Ствол в сборе, 6/9*	181.100.00
2	Узел вентиля КР*** (синий)	145.300.06
3	Узел вентиля КП*** (синий)	142.700.00
4	Узел вентиля ГЖ**** (красный)	181.110.00
5	Головка керосинореза	182.200.00
6	Мундштук внутренний:	
	№0Б (3 - 8 мм)	182.101.00
	№1Б (8 - 15 мм)	182.101.01
	№2Б (15 - 30 мм)	182.101.02
	№3Б (30 - 50 мм)	182.101.03
	№4Б (50 - 100 мм)	182.101.04
	№5Б (100 - 200 мм)	182.101.05
7	Мундштук наружный	
	№1Б (3-200 мм)	182.103.00
8	Катушка	182.102.00
9	Гайка	182.104.00
10	Трубка режущего кислорода с гайками	181.800.00
11	Коллектор кислородный	181.200.00
12	Коллектор топливный	181.300.00
13	Обратный клапан в сборе (4 детали)	174.800.00
14	Гайка М14х1,5	170.007.00
15	Ниппель для присоединения рукавов ф6	130.005.00
16	Ниппель для присоединения рукавов ф9	330.003.00
17	Гайка М16х1,5	330.004.00
18	Кольцо/СДУ Р 7,5 х 2,5 RO 008-012-25 NBR	181.005.00
19	Кольцо 10,5 х 5,5	181.002.00

ОСОБЕННОСТИ:

БЕНЗОРЕЗ НОВОГО ПОКОЛЕНИЯ

- ▶ Работает на морозе до -25°C
- ▶ Выход на режим 15-30 сек.
- ▶ 100% сопротивление обратному удару
- ▶ Масса – 0,84 кг
- ▶ Без асбеста
- ▶ Полное сгорание топлива
- ▶ 75% деталей взаимозаменяемы с керосинорезом ВОГНИК 181



Видео!
Презентация
"ВОГНИК" 182



* Внутренний диаметр присоединяемых рукавов в мм,
** Кислород режущий
*** Кислород подогревающий
**** Горючее жидкое

РК 300 "ВОГНИК" 181 (керосинорез)



Резак БОБУХА®
(торговая марка)



Толщина реза, мм:	300
Горючее:	Керосин, Дизельное топливо
Вес резака, не более, кг	0,96
Длина резака, не более, мм	555

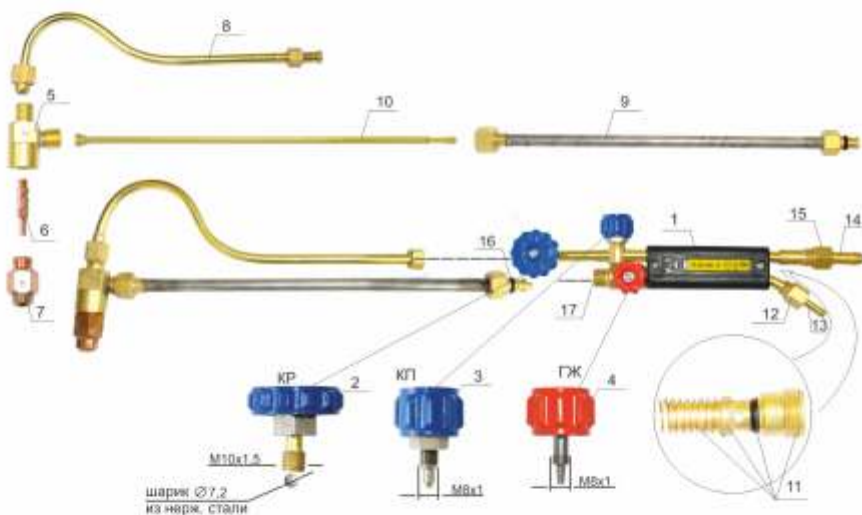
Наименование	Горючее	№ заказа
"ВОГНИК" 181	керосин	181.000.00
"ВОГНИК" 181	ДИЗЕЛЬНОЕ ТОПЛИВО	181.000.02

СПЕЦИФИКАЦИЯ ЗАПАСНЫХ ЧАСТЕЙ К КЕРОСИНОРЕЗУ РК 300 "ВОГНИК-181" № заказа 181.000.00, 181.000.02

ОСОБЕННОСТИ:

КЕРОСИНОРЕЗ НОВОГО ПОКОЛЕНИЯ

- ▶ Работает на морозе до -30°C (с мундштуком «ЗИМА»)
- ▶ Выход на режим 15-30 сек.
- ▶ 100% сопротивление обратному удару
- ▶ Масса – 0,96 кг
- ▶ Без асбеста
- ▶ Полное сгорание топлива



1	Ствол в сборе РК 300 "Вогник" 181, 6/9*	181.100.00
2	Узел вентиля КР** (синий)	145.300.06
3	Узел вентиля КП*** (синий)	142.700.00
4	Узел вентиля ГЖ**** (красный)	181.110.00
5	Головка керосинореза	181.700.00
6	Мундштук внутренний:	
	№0K / 0Д (3 - 8 мм)	181.001.00 / 181.001.07
	№1K / 1Д (8 - 15 мм)	181.001.01 / 181.001.08
	№2K / 2Д (15 - 30 мм)	181.001.02 / 181.001.09
	№3K / 3Д (30 - 50 мм)	181.001.03 / 181.001.10
	№4K / 4Д (50 - 100 мм)	181.001.04 / 181.001.11
	№5K / 5Д (100 - 200 мм)	181.001.05 / 181.001.12
	№6K / 6Д (200 - 300 мм)	181.001.06 / 181.001.13
7	Мундштук наружный	
	№1K / 1Д (3-100 мм)	181.500.00 / 181.500.02
	№2K / 2Д (100-300 мм)	181.500.01 / 181.500.03
8	Трубка режущего кислорода с гайками	181.800.00
9	Коллектор кислородный	181.200.00
10	Коллектор топливный	181.300.00
11	Обратный клапан в сборе (4 детали)	174.800.00
12	Гайка М14х1,5	170.007.00
13	Ниппель для присоединения рукавов ф6	130.005.00
14	Ниппель для присоединения рукавов ф9	330.003.00
15	Гайка М16х1,5	330.004.00
16	Кольцо/СДУ Р 7,5 x 2,5 RO 008-012-25 NBR	181.005.00
17	Кольцо 10,5 x 5,5	181.002.00



* Внутренний диаметр присоединяемых рукавов в мм,
** Кислород режущий
*** Кислород подогревающий
**** Горючее жидкое



Толщина реза, мм:	300
Горючее:	Керосин,
Вес резака, не более, кг	1,2
Длина резака, не более, мм	1055

Наименование	Горючее	№ заказа
"ВОГНИК" 181У	керосин	181.000.04

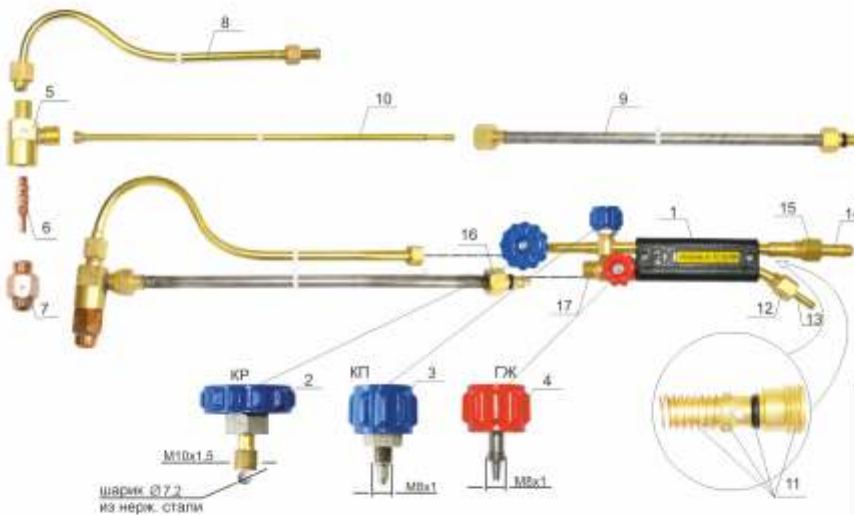
СПЕЦИФИКАЦИЯ ЗАПАСНЫХ ЧАСТЕЙ К КЕРОСИНОРЕЗУ РК 300 "ВОГНИК-181У" № заказа 181.000.04



Презентация
"ВОГНИК" 181
(видео)



Обучающий ролик
«Как зажечь
ВОГНИК 181»



1	Ствол в сборе РК 300 "Вогник" 181, 6/9*	181.100.01
2	Узел вентиля КР** (синий)	145.300.06
3	Узел вентиля КП*** (синий)	142.700.00
4	Узел вентиля ГЖ**** (красный)	181.110.00
5	Головка керосинореза	181.700.00
6	Мундштук внутренний:	
	№0К (3 - 8 мм)	181.001.00
	№1К (8 - 15 мм)	181.001.01
	№2К (15 - 30 мм)	181.001.02
	№3К (30 - 50 мм)	181.001.03
	№4К (50 - 100 мм)	181.001.04
	№5К (100 - 200 мм)	181.001.05
	№6К (200 - 300 мм)	181.001.06
7	Мундштук наружный	
	№1К (3-100 мм)	181.500.00
	№2К (100-300 мм)	181.500.01
8	Трубка режущего кислорода с гайками	181.800.01
9	Коллектор кислородный	181.200.01
10	Коллектор топливный	181.300.01
11	Обратный клапан в сборе (4 детали)	174.800.00
12	Гайка М14х1,5	170.007.00
13	Ниппель для присоединения рукавов ф6	130.005.00
14	Ниппель для присоединения рукавов ф9	330.003.00
15	Гайка М16х1,5	330.004.00
16	Кольцо/СДУ Р 7,5 x 2,5 RO 008-012-25 NBR	181.005.00
17	Кольцо 10,5х5,5	181.002.00

* Внутренний диаметр присоединяемых рукавов в мм,
** Кислород режущий
*** Кислород подогревающий
**** Горючее жидкое

РК 300 "ВОГНИК" 181 (керосинорез)

Резак БОБУХА®
(торговая марка)



(для работы в труднодоступных местах)

Толщина реза, мм:	300
Горючее:	Керосин, Дизельное топливо
Вес резака, не более, кг	0,92
Длина резака, не более, мм	552

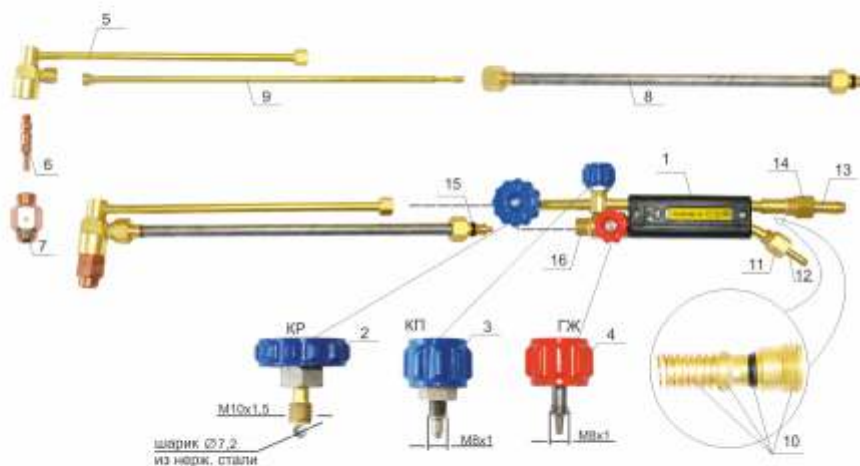
Наименование	Горючее	№ заказа
"ВОГНИК" 181	керосин	181.000.10
"ВОГНИК" 181	ДИЗЕЛЬНОЕ ТОПЛИВО	181.000.12

ОСОБЕННОСТИ:

КЕРОСИНОРЕЗ НОВОГО ПОКОЛЕНИЯ

- ▶ Работает на морозе до -30°C (с мундштуком «ЗИМА»)
- ▶ Выход на режим 15-30 сек.
- ▶ 100% сопротивление обратному удару
- ▶ Масса – 0,92 кг
- ▶ Без асбеста
- ▶ Полное сгорание топлива

СПЕЦИФИКАЦИЯ ЗАПАСНЫХ ЧАСТЕЙ К КЕРОСИНОРЕЗУ РК 300 "ВОГНИК-181" № заказа 181.000.10, 181.000.12



1	Ствол в сборе РК 300 "Вогник" 181, 6/9*	181.100.00
2	Узел вентиля КР** (синий)	145.300.06
3	Узел вентиля КП*** (синий)	142.700.00
4	Узел вентиля ГЖ**** (красный)	181.110.00
5	Головка керосинореза	181.600.00
6	Мундштук внутренний:	
	№0K / 0Д (3 - 8 мм)	181.001.00 / 181.001.07
	№1K / 1Д (8 - 15 мм)	181.001.01 / 181.001.08
	№2K / 2Д (15 - 30 мм)	181.001.02 / 181.001.09
	№3K / 3Д (30 - 50 мм)	181.001.03 / 181.001.10
	№4K / 4Д (50 - 100 мм)	181.001.04 / 181.001.11
	№5K / 5Д (100 - 200 мм)	181.001.05 / 181.001.12
	№6K / 6Д (200 - 300 мм)	181.001.06 / 181.001.13
7	Мундштук наружный	
	№1K / 1Д (3-100 мм)	181.500.00 / 181.500.02
	№2K / 2Д (100-300 мм)	181.500.01 / 181.500.03
8	Коллектор кислородный	181.200.00
9	Коллектор топливный	181.300.00
10	Обратный клапан в сборе (4 детали)	174.800.00
11	Гайка M14x1,5	170.007.00
12	Ниппель для присоединения рукавов ф6	130.005.00
13	Ниппель для присоединения рукавов ф9	330.003.00
14	Гайка M16x1,5	330.004.00
15	Кольцо/САУ Р 7,5 x 2,5 RO 008-012-25 NBR	181.005.00
16	Кольцо 10,5 x 5,5	181.002.00



* Внутренний диаметр присоединяемых рукавов в мм,
** Кислород режущий
*** Кислород подогревающий
**** Горючее жидкое



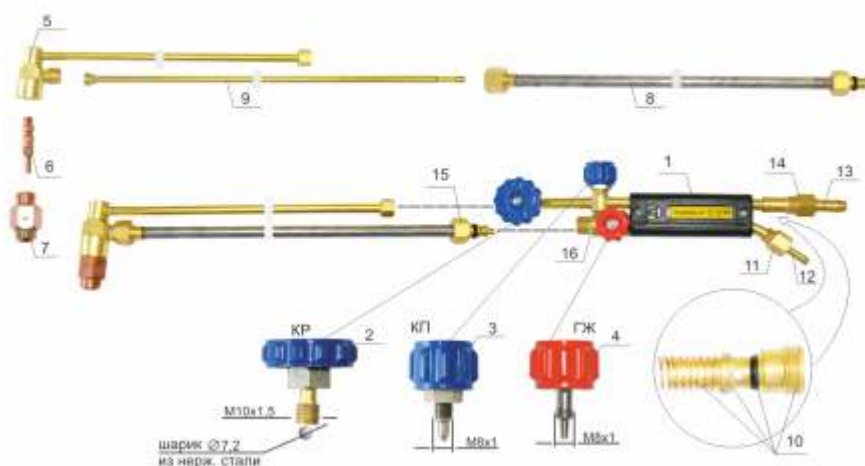
(для работы в труднодоступных местах)

Толщина реза, мм:	300
Горючее:	Керосин, Дизельное топливо
Вес резака, не более, кг	1,2
Длина резака, не более, мм	1050

Наименование	Горючее	№ заказа
"ВОГНИК" 181	керосин	181.000.14
"ВОГНИК" 181	ДИЗЕЛЬНОЕ ТОПЛИВО	181.000.16

СПЕЦИФИКАЦИЯ ЗАПАСНЫХ ЧАСТЕЙ К КЕРОСИНОРЕЗУ РК 300 "ВОГНИК-181У"

№ заказа 181.000.14, 181.000.16



Презентация
"ВОГНИК" 181
(видео)



Обучающий ролик
«Как зажечь
ВОГНИК 181»



* Внутренний диаметр присоединяемых рукавов в мм,
** Кислород режущий
*** Кислорода подогревающий
**** Горючее жидкое

1	Ствол в сборе РК 300 "Вогник" 181, 6/9*	181.100.01
2	Узел вентиля КР** (синий)	145.300.06
3	Узел вентиля КП*** (синий)	142.700.00
4	Узел вентиля ГЖ**** (красный)	181.110.00
5	Головка керосинореза	181.700.01
6	Мундштук внутренний:	
	№0К / 0Д (3 - 8 мм)	181.001.00 / 181.001.07
	№1К / 1Д (8 - 15 мм)	181.001.01 / 181.001.08
	№2К / 2Д (15 - 30 мм)	181.001.02 / 181.001.09
	№3К / 3Д (30 - 50 мм)	181.001.03 / 181.001.10
	№4К / 4Д (50 - 100 мм)	181.001.04 / 181.001.11
	№5К / 5Д (100 - 200 мм)	181.001.05 / 181.001.12
	№6К / 6Д (200 - 300 мм)	181.001.06 / 181.001.13
7	Мундштук наружный	
	№1К / 1Д (3-100 мм)	181.500.00 / 181.500.02
	№2К / 2Д (100-300 мм)	181.500.01 / 181.500.03
8	Коллектор кислородный	181.200.01
9	Коллектор топливный	181.300.01
10	Обратный клапан в сборе (4 детали)	174.800.00
11	Гайка М14х1,5	170.007.00
12	Ниппель для присоединения рукавов ф6	130.005.00
13	Ниппель для присоединения рукавов ф9	330.003.00
14	Гайка М16х1,5	330.004.00
15	Кольцо/СДУ Р 7,5 x 2,5 RO 008-012-25 NBR	181.005.00
16	Кольцо 10,5х5,5	181.002.00

Рекомендуемая дополнительная комплектация

Фильтр керосиновый



Предназначен для предотвращения попадания с жидким топливом засоряющих частиц в резак.

Наименование	№ заказа
Фильтр керосиновый	608.000.00

Мундштуки наружные к «Вогник» 181 сварные, усиленные.



Мундштуки «ЗИМА» предназначены для стабильной работы керосинореза в интервале температур от 0 до -30 градусов.

Предназначены для работы в условиях ГОКов.
 ► Паянный шов заменен на сварку в среде аргона.
 ► Усилены тонкостенные элементы сварных деталей.
 ► Увеличен срок службы мундштука в 3 раза.

Наименование	Толщина реза	№ заказа
Мундштук 1К	3 - 100	181.500.04
Мундштук 1Д	3 - 100	181.500.04
Мундштук 2К	100 - 300	181.500.04
Мундштук 2Д	100 - 300	181.500.04
Мундштук 1К «ЗИМА»	3 - 100	181.500.04

БАЧОК ДЛЯ ЖИДКОГО ГОРЮЧЕГО

Предназначен для питания автогенной аппаратуры, работающей на жидком топливе (керосин и другие продукты переработки нефти).

Емкость	8 л
Рабочее давление	0,05(0,5) - 0,3(3) МПа (кгс/см ²)
Масса бачка, не более	5 кг



Наименование	Рукав	№ заказа
а) БГ-08ДМ	6	935.000.00

Комплектация:

Встроенный клапан-отсекатель, манометр, обратный клапан

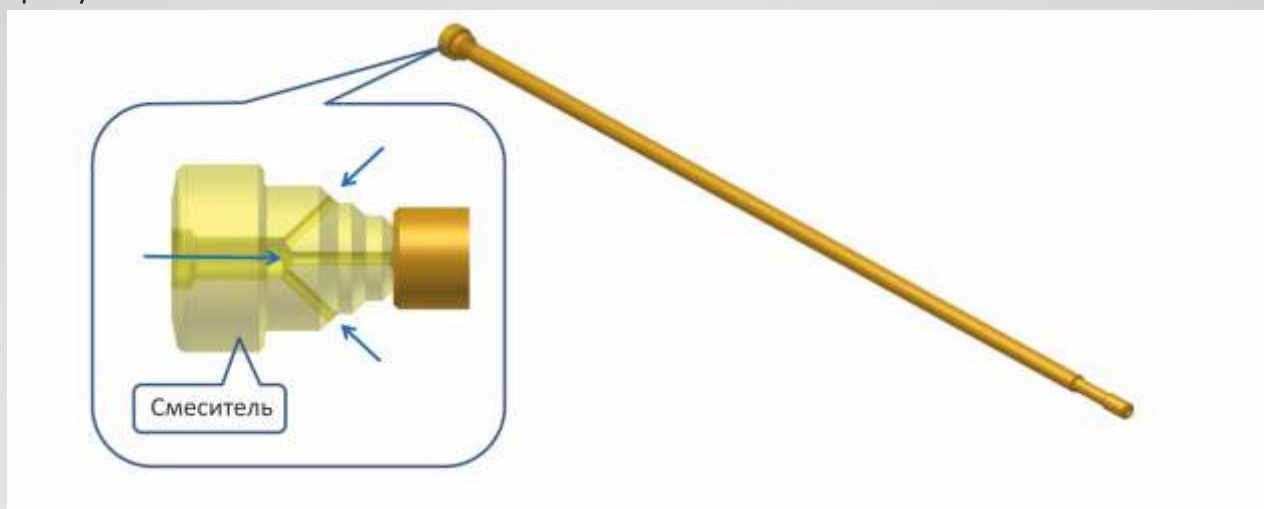
Наименование	Рукав	№ заказа
б) БГ-08-1ДМ	6	975.000.00

Комплектация:

Встроенный клапан-отсекатель, индикатор давления, обратный клапан, предохранительный клапан

1. Почему пульсирует пламя?

Засорился смеситель. Обычно это стружка, окалина, окислы солей гальванообработки, заусенцы. Что делать? Чистить каналы смесителя медной проволокой с обязательной продувкой.



2. В морозы не хватает нагрева мундштука?

Используйте наружный мундштук «ЗИМА» .
Стабильно работает в интервале температур от 0 до -30 градусов.



Керосинорез РК 300 "Вогник" 181 оснащенный мундштуком наружным "ЗИМА", имеет следующие преимущества:

- **Стабильная работа от 0 до -30°C**
- **100% сопротивление обратному удару**

3. Почему не испаряется топливо?

Топливо должно быть чистым (без воды, масел или соляры). Давление энергоносителей (кислород, керосин) и размер ядра пламени должны соответствовать требованиям паспорта (см. раздел 2 «Технические характеристики» и п.6.2 раздела 6 «Правила эксплуатации» паспорта).

1. Обязательно прочитайте паспорт (этикетку).

2. Определить номер внутреннего и наружного мундштука для резки заданной толщины металла.

3. Определить давление кислорода и керосина для выбранного номера.

Толщина разрезаемого металла, мм	3-8	8-15	15-30	30-50	50-100	100-200	200-300	
Мундштук кислородный внутренний №	0К	1К	2К	3К	4К	5К	6К	
Мундштук кислородный наружный №	1			2				
Давление на входе	кислород	МПа (кгс/см²)	0,25 (2,5)	0,25 (2,5)	0,4 (4,0)	0,4 (4,0)	0,5 (5,0)	0,6 (6,0)
	керосин	МПа (кгс/см²)	0,05-0,15 (0,5-1,5)					0,1-0,2 (1,0-2,0)
Кислород			5	6,8	9,5	15	30	
Керосин				0,75	1,0	1,35	1,45	

Выдержка из паспорта п.6.2 раздела 6 «Правила эксплуатации»

...Внимание! Не допускайте окончательной настройки резака с горением ядра пламени внутри наружного мундштука - это приводит к его перегреву. При правильной настройке ядро подогревающего пламени выступает на 5-7 мм за торец наружного мундштука. (Для внутренних мундштуков №0 и №1 ядро пламени выступает на 3-5 мм.)

4. А если работать без кислородного редуктора (от сети)?

Без редуктора работать не желательно, т.к. давление в сети не всегда соответствует требованиям паспорта. Как правило, оно выше. Избыток кислорода приведет к охлаждению мундштука и топливо не получит требуемый нагрев для испарения.

Что делать?

- 1. Уменьшить количество кислорода вентилем КП**
- 2. Настроить длину ядра с учетом скорости истечения**

На вопросы ответил:

Николай Бобух

Главный конструктор

тел.: +38 (0626) 48-55-28, Skype: donmetlab

ГОРЕЛКИ ГАЗОСВАРОЧНЫЕ ТИПА Г2, Г3 и Г3У



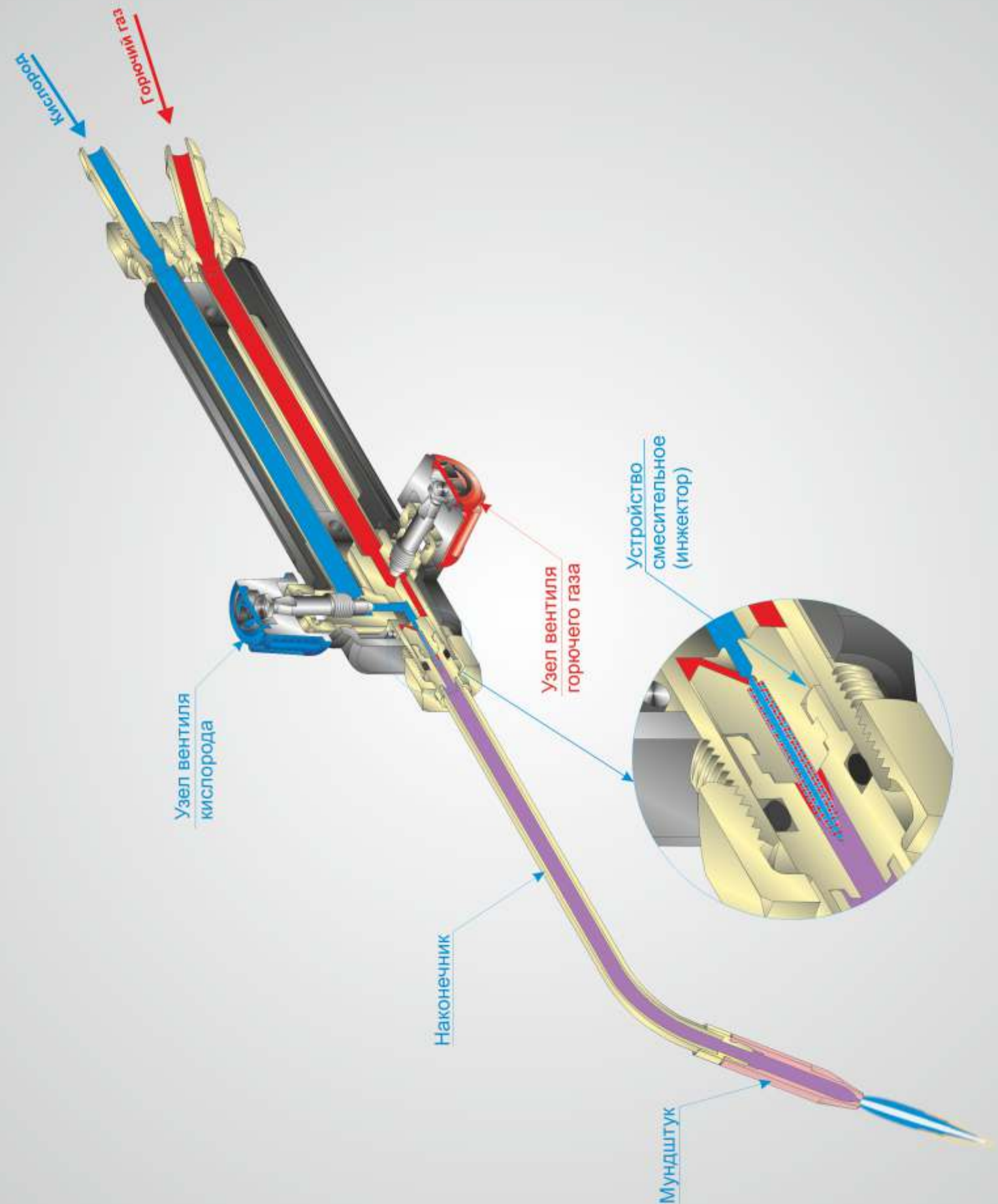
Арина Алексеенко инженер
Светлана Мельник мастер участка упаковки

Горелки газосварочные типа Г2, Г3 и Г3У предназначены для ручной газо-кислородной сварки, пайки, нагрева и других видов газопламенной обработки металлов.

ОСНОВНЫЕ ПРЕИМУЩЕСТВА:

- высокая надежность и безопасность;
- легкость в работе. Позволяют работать как на открытом пространстве, так и в труднодоступных местах;
- используются только медные мундштуки, что обеспечивает большую продолжительность работы без перегрева, за счет улучшенного теплоотвода.

ПРИНЦИПИАЛЬНАЯ СХЕМА ГОРЕЛОК СЕРИИ Г2, Г3 и Г3У



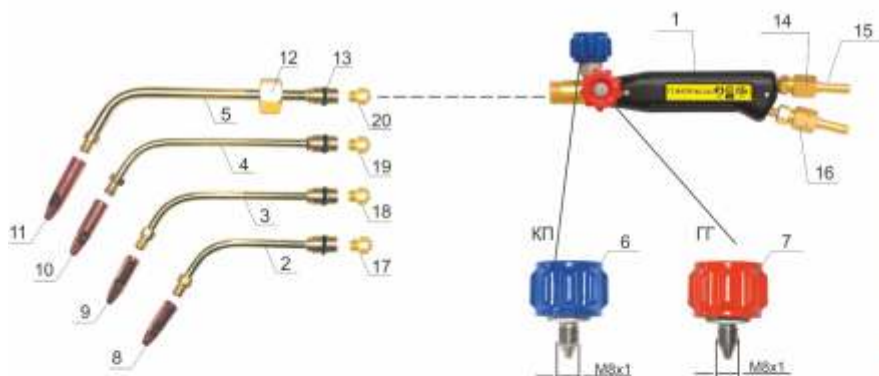
Предназначена
для сварки, пайки и нагрева
ацетилено-кислородным пламенем



Толщина свариваемого металла	0,2 - 4 мм
Применяемый горючий газ:	Ацетилен (А)
Комплектация. Газосварочные наконечники: № 0, 1, 2, 3	
Вес горелки не более	0,3 кг
Длина горелки не более	390 мм (с №3)

Наименование	Рукав	№ заказа
«МАЛЯТКО» 233	6/6	233.000.02

СПЕЦИФИКАЦИЯ ЗАПАСНЫХ ЧАСТЕЙ К ГОРЕЛКЕ Г2 «МАЛЯТКО» 233
№ заказа 233.000.02



1	Ствол в сборе, 6/6* Наконечник в сборе:	273.200.10
2	№ 0А (0,2 - 0,5 мм)	225.100.15
3	№ 1А (0,5 - 1,0 мм)	225.100.16
4	№ 2А (1,0 - 2,0 мм)	225.100.17
5	№ 3А (2,0 - 4,0 мм)	225.100.03
6	Узел вентиля КР***	273.300.16
7	Узел вентиля ГГ**	273.300.17
	Мундштук:	
8	№ 0А (0,2 - 0,5 мм)	225.103.00
9	№ 1А (0,5 - 1,0 мм)	225.103.01
10	№ 2А (1,0 - 2,0 мм)	225.103.02
11	№ 3А (2,0 - 4,0 мм)	225.103.03
12	Гайка накидная	130.104.00
13	Кольцо 008-012-25 ГОСТ 9833-73	142.006.00
14	Гайка М12х1,25	130.006.00
15	Ниппель для присоединения рукавов ф6	130.005.00
16	Гайка М12х1,25Н	130.006.01
17	Устройство смесительное № 0А	225.105.00
18	Устройство смесительное № 1А	225.105.01
19	Устройство смесительное № 2А	225.105.02
20	Устройство смесительное № 3А	225.105.03

* Внутренний диаметр присоединяемых рукавов в мм,
** Горючий газ
*** Кислород подогревающий

Горелка Г2 «МИНИ ДМ» 273



Предназначена
для сварки, пайки и нагрева
ацетилено-кислородным пламенем



Толщина свариваемого металла	1 - 4 мм
Горючий газ:	ацетилен (А), МАФ
Комплектация: газосварочные цельнотянутые медные наконечники	№№ 2,3
Дополнительно может комплектоваться наконечниками:	№№ 0,1,4
Вес горелки не более	0,29 кг
Длина не более	390 мм (с №3)

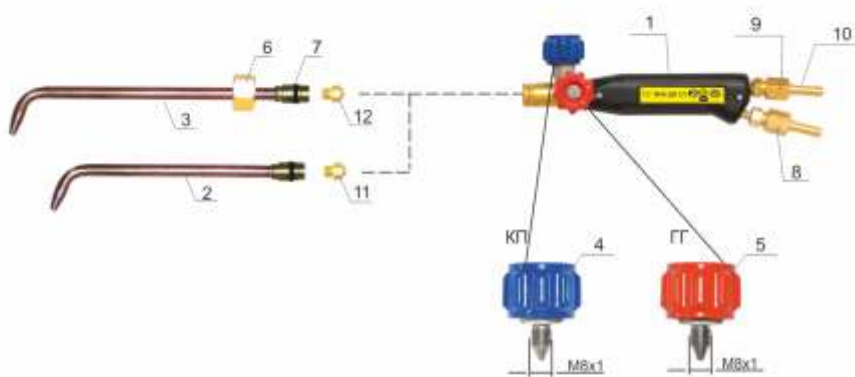
Наименование	Рукав	№ заказа
“МИНИ ДМ” 273	6/6	273.000.05
“МИНИ ДМ” 273 МАФ	6/6	273.000.07

ОСОБЕННОСТИ:

- ▶ ИДЕАЛЬНА ДЛЯ РАБОТЫ КОММУНАЛЬНО-БЫТОВЫХ СЛУЖБ!
- ▶ ЦЕЛЬНОТЯНУТЫЙ МЕДНЫЙ НАКОНЕЧНИК!



СПЕЦИФИКАЦИЯ ЗАПАСНЫХ ЧАСТЕЙ К ГОРЕЛКЕ Г2 “МИНИ ДМ” 273 № заказа 273.000.05



1	Ствол в сборе, 6/6*	273.200.10
Наконечник трубчатый в сборе:		
2	№ 2А (1,0 - 2,0 мм)	237.500.12
3	№ 3А (2,0 - 4,0 мм)	237.500.13
4	Узел вентиля КП***	273.300.16
5	Узел вентиля ГГ**	273.300.17
6	Гайка накидная	130.104.00
7	Кольцо 008-012-25 ГОСТ 9933-73	142.006.00
8	Гайка М12х1,25-LH	130.006.01
9	Гайка М12х1,25	130.006.00
10	Ниппель для присоединения рукавов ф6	130.005.00
11	Устройство смешительное № 2А	225.105.02
12	Устройство смешительное № 3А	225.105.03

* Внутренний диаметр присоединяемых рукавов в мм,

** Горючий газ

*** Кислород подогревающий

Предназначена
для сварки, пайки и нагрева
ацетилено-кислородным пламенем

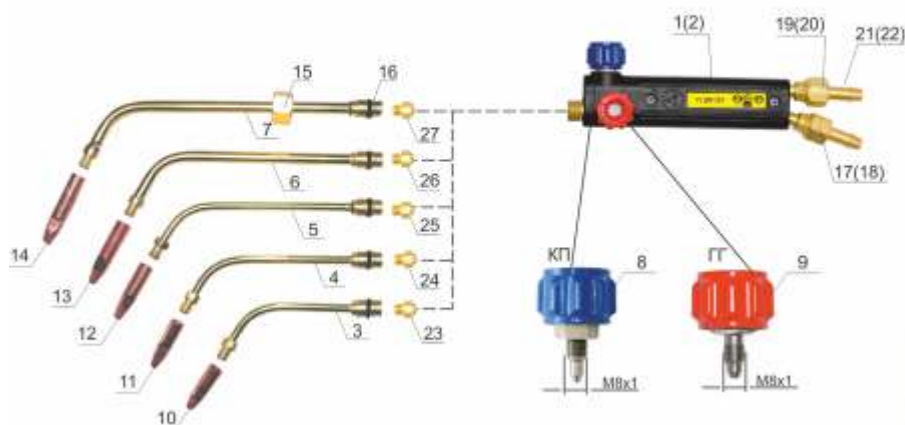


горючий газ
Ацетилен
(А)

Толщина свариваемого металла	1 - 7 мм
Горючий газ:	ацетилен (А)
Комплектация: газосварочные наконечники	№№ 2, 3 или 3, 4
Вес горелки не более	0,41 кг
Длина не более	400 мм (с №3)

Наименование	Рукав	Наконеч.	№ заказа
«ДОМЕТ» 225	6/6	№ 2, 3	225.000.00
«ДОМЕТ» 225	6/6	№ 3, 4	225.000.01
«ДОМЕТ» 225	9/9	№ 2, 3	225.000.02
«ДОМЕТ» 225	9/9	№ 3, 4	225.000.03

СПЕЦИФИКАЦИЯ ЗАПАСНЫХ ЧАСТЕЙ К ГОРЕЛКЕ Г2 «ДОМЕТ» 225
№ заказа 225.000.00, 225.000.01, 225.000.02, 225.000.03



1	Ствол в сборе, 6/6*	225.700.02
2	Ствол в сборе, 9/9*	225.700.03
Наконечник в сборе:		
3	№ 0А (0,2-0,5 мм)	225.100.15
4	№ 1А (0,5 - 1,0 мм)	225.100.16
5	№ 2А (1,0 - 2,0 мм)	225.100.17
6	№ 3А (2,0 - 4,0 мм)	225.100.03
7	№ 4А (4,0 - 7,0 мм)	225.100.04
8	Узел вентиля КП*** (синий)	142.700.02
9	Узел вентиля ГГ** (красный)	142.800.07
Мундштук:		
10	№ 0А (0,2 - 0,5 мм)	225.103.00
11	№ 1А (0,5 - 1,0 мм)	225.103.01
12	№ 2А (1,0 - 2,0 мм)	225.103.02
13	№ 3А (2,0 - 4,0 мм)	225.103.03
14	№ 4А (4,0 - 7,0 мм)	225.103.04
15	Гайка накидная	130.104.00
16	Кольцо 008-012-25 ГОСТ 9933-73	142.006.00
17	Гайка М12х1,25-ЛН	130.006.01
18	Гайка М16х1,5-ЛН	330.004.01
19	Гайка М12х1,25	130.006.00
20	Гайка М16х1,5	330.004.00
21	Ниппель для присоединения рукавов ф6	130.005.00
22	Ниппель для присоединения рукавов ф9	330.003.00
23	Устройство смесительное № 0А	225.105.00
24	Устройство смесительное № 1А	225.105.01
25	Устройство смесительное № 2А	225.105.02
26	Устройство смесительное № 3А	225.105.03
27	Устройство смесительное № 4А	225.105.04

* Внутренний диаметр присоединяемых рукавов в мм,
** Горючий газ
*** Кислород подогревающий

Горелка Г3 «ДОММЕТ» 251

Предназначена
для сварки, пайки и нагрева
ацетилено-кислородным пламенем

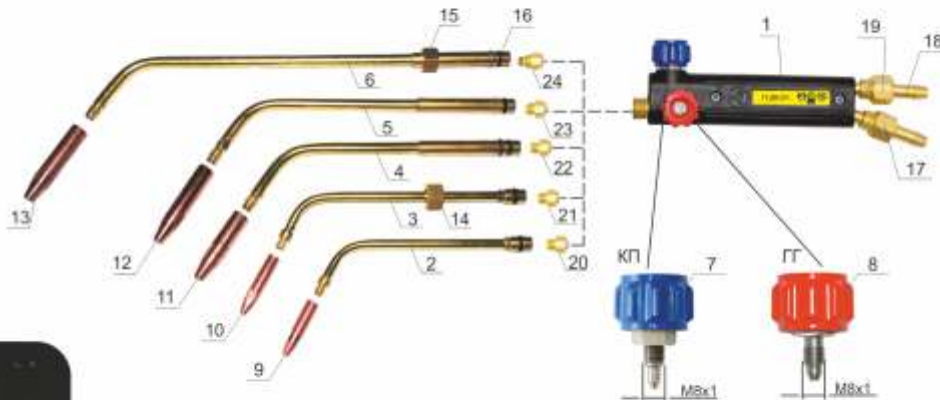


горючий газ
Ацетилен
(А)

Толщина свариваемого металла	2 - 11 мм
Горючий газ:	ацетилен (А)
Комплектация: газосварочные наконечники	№№ 3,4,5
Вес горелки не более	0,41 кг
Длина не более	400 мм (с №3)

Наименование	Рукав	№ заказа
«ДОММЕТ» 251	9/9	251.000.00

СПЕЦИФИКАЦИЯ ЗАПАСНЫХ ЧАСТЕЙ К ГОРЕЛКЕ Г3 «ДОММЕТ» 251 № заказа 273.000.05



1	Ствол в сборе, 9/9*	225.700.03
Наконечник в сборе:		
2	№ 3А (2,0 - 4,0 мм)	225.300.03
3	№ 4А (4,0 - 7,0 мм)	225.300.04
4	№ 5А (7,0 - 11,0 мм)	230.200.00
5	№ 6А (11,0 - 17,0 мм)	230.200.01
6	№ 7А (17,0 - 30,0 мм)	230.200.02
7	Узел вентиля КП*** (синий)	142.700.02
8	Узел вентиля ГГ** (красный)	142.800.07
Мундштук:		
9	№ 3А (2,0 - 4,0 мм)	225.103.03
10	№ 4А (4,0 - 7,0 мм)	225.103.04
11	№ 5А (7,0 - 11,0 мм)	230.201.00
12	№ 6А (11,0 - 12,0 мм)	230.201.01
13	№ 7А (17,0 - 30,0 мм)	230.201.02
14	Гайка накидная (к наконечникам №3А, №4А)	130.104.00
15	Гайка накидная (к наконечникам №5А, №6А, №7А)	130.104.01
16	Кольцо 008-012-25 ГОСТ 9833-73	142.006.00
17	Гайка М16х1,5-ЛН	330.004.01
18	Ниппель для присоединения рукавов ф9	330.003.00
19	Гайка М16х1,5	330.004.00
20	Устройство смесительное №3А	225.105.03
21	Устройство смесительное №4А	225.105.04
22	Устройство смесительное №5А	230.403.00
23	Устройство смесительное №6А	230.403.01
24	Устройство смесительное №7А	230.403.02

* Внутренний диаметр присоединяемых рукавов в мм,

** Горючий газ

*** Кислород подогревающий



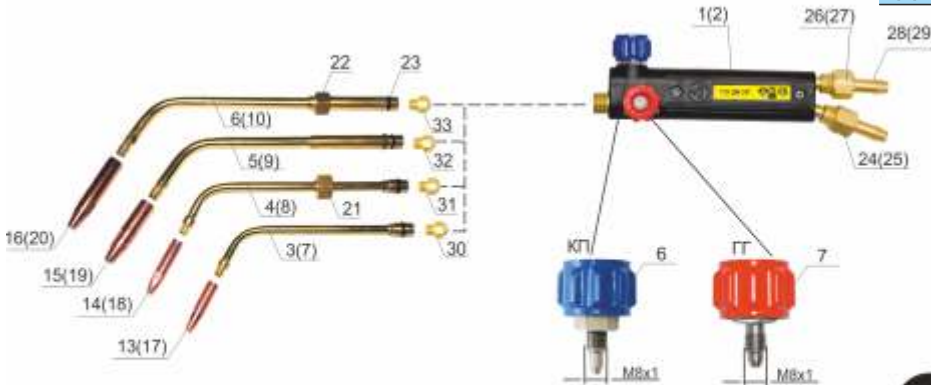
Предназначена
для пайки черных и цветных металлов



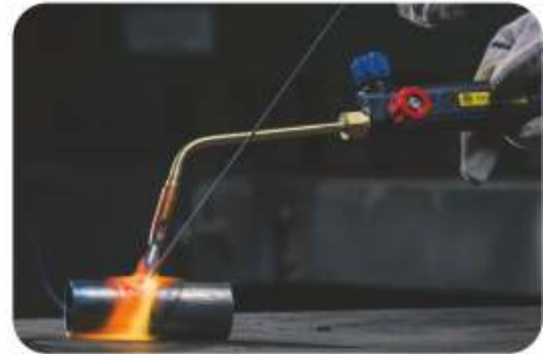
Горючий газ:	пропан (П)/метан (М) МАФ (метилацетилен-аленовая фракция)
Комплектация:	№№ 2, 3 с форкамерой (П/М) (газосварочные наконечники) №№ 3, 4 (МАФ)
Вес горелки не более	0,42 кг
Длина не более	400 мм (с №3)

СПЕЦИФИКАЦИЯ ЗАПАСНЫХ ЧАСТЕЙ К ГОРЕЛКЕ ГЗУ «ДОМЕТ» 247
№ заказа 247.000.00, 247.000.01, 247.000.02, 247.000.03

Наименование	Рукав	№ заказа
«ДОМЕТ» 247	6/6	247.000.00
«ДОМЕТ» 247	9/9	247.000.01
«ДОМЕТ» 247 МАФ	6/6	247.000.02
«ДОМЕТ» 247 МАФ	9/9	247.000.03



1	Ствол в сборе, 6/6*	225.700.02
2	Ствол в сборе, 9/9*	225.700.03
Наконечник в сборе:		
3	№2П	228.100.00
4	№3П	228.100.01
5	№4П	228.100.02
6	№5П	228.100.03
7	№2МАФ	228.100.06
8	№3МАФ	228.100.07
9	№4МАФ	228.100.08
10	№5МАФ	228.100.09
11	Узел вентиля КП*** (синий)	142.700.02
12	Узел вентиля ГГ** (красный)	142.800.07
Мундштук:		
13	№ 2П	228.103.00
14	№ 3П	228.103.01
15	№ 4П	228.103.02
16	№ 5П	228.103.03
17	№ 2МАФ	228.103.07
18	№ 3МАФ	228.103.04
19	№ 4МАФ	228.103.05
20	№ 5МАФ	228.103.06
21	Гайка накидная (к наконечникам № 2П, №3П, 2МАФ, 3МАФ)	130.104.00
22	Гайка накидная (к наконечникам № 4П, №5П, 4МАФ, 5МАФ)	130.104.01
23	Кольцо 008-012-25 ГОСТ 9933-73	142.006.00
24	Гайка М12х1,25-ЛН	130.006.01
25	Гайка М16х1,5-ЛН	330.004.01
26	Гайка М12х1,25	130.006.00
27	Гайка М16х1,5	330.004.00
28	Ниппель для присоединения рукавов ф6	130.005.00
29	Ниппель для присоединения рукавов ф9	330.003.00
30	Устройство смесительное № 2П (МАФ)	225.105.05
31	Устройство смесительное № 3П (МАФ)	225.105.06
32	Устройство смесительное № 4П (МАФ)	230.403.03
33	Устройство смесительное № 5П (МАФ)	230.403.04



* Внутренний диаметр присоединяемых рукавов в мм,
** Горючий газ
*** Кислород подогревающий

Горелка ГЗУ «ДОНМЕТ» 249

Предназначена

для предварительного низко- и высокотемпературного нагрева изделий перед сваркой, наплавкой композитных материалов

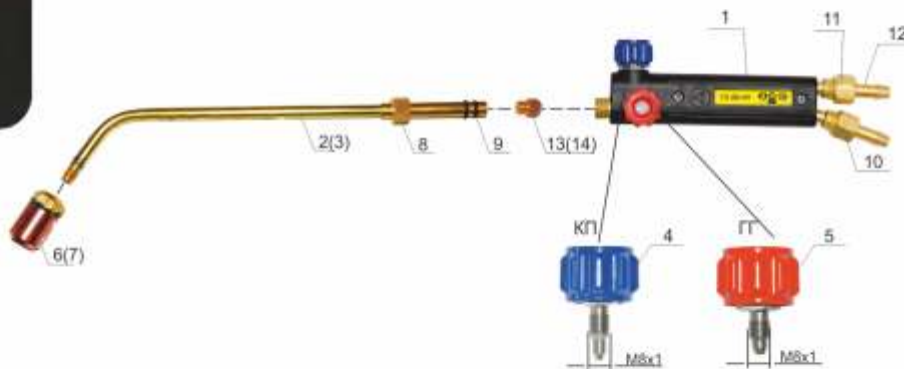


Горючий газ:	пропан (П) МАФ (метилацетилен-аленовая фракция)
Комплектация:	наконечник № 6 с сетчатым мундштуком
Вес горелки не более	0,55 кг
Длина не более	540 мм

Наименование	Рукав	№ заказа
«ДОНМЕТ» 249 П	9/9	249.000.00
«ДОНМЕТ» 249 МАФ	9/9	249.000.01



СПЕЦИФИКАЦИЯ ЗАПАСНЫХ ЧАСТЕЙ К ГОРЕЛКЕ ГЗУ «ДОНМЕТ» 249 № заказа 249.000.00, 249.000.01



1	Ствол в сборе, 9/9*	225.700.03
2	Наконечник №6П	249.100.00
3	Наконечник №6МАФ	249.100.01
4	Узел вентиля КП*** (синий)	142.700.02
5	Узел вентиля ГГ** (красный)	142.800.07
6	Мундштук сетчатый №6П	249.300.01
7	Мундштук сетчатый №6МАФ	249.300.02
8	Гайка накидная	130.104.01
9	Кольцо 008-012-25 ГОСТ 9833-73	142.006.00
10	Гайка М16х1,5-ЛН	330.004.01
11	Гайка М16х1,5	330.004.00
12	Ниппель для присоединения рукавов ф9	330.003.00
13	Устройство смесительное №8П	249.101.00
14	Устройство смесительное №8МАФ	249.101.01

* Внутренний диаметр присоединяемых рукавов в мм,

** Горючий газ

*** Кислород подогревающий

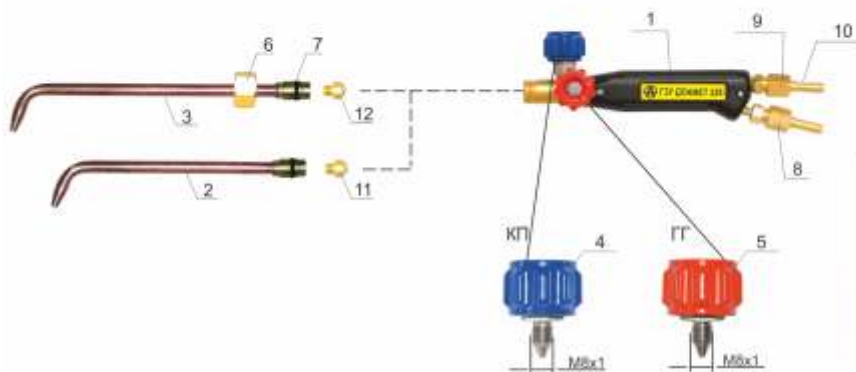
Предназначена
для пайки черных и цветных металлов



Горючий газ:	пропан (П)
Комплектация: (газосварочные наконечники)	№№ 2, 3
Вес горелки не более	0,3 кг
Длина не более	390 мм (с №3)

Наименование	Рукав	№ заказа
«ДОНМЕТ» 228	6/6	228.000.03

СПЕЦИФИКАЦИЯ ЗАПАСНЫХ ЧАСТЕЙ К ГОРЕЛКЕ ГЗУ «ДОНМЕТ» 228
№ заказа 228.000.03



1	Ствол в сборе, 6/6*	273.200.10
	Наконечник трубчатый в сборе:	
2	№ 2П (1,0 - 2,0 мм)	237.500.18
3	№ 3П (2,0 - 4,0 мм)	237.500.20
4	Узел вентиля КП***	273.300.16
5	Узел вентиля ГГ**	273.300.17
6	Гайка накидная	130.104.00
7	Кольцо 008-012-25 ГОСТ 9933-73	142.006.00
8	Гайка M12x1,25-ЛH	130.006.01
9	Гайка M12x1,25	130.006.00
10	Ниппель для присоединения рукавов ф6	130.005.00
11	Устройство смесительное № 2П	225.105.05
12	Устройство смесительное № 3П	225.105.06

* Внутренний диаметр присоединяемых рукавов в мм,
** Горючий газ
*** Кислород подогревающий

Горелка ГЗУ «ДОНМЕТ» 248



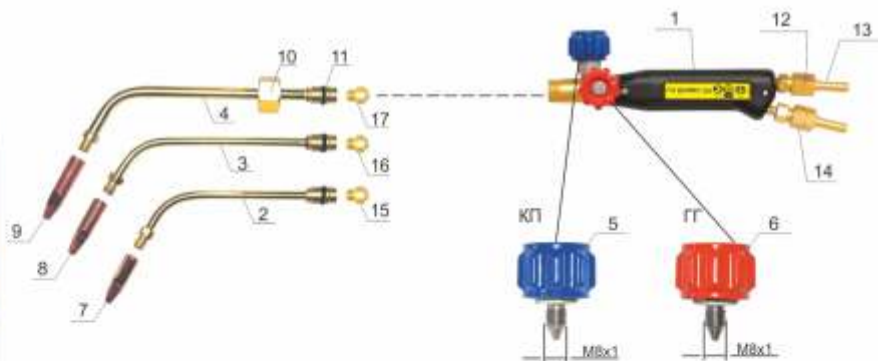
горючий газ
ПРОПАН
(П)

Предназначена
для пайки черных и цветных металлов

Горючий газ:	пропан (П)
Комплектация:	№№ 2, 3
(газосварочные наконечники)	с форкамерой
Вес горелки не более	0,3 кг
Длина не более	390 мм (с №3)

Наименование	Рукав	№ заказа
«ДОНМЕТ» 248	6/6	248.000.02

СПЕЦИФИКАЦИЯ ЗАПАСНЫХ ЧАСТЕЙ К ГОРЕЛКЕ ГЗУ «ДОНМЕТ» 248 № заказа 248.000.02



1	Ствол в сборе, 6/6*	273.200.10
Наконечник в сборе:		
2	№ 2П	228.100.00
3	№ 3П	228.100.01
4	№ 4П	228.100.02
5	Узел вентиля КП***	273.300.16
6	Узел вентиля ГГ**	273.300.17
Мундштук:		
7	№ 2П	228.103.00
8	№ 3П	228.103.01
9	№ 4П	228.103.02
10	Гайка накидная	130.104.00
11	Кольцо 008-012-25 ГОСТ 9833-73	142.006.00
12	Гайка М12х1,25	130.006.00
13	Ниппель для присоединения рукавов ф6	130.005.00
14	Гайка М12х1,25LN	130.006.01
15	Устройство смешительное № 2П	225.105.05
16	Устройство смешительное № 3П	225.105.06
17	Устройство смешительное № 4П	230.403.03

* Внутренний диаметр присоединяемых рукавов в мм,

** Горючий газ

*** Кислород подогревающий

Какой газ лучше применять для сварки? Ацетилен или МАФ?

Чтобы сравнить, что лучше для сварки, ацетилен или МАФ, достаточно самому взять горелку и попробовать сварить одинаковые образцы, сначала ацетиленом, а затем МАФом. Все сразу станет очевидным и понятным.

- Скорость сварки ацетиленом однозначно выше, чем сварка МАФом (для любых толщин металла). Это обусловлено более высокой температурой горения ацетилена. Разница температур горения составляет всего 200 градусов, но при сварке это весьма ощутимо. Кроме того, зоны термического влияния при сварке ацетиленом меньше, чем при сварке МАФом, что влияет на качество сварных швов.
- Для того чтобы процесс сварки двух одинаковых образцов МАФом и ацетиленом шел приблизительно с одной скоростью, для сварки МАФом необходимо в горелку установить наконечник, как минимум на 1, а то и 2 номера больше, чем при сварке на ацетилене.
- В процессе сварки, факел ацетиленового пламени защищает сварочную ванну от окисления, а факел МАФа защитными свойствами не обладает. Это приводит к снижению механических характеристик сварного шва.
- Кроме того, как известно, МАФ относится к сжиженным газам (и тяжелее воздуха). В правилах безопасности систем газоснабжения Украины (ДНАОП 0.00-1.20-98) записано:

п.4.7.18. Запрещается производить газовую сварку, резку и другие виды газопламенной обработки металлов с применением сжиженных газов в цокольных и подвальных помещениях, а также в колодцах, шахтах и других подземных сооружениях.

Отсюда вытекает, что МАФ нельзя использовать жилищно-коммунальным службам, водоканалам, шахтам и т.п.

Возможна ли сварка углеродистых сталей пропаном, и до какой толщины?

Получить качественные сварные швы при сварке пропано-кислородной смесью – невозможно!!! Потому, что температура горения пропано-кислородной смеси на 1000°С ниже температуры горения ацетилено-кислородной смеси, это приводит к значительному снижению скорости сварки и уменьшению глубины провара (не более 2 мм). Как следствие низкой скорости сварки, увеличиваются зоны термического влияния, что приводит к большим внутренним напряжениям и сильным деформациям. Кроме того, пропано-кислородная смесь сильно окисляет сварочную ванну, это снижает прочность шва, приводит к появлению множества дефектов сварного шва и изменению хим.состава околошовной зоны.

На вопросы ответил:

Дмитрий Рубан
Начальник ИНИЛ

тел.: +38 (0626) 48-55-28, Skype: donmetlab

Как подключить горелку типа ГВ к баллону с газом?

Для подключения к баллону с газом необходимо использовать резиноканевый рукав класса I и редуктор для газопламенной обработки БПО-5ДМ.



Можно ли подключить горелку типа ГВ к баллону с газом без редуктора?

п.3.5.12 НАОП 1.4.10-1.03-85 (Правила техники безопасности и гигиены труда при производстве ацетилена и газопламенной обработке металлов) «При эксплуатации баллонов запрещается: отбирать газ из баллона без редуктора, предназначенного для снижения давления...»

Можно ли подключить горелку типа ГВ или ГВП к баллону с газом с помощью редуктора РДСГ 1 ГОСТ 21805-94 (Регуляторы давления для сжиженных углеводородных газов на давление до 1,6 МПа.)?

Нет, так как давление на выходе из редуктора РДСГ не соответствует рабочему диапазону давлений горелок типа ГВ и ГВП и составляет (2000...3600 Па) 0,002... 0,0036 МПа, а для работы горелок требуется диапазон давлений 0,1...0,2 МПа.

Можно ли подключить горелку типа ГВ или ГВП к сети низкого давления природного газа (домовой сети газоснабжения)?

Нет, так как давление в сети не соответствует рабочему диапазону давлений горелок типа ГВ и ГВП и составляет (до 3000 мм вод. ст.) до 0,003 МПа, а для работы горелок требуется диапазон давлений 0,1...0,2 МПа

Какая температура пламени горелки типа ГВ или ГВП?

Температура пламени газозвушной горелки составляет 1000-1900°C и зависит от настройки горелки.

На вопросы ответил:
Александр Красненко
Инженер-конструктор

тел.: +38 (0626) 48-55-28, Skype: donmetlab

ГОРЕЛКИ ГАЗОВОЗДУШНЫЕ ТИПА ГВ И ГВП



Владимир Цвентух
Газосварщик Завода ДОНМЕТ

Горелки газозвушные типа ГВ и ГВП предназначены для нагрева всевозможных изделий и заготовок из черных металлов, неметаллических материалов, а также для оплавления поверхностей битумных рулонных материалов, для нагрева при сгибе пластмассовых труб, сушке железобетонных панелей, ковшей, литейных форм, кирпичной кладки и т.д.

ОСНОВНЫЕ ПРЕИМУЩЕСТВА:

- малый вес, удобство и надежность;
- безопасность эксплуатации;
- высокий КПД использования газов, благодаря высокому качеству смешения горючего газа и воздуха.

Горелка ГВП «ДОНМЕТ» 229



Горелка с принудительной подачей горючего газа и подсосом воздуха из атмосферы.

Назначение: нагрев и пайка изделий из черных и цветных металлов.

Горючий газ:	пропан (П)
Температура нагрева:	до 700°C
Мощность теплового потока:	до 4,2 кВт
Вес горелки не более	0,35 кг

Наименование	Рукав	№ заказа
«ДОНМЕТ» 229	6	229.000.05

Горелка ГВП «ДОНМЕТ» 246



Горелка с принудительной подачей горючего газа и подсосом воздуха из атмосферы.

Назначение: нагрев и пайка изделий из черных и цветных металлов.

Горючий газ:	пропан (П) метан (М)
Температура нагрева:	до 700°C
Мощность теплового потока П/М:	до 4,7 / 2,6 кВт
Вес горелки не более	0,21 кг

Наименование	Рукав	№ заказа
«ДОНМЕТ» 246	6	246.000.00

ОСОБЕННОСТИ:

- ▶ ВЫГОДНОЕ ПРЕДЛОЖЕНИЕ
- ▶ ДЕРЕВЯННАЯ РУЧКА

Идеальна для ювелирных и зубопротезных работ!

ГВП №1



ГВП №2

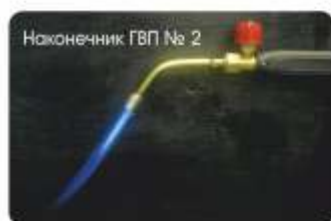


ГВП №3



Наконечник ГВП № 4

Диаметр ядра пламени - 10 мм
Длина ядра пламени - 80 мм



Наконечник ГВП № 2

Диаметр ядра пламени - 5,5 мм
Длина ядра пламени - 55 мм



Наконечник ГВП № 1

Диаметр ядра пламени - 4 мм
Длина ядра пламени - 22 мм

Наименование	№ заказа
“ДОММЕТ” 297	297.000.00



Назначение горелки:

- для пайки при проведении ювелирных и зубопротезных работ.
- для пайки мягкими и твердыми припоями с температурой плавления не превышающей 700°C, подогрева, плавления и других подобных термических процессов.

ТЕХНИЧЕСКАЯ ХАРАКТЕРИСТИКА

		Пропан-бутан	Природный газ метан
Давление горючего газа, кгс/см ²	с наконечником ГВП №1	1,0 - 2,0	0,7 - 1,5
	с наконечником ГВП №2	1,0 - 2,0	0,7 - 1,5
	с наконечником ГВП №3	1,0 - 3,5	0,7 - 1,5
	с наконечником ГВП №4	1,0 - 2,0	0,7 - 2,0
Расход горючего газа	с наконечником ГВП №1	0,016 – 0,024 кг/час	0,012 – 0,017 м ³ /час
	с наконечником ГВП №2	0,047 – 0,07 кг/час	0,04 – 0,05 м ³ /час
	с наконечником ГВП №3	0,047 – 0,07 кг/час	0,04 – 0,05 м ³ /час
	с наконечником ГВП №4	0,025 – 0,38 кг/час	0,2 – 0,27 м ³ /час
Мощность теплового потока, кВт	с наконечником ГВП №1	0,2 - 0,3	0,12- 0,16
	с наконечником ГВП №2	0,56 - 0,9	0,36 - 0,5
	с наконечником ГВП №3	0,56 - 0,9	0,36 - 0,5
	с наконечником ГВП №4	3,0 - 4,7	1,9 - 2,6
Внутренний диаметр присоединяемого рукава, мм		6/3,2	
Длина горелки с наконеч. ГВП №1, не более, мм		260	
Масса горелки с наконеч. ГВП №1, не более, кг		0,15	
Масса горелки с комплектом наконеч., не более, кг		0,31	

Горелка ГВ «ДОМЕТ» 254

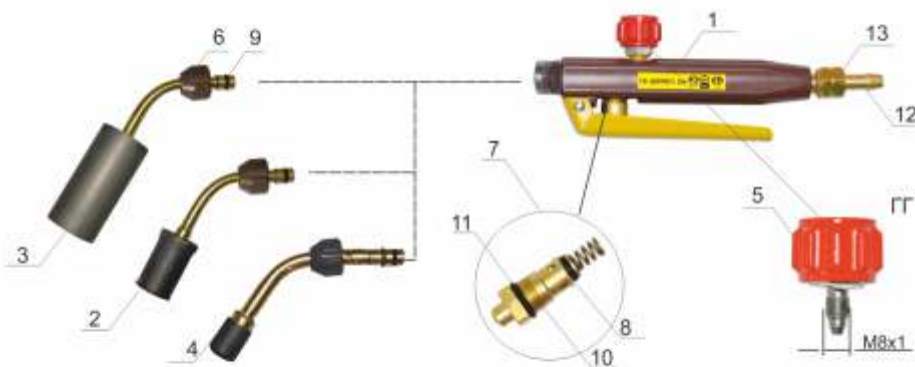


Горелка с принудительной подачей горючего газа и подсосом воздуха из атмосферы. **Предназначена** для пайки кабелей и опрессовки соединительных муфт, бытовых и хозяйственных работ.

Горючий газ:	пропан (П) метан (М)
Мощность теплового потока П/М:	
наконечник ГВП	4,7 / 3,5 кВт
наконечник №0	6,1 / 5,3 кВт
наконечник №1	23,8 / 9,6 кВт
Комплектация:	наконечник ГВ № 0, 1 наконечник ГВП «ДОМЕТ»
Вес горелки с наконечником № 1, не более	0,55 кг

Наименование	Рукав	№ заказа
«ДОМЕТ» 254	6	254.000.00

СПЕЦИФИКАЦИЯ ЗАПАСНЫХ ЧАСТЕЙ К ГОРЕЛКЕ ГВ «ДОМЕТ» 254 № заказа 254.000.00



1	Ствол в сборе, 6*	250.100.03
2	Наконечники в сборе:	
3	ГВ №0	254.300.00
4	ГВ №1	254.700.00
4	ГВП	253.100.01
5	Узел вентиля ГГ** (красный)	142.800.01
6	Гайка декоративная	221.002.00
7	Клапан в сборе	250.700.01
8	Кольцо 006-010-25 ГОСТ 9833-73	230.011.00
9	Кольцо 008-012-25 ГОСТ 9833-73	142.006.00
10	Кольцо 005-008-19 ГОСТ 9833-73	341.808.00
11	Кольцо 010-014-25 ГОСТ 9833-73	344.009.00
12	Ниппель для присоединения рукавов ф6	130.005.00
13	Гайка M12x1,25LN	130.006.01



* Внутренний диаметр присоединяемых рукавов в мм,
** Горючий газ

Горелка с принудительной подачей горючего газа и подсосом воздуха из атмосферы.

Предназначена для пайки кабелей и опрессовки соединительных муфт, бытовых и хозяйственных работ.



Горючий газ:	пропан (П) метан (М)
Мощность теплового потока П/М:	
наконечник ГВП	4,7 / 3,5 кВт
наконечник №0	6,1 / 5,3 кВт
наконечник №1	23,8 / 9,6 кВт
Комплектация:	наконечник ГВ № 0,1 наконечник ГВП «ДОММЕТ»
Вес горелки с наконечником № 1, не более	0,45 кг

Наименование	Рукав	№ заказа
«ДОММЕТ» 234	6	234.000.01

СПЕЦИФИКАЦИЯ ЗАПАСНЫХ ЧАСТЕЙ К ГОРЕЛКЕ ГВ «ДОММЕТ» 234
№ заказа 234.000.01



ОСОБЕННОСТИ:

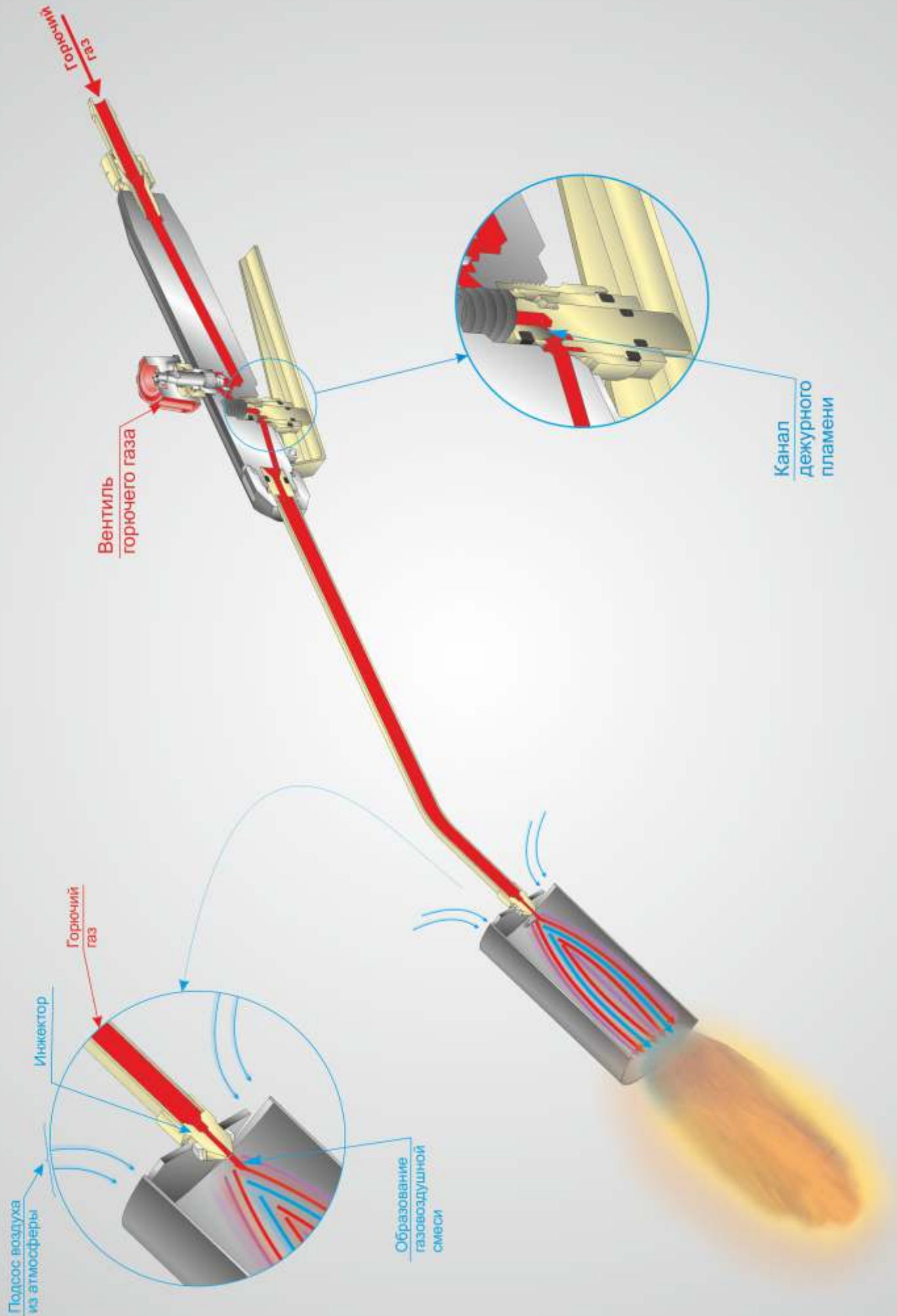
- ▶ ВЫГОДНОЕ ПРЕДЛОЖЕНИЕ
- ▶ ДЕРЕВЯННАЯ РУЧКА
- ▶ ПОЛНОЕ СГОРАНИЕ ГАЗА

1	Ствол в сборе, 6*	234.800.01
Наконечник в сборе:		
2	ГВП	234.600.00
3	ГВ №0	234.300.00
4	ГВ №1	234.500.00
5	Мундштук ГВП	229.002.01
6	Мундштук №0	254.500.00
7	Мундштук №1	254.600.00
8	Узел вентиля ГВ** (красный)	273.300.17
9	Клапан в сборе	299.700.01
10	Кольцо 003-006-19 ГОСТ 983373	299.703.00
11	Кольцо 004-007-19 ГОСТ 983373	181.200.00
12	Кольцо 008-012-25 ГОСТ 983373	142.006.01
13	Кольцо 008-011-19 ГОСТ 983373	341.800.02



* Внутренний диаметр присоединяемых рукавов в мм,
** Горючий газ

ПРИНЦИПИАЛЬНАЯ СХЕМА ГОРЕЛОК ГВ



Горелка ГВ «ДОМЕТ» 231

Горелка с принудительной подачей горючего газа и подсосом воздуха из атмосферы.

Назначение: бытовые и хозяйственные работы.



ОСОБЕННОСТИ:

- ▶ ВЫГОДНОЕ ПРЕДЛОЖЕНИЕ
- ▶ ДЕРЕВЯННАЯ РУЧКА
- ▶ ПОЛНОЕ СГОРАНИЕ ГАЗА

Горючий газ:	пропан (П) / метан (М)
Мощность теплового потока П/М:	до 23,2 / 9,6 кВт
Вес горелки, не более	0,3 кг

Наименование	Рукав	Мундштук	Длина мм	№ заказа
«ДОМЕТ» 231	6	№1	400	231.000.31

Горелка ГВ «ДОМЕТ» 231У

Горелка с принудительной подачей горючего газа и подсосом воздуха из атмосферы.

Назначение: оплавление битумных рулонных материалов, сушка литейных форм и т.д.



ОСОБЕННОСТИ:

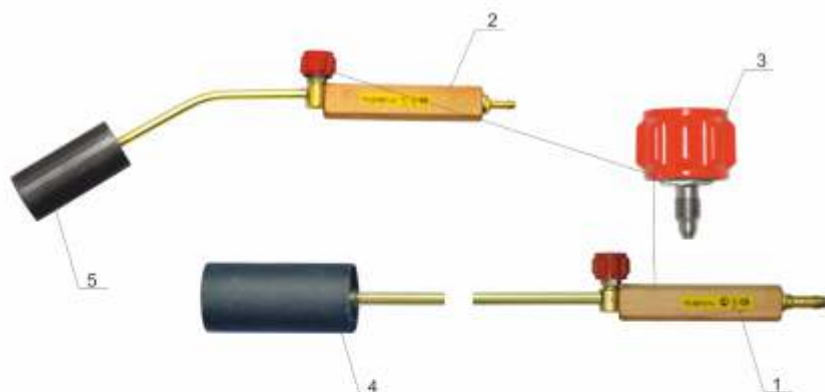
- ▶ ВЫГОДНОЕ ПРЕДЛОЖЕНИЕ
- ▶ ДЕРЕВЯННАЯ РУЧКА
- ▶ ПОЛНОЕ СГОРАНИЕ ГАЗА

Горючий газ:	пропан (П) / метан (М)
Мощность теплового потока П/М:	до 68 / 46 кВт
Вес горелки, не более	0,5 кг

Наименование	Рукав	Мундштук	Длина мм	№ заказа
«ДОМЕТ» 231У	9	№4	870	231.000.36



СПЕЦИФИКАЦИЯ ЗАПАСНЫХ ЧАСТЕЙ К ГОРЕЛКЕ ГВ 231У/231 № заказа 231.000.36 / 231.000.31



1	Ствол в сборе к ГВ 231У, 9*	231.200.36
2	Ствол в сборе к ГВ 231, 6*	231.200.31
3	Узел вентиля Г** (красный)	142.800.07
4	Мундштук №4	231.300.00
5	Мундштук №1	254.600.00

* Внутренний диаметр присоединяемых рукавов в мм,

** Горючий газ

Горелка ГВ «ДОММЕТ» 232

Горелка с принудительной подачей горючего газа и подсосом воздуха из атмосферы.

Назначение: оплавление битумных рулонных материалов, сушка литейных форм и т.д.



Горючий газ:	пропан (П) / метан (М)
Мощность теплового потока П/М:	до 68 / 46 кВт
Вес горелки, не более	0,5 кг

ОСОБЕННОСТИ:

- ▶ ВЫГОДНОЕ ПРЕДЛОЖЕНИЕ
- ▶ ДЕРЕВЯННАЯ РУЧКА
- ▶ ПОЛНОЕ СГОРАНИЕ ГАЗА

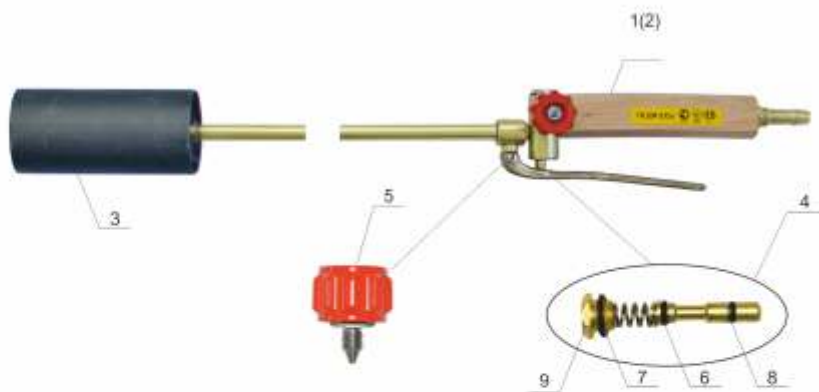


Наименование	Рукав	Мундштук	Длина мм	№ заказа
“ДОММЕТ” 232У	9	№4	870	232.000.00
“ДОММЕТ” 232	6	№4	560	232.000.03



СПЕЦИФИКАЦИЯ ЗАПАСНЫХ ЧАСТЕЙ К ГОРЕЛКЕ ГВ “ДОММЕТ” 232У/232

№ заказа 232.000.00/232.000.02

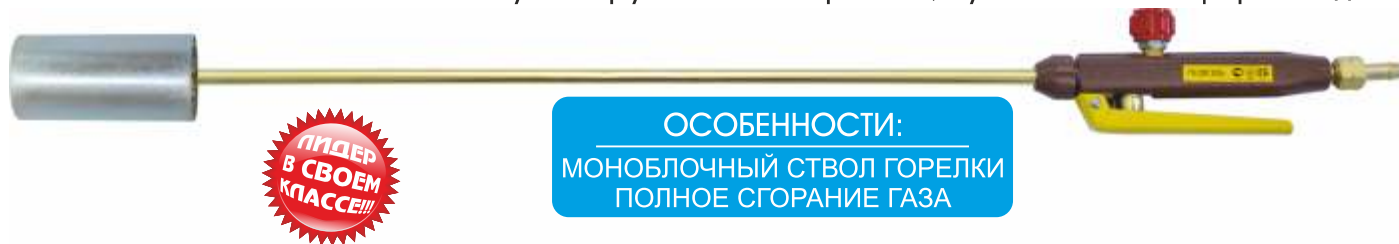


1	Ствол в сборе к ГВ 232У, 9*	232.300.00
2	Ствол в сборе к ГВ 232, 9*	232.300.02
3	Мундштук №4	231.300.00
4	Клапан	299.700.00
5	Узел вентиля ГГ** (красный)	273.300.17
6	Кольцо 004-007-19 ГОСТ 983373	181.200.00
7	Кольцо 008-011-19 ГОСТ 983373	341.800.02
8	Кольцо 003-006-19 ГОСТ 983373	299.703.00
9	Пробка	299.002.00

* Внутренний диаметр присоединяемых рукавов в мм,
** Горючий газ

Горелка ГВ «ДОНМЕТ» 250У

Горелка с принудительной подачей горючего газа и подсосом воздуха из атмосферы.
Назначение: оплавление битумных рулонных материалов, сушка литейных форм и т.д.



ОСОБЕННОСТИ:
 МОНОБЛОЧНЫЙ СТВОЛ ГОРЕЛКИ
 ПОЛНОЕ СГОРАНИЕ ГАЗА

Горючий газ:	пропан (П) / метан (М)
Мощность теплового потока П/М:	до 68 / 46 кВт
Вес горелки, не более	0,73 / 0,65 кг

Наименование	Рукав	Мундштук	Длина мм	№ заказа
“ДОНМЕТ” 250У	9	№4	850	250.000.00
“ДОНМЕТ” 250	9	№4	550	250.000.04

Горелка ГВ «ДОНМЕТ» 252

Горелка с принудительной подачей горючего газа и подсосом воздуха из атмосферы.
Назначение: оплавление битумных рулонных материалов, сушка литейных форм и т.д.

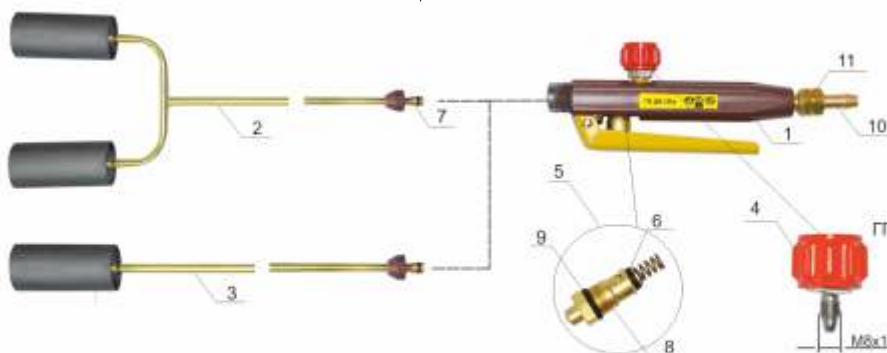


ОСОБЕННОСТИ:
 МОНОБЛОЧНЫЙ СТВОЛ ГОРЕЛКИ
 ПОЛНОЕ СГОРАНИЕ ГАЗА

Горючий газ:	пропан (П) / метан (М)
Мощность теплового потока П/М:	до 96 / 61 кВт
Вес горелки, не более	0,95 кг

Наименование	Рукав	Мундштук	Длина мм	№ заказа
“ДОНМЕТ” 252	9	№4	920	252.000.00

СПЕЦИФИКАЦИЯ ЗАПАСНЫХ ЧАСТЕЙ К ГОРЕЛКЕ ГВ 250/252 № заказа 250.000.00/252.000.00



1	Ствол в сборе, 9*	250.100.00
2	Наконечник в сборе “ДОНМЕТ” 252	252.100.00
3	Наконечник в сборе “ДОНМЕТ” 250	250.500.00
4	Узел вентиля ГГ** (красный)	142.800.01
5	Клапан в сборе	250.700.00
6	Кольцо 006-010-25 ГОСТ 9833-73	230.011.00
7	Кольцо 008-012-25 ГОСТ 9833-73	142.006.00
8	Кольцо 005-008-19 ГОСТ 9833-73	341.808.00
9	Кольцо 010-014-25 ГОСТ 9833-73	344.009.00
10	Ниппель для присоединения рукавов ф9	330.003.00
11	Гайка М16х1,5-ЛН	330.004.01

* Внутренний диаметр присоединяемых рукавов в мм,
 ** Горючий газ



Горелка ГВ «ДОМЕТ» 259

Может использоваться для кровельных работ, сушки железобетонных панелей и кирпичной кладки, обжига старой краски, ремонта кабельных линий, для выжигания сорняков, обеззараживания поверхностей в сельском хозяйстве и т.п.



- ▶ интенсивное устойчивое пламя, даже при ураганном ветре
- ▶ обеспечивает полное сжигание газа
- ▶ оптимальная длина для кровельных работ

Наименование	Рукав	№ заказа
«ДОМЕТ» 259	6/9	259.000.00

Горелка ГВ «ДОМЕТ» 263

Горелка с принудительной подачей горючего газа и подсосом воздуха из атмосферы.

Назначение: укладка наплавляемого рулонного кровельного и гидроизоляционного материала.

Для полного использования возможностей газозадушной горелки «ДОМЕТ» 263 - рекомендуется подключать горелку одновременно к четырем баллонам с пропан-бутаном, так как скорость испарения сжиженного пропан-бутана не позволяет обеспечить необходимый расход газа, при работе от одного баллона.

Горючий газ:	пропан-бутан (П)
Расход горючего газа:	18,8 - 25,1 кг/ч*
Давление:	2 - 3 кгс/см ²
Мощность теплового потока (мундш. №4х7):	315,7 - 429,2 кВт
Ширина захвата	1000 мм
Вес горелки, не более	5,2 кг

*Примечание: 1 кг сжиженного пропан-бутана при испарении образует около 500 л газа



Наименование	Рукав	Мундштук	№ заказа
«ДОМЕТ» 263	9	№4	263.000.01

Кровельная жидкотопливная горелка «ДОМЕТ» 261

КЕРОСИН (или ДТ) + ВОЗДУХ



- ▶ Для работ на муниципальных объектах, где запрещено работать пропаном
- ▶ работает на керосине или дизельном топливе
- ▶ нержавеющая колба и смесительная трубка с увеличенным сроком службы
- ▶ конструктивно выполнена на базе керосинореза «ВОГНИК» 181

Наименование	№ заказа
«ДОМЕТ» 261	261.000.00

ГОРЕЛКИ ГАЗОВЫЕ СПЕЦИАЛЬНЫЕ



Уникальные горелки специального назначения получили широкое применение в большинстве отраслей промышленности (от пищевой до металлургической) на различного рода предприятиях Украины, России и стран Европы.

Зарекомендовали себя как надежное и безопасное оборудование.

Применяются в различных технологических процессах: нагрев, сушка, обжиг, предварительный подогрев и т.д.

Горелка «ДОМЕТ» 280 «ВЕПРЬ»



**Высокая мощность
на низком давлении газа!**

Горелка с принудительной подачей сжатого воздуха.

Назначение:

- нагрев изделий из черных и цветных металлов, неметаллических материалов;
- предварительный нагрев под наплавку и сварку;
- устранение сварочных деформаций и напряжений;
- нагрев деталей при сборке (разборке), посадок с натягом;
- оплавление поверхности битумного рулонного материала при производстве гидроизоляции и мягкой кровли;
- сушка литейных форм, железобетонных панелей и кирпичной кладки;
- огневая обработка туш сельскохозяйственных животных.

Горючий газ:	метан (М) / пропан-бутан (П)
Мощность теплового потока М/П:	до 57 / 42 кВт
Длина факела:	330 - 800 мм
Давление:	
сжатый воздух	3 - 5 кгс/см ²
природный газ (метан)	0,025...0,1 кгс/см ²
пропан-бутан	0,1...0,3 кгс/см ²
Расход, не более:	
сжатый воздух	12 м ³ /час
природный газ (метан)	6 м ³ /час
пропан-бутан	1,7 м ³ /час (3,4 кг/час)
Температура пламени:	1870°C
Длина горелки, не более:	785 / 1185 мм
Вес горелки, не более:	1,16 / 1,4 кг

Наименование	Рукав	Длина мм	№ заказа
«ДОМЕТ» 280	9/9	785	280.000.00
«ДОМЕТ» 280	9/9	1185	280.000.01

требуется согласование по срокам поставки

Горелка «ДОМЕТ» 275



**+ Природный газ
+ сжатый воздух
= 63 кВт теплового потока**

Горючий газ:	метан (М)
Мощность теплового потока:	до 63 кВт
Длина факела:	300 - 700 мм
Давление:	
сжатый воздух	3 - 8 кгс/см ²
природный газ (метан)	0,025...2,0 кгс/см ²
Расход, не более:	
сжатый воздух	36,9 м ³ /час
природный газ (метан)	6,6 м ³ /час
Температура пламени:	1870°C
Длина горелки, не более:	1390 мм
Вес горелки, не более:	4,2 кг

Горелка с принудительной подачей сжатого воздуха.

Назначение:

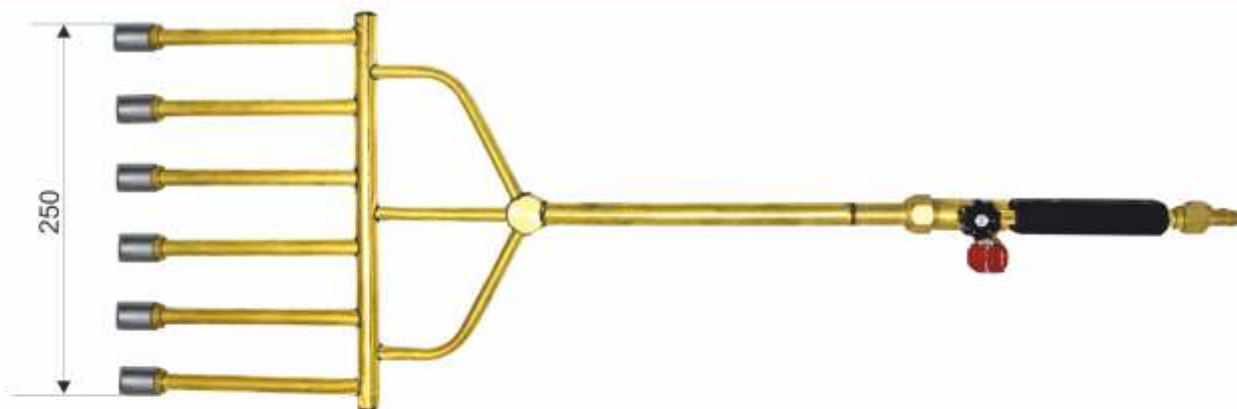
- нагрев изделий из черных и цветных металлов, неметаллических материалов;
- предварительный нагрев под наплавку и сварку;
- устранение сварочных деформаций и напряжений;
- нагрев деталей при сборке (разборке), посадок с натягом;
- сушка литейных форм, железобетонных панелей и кирпичной кладки.

Горелка устанавливается стационарно

Наименование	Рукав	№ заказа
«ДОМЕТ» 275	12/12	275.000.00

требуется согласование по срокам поставки

Горелка «ДОММЕТ» 265



Горелка многопламенная с принудительной подачей сжатого воздуха.

Назначение:

- нагрев изделий из черных и цветных металлов, под наплавку и сварку;
- устранение сварочных деформаций и напряжений;
- нагрев деталей при сборке (разборке) посадок с натягом.

Горючий газ:	метан / пропан-бутан
Мощность теплового потока:	до 19 кВт
Ширина полосы нагрева:	до 300 мм
Давление:	
сжатый воздух	4 - 6 кгс/см ²
природный газ (метан/пропан-бутан)	0,025/0,1 кгс/см ²
Расход, не более:	
сжатый воздух	21,5 / 16,7 м ³ /час
природный газ (метан/пропан-бутан)	2,0 / 0,7 м ³ /час
Температура пламени:	1870°C
Длина горелки, не более:	789 мм
Вес горелки, не более	1,45 кг

Наименование	Рукав	№ заказа
«ДОММЕТ» 265	9/9	265.000.00

требуется согласование по срокам поставки

Горелка ГЗУ «ДОММЕТ» 262



Предназначена для нагрева деталей и заготовок из черных и цветных металлов, наплавки композитных материалов.

Горючий газ:	пропан-бутан (П) / метан (М)
Комплектация:	наконечник с сетчатым мундштуком
Длина горелки, не более:	750 / 1150 мм
Вес горелки, не более	1,2 / 1,45 кг

Наименование	Рукав	Длина мм	№ заказа
«ДОММЕТ» 262	9/9	750	262.000.00
«ДОММЕТ» 262	9/9	1150	262.000.01

требуется согласование по срокам поставки

Горелка «ДОММЕТ» 255



ЭКОНОМИТ ВАШИ ДЕНЬГИ!

Горелка стационарная (экономная)

Применяется на стационарных газосварочных постах для уменьшения расхода кислорода и газа за счет их перекрытия во время вспомогательных операций и перерывов.
Необходима при часто прерываемой работе инструмента!

Наименование	Рукав	№ заказа
«ДОММЕТ» 255 А, МАФ	6/6	255.000.00
«ДОММЕТ» 255 А, МАФ	9/9	255.000.01
«ДОММЕТ» 255 П, М	6/6	255.000.02
«ДОММЕТ» 255 П, М	9/9	255.000.03

требуется согласование по срокам поставки

Горелка «ДОММЕТ» 271



Горелка кольцевая для тел вращения

Предназначена для ручного нагрева труб перед дальнейшей обработкой (сварка, гибка и др.).

Комплектация: наконечник с сетчатыми мундштуками.

Наименование	Рукав	Горючий газ	L, мм	D, мм	d, мм	№ заказа
«ДОММЕТ» 271А	9/9	ацетилен	1055	300	80-100	271.000.00
«ДОММЕТ» 271А	9/9	ацетилен	1185	380	180-200	271.000.01
«ДОММЕТ» 271А	9/9	ацетилен	1340	470	280-300	271.000.02
«ДОММЕТ» 271М	9/9	метан	1055	300	80-100	271.000.03
«ДОММЕТ» 271М	9/9	метан	950	200	30-50	271.000.04
«ДОММЕТ» 271П	9/9	пропан	1200	380	180-200	271.000.09
«ДОММЕТ» 271П	9/9	пропан	950	200	30-50	271.000.11

требуется согласование по срокам поставки

По индивидуальному заказу возможно изготовление горелок под необходимый Вам диаметр заготовки в диапазоне от 30 до 720 мм а так-же под имеющийся у Вас тип горючего газа!

Горелка «ДОММЕТ» 276



Горелка термической правки

Предназначена для нагрева и подогрева деталей и заготовок, из черных и цветных металлов.

Наименование	Рукав	Горючий газ	L, мм	B, мм	Кол-во мундштуков шт	№ заказа
«ДОММЕТ» 276А	9/9	ацетилен	1120	100	2	276.000.00
«ДОММЕТ» 276А				130	3	276.000.01
«ДОММЕТ» 276А				160	4	276.000.02
«ДОММЕТ» 276М	9/9	метан	1120	160	4	276.000.04
«ДОММЕТ» 276П,М	9/9	пропан метан	1120	300	10	276.000.05
«ДОММЕТ» 276П	9/9	пропан	1120	130	3	276.000.07
«ДОММЕТ» 276П				160	4	276.000.12
«ДОММЕТ» 276П				100	2	276.000.14
«ДОММЕТ» 276П,М	9/9	пропан метан	1120	160	6	276.000.15

требуется согласование по срокам поставки

КЛАПАНЫ ОБРАТНЫЕ И ОГНЕПРЕГРАДИТЕЛЬНЫЕ



Клапаны обратные и огнепреградительные предназначены для защиты от противотока газа, а также от обратного удара пламени. Работа без клапана - ОПАСНА!

За 20 лет на рынке, данные клапаны зарекомендовали себя как надежное и безотказное оборудование.

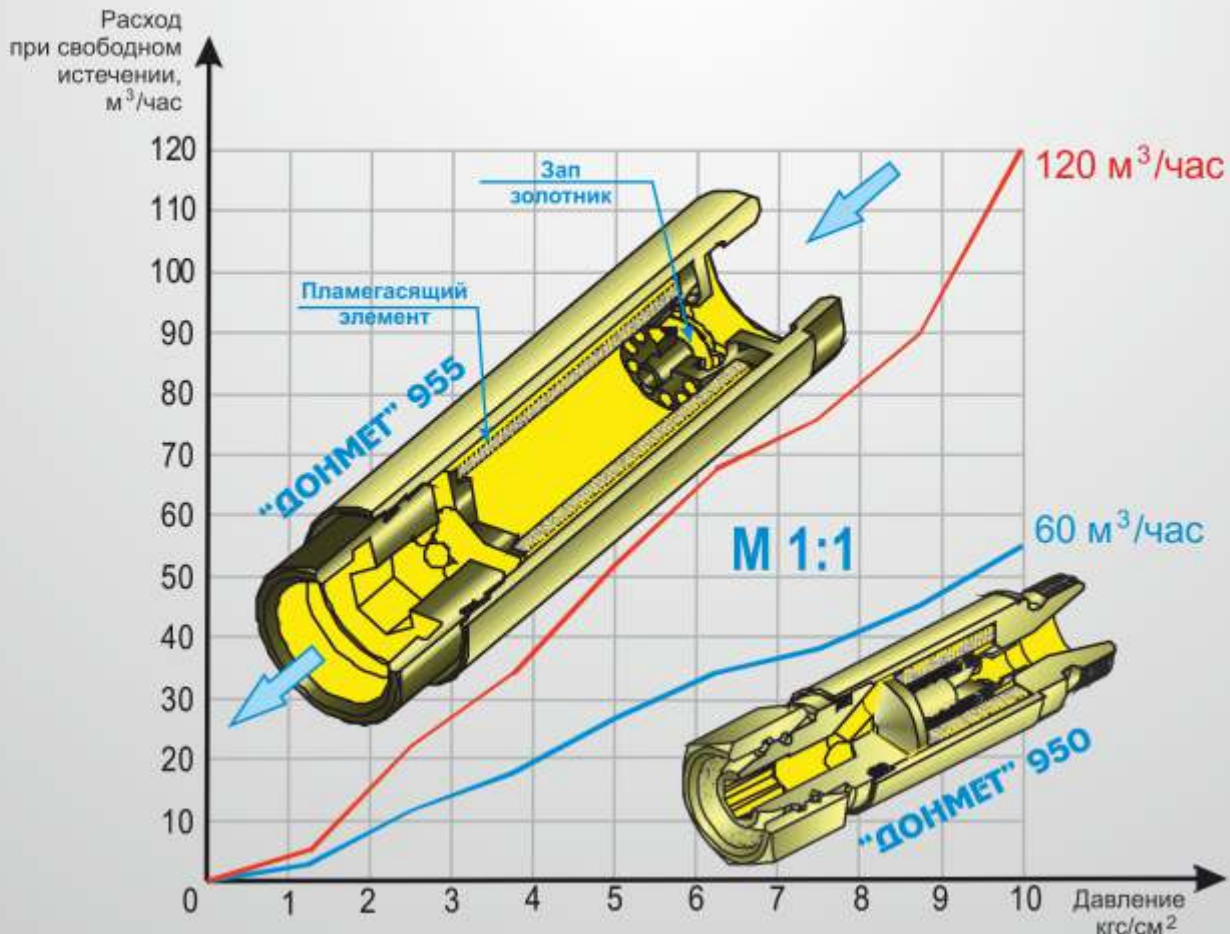
ОСНОВНЫЕ ПРЕИМУЩЕСТВА:

- задерживает противоток газа при давлении от 0,03 кгс/см² и более;
- металлокерамический пламегасящий элемент (размер микропор не более 40 мкм) предотвращает проникновение пламени в рукава и баллоны;
- держит не менее ста обратных ударов пламени подряд;
- 100% выпускаемых клапанов тестируются в сертифицированной лаборатории.

ПРИНЦИПИАЛЬНАЯ СХЕМА РАБОТЫ КЛАПАНА ОБРАТНОГО ОГНЕПРЕГРАДИТЕЛЬНОГО



ГРАФИК ЗАВИСИМОСТИ РАСХОДА ГАЗА ОТ ДАВЛЕНИЯ



Для установки на резак (горелку)



Тип	Газ	Наибольшее рабочее давление, кгс/см ²	Номинальная пропускная способность, м ³ /час	Резьба	№ заказа
а) КОК	кислород	10	60	M12x1,25	950.000.00
		10	60	M14x1,5	950.000.01
		10	60	M16x1,5	950.000.02
		10	60	G 1/4	950.000.03 *
		10	60	G 3/8	950.000.04 *
б) КОГ	ацетилен пропан метан	1,5	10	M12x1,25LH	950.000.05
		3,0	15	M14x1,5LH	950.000.06
		3,0	15	M16x1,5LH	950.000.07
		3,0	15	G 3/8LH	950.000.09 *

Стрелка указывает направление газа к потребителю!

*номера заказов требующие согласования по срокам поставки

Для установки в разрыв рукава



Тип	Газ	Наибольшее рабочее давление, кгс/см ²	Номинальная пропускная способность, м ³ /час	Резьба	№ заказа
а) КОК	кислород	10	60	M12x1,25	950.000.10
		10	60	M14x1,5	950.000.11
		10	60	M16x1,5	950.000.12
		10	60	G 1/4	950.000.13 *
		10	60	G 3/8	950.000.14 *
б) КОГ	ацетилен пропан метан	1,5	10	M12x1,25LH	950.000.15
		3,0	15	M14x1,5LH	950.000.16
		3,0	15	M16x1,5LH	950.000.17
		3,0	15	G 3/8LH	950.000.19 *

Стрелка указывает направление газа к потребителю!

*номера заказов требующие согласования по срокам поставки

Для установки на редуктор



Тип	Газ	Наибольшее рабочее давление, кгс/см ²	Номинальная пропускная способность, м ³ /час	Резьба	№ заказа
а) КОК	кислород	10	60	M12x1,25	950.000.20
		10	60	M14x1,5	950.000.21
		10	60	M16x1,5	950.000.22
		10	60	G 1/4	950.000.23 *
		10	60	G 3/8	950.000.24 *
б) КОГ	ацетилен пропан метан	1,5	10	M12x1,25LH	950.000.25
		3,0	15	M14x1,5LH	950.000.26
		3,0	15	M16x1,5LH	950.000.27
		3,0	15	G 3/8LH	950.000.29 *

Стрелка указывает направление газа к потребителю!

*номера заказов требующие согласования по срокам поставки

Клапан обратный огнепреградительный сетевой "ДОНМЕТ"



Предназначен для защиты газовых постов (газопроводов) от разрывов и возгорания при обратных ударах пламени.

Устанавливается на газовые посты (газопроводы) питающие резаки повышенной мощности "Донмет".

Тип	Газ	Наибольшее рабочее давление, кгс/см ²	Номинальная пропускная способность, м ³ /час	Резьба	№ заказа
а) КОК	кислород	10	120	G 3/4	955.000.00*
б) КОГ	ацетилен	1,5	20	G 3/4	955.000.01*
	пропан/метан	3,0	30	G 3/4	

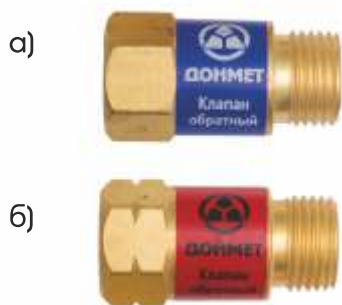
*номера заказов требующие согласования по срокам поставки

Клапан обратный "ДОНМЕТ"



Предназначен для предотвращения противотока газа в кислородных и газовых рукавах.

Устанавливается на резак или горелку (см. стр. 79, 80).

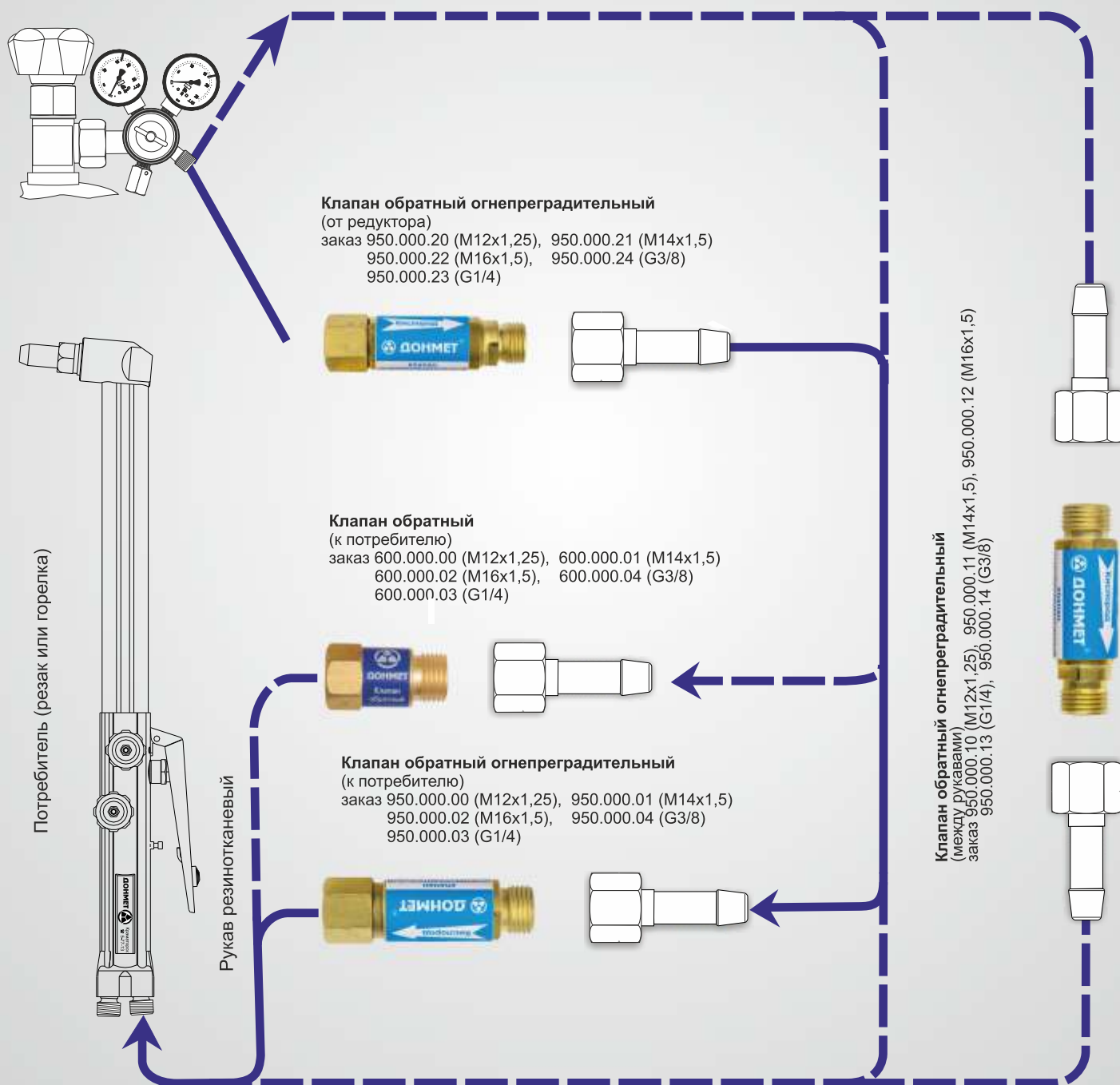


Тип	Газ	Наибольшее рабочее давление, кгс/см ²	Номинальная пропускная способность, м ³ /час	Резьба	№ заказа
а) ОБК	кислород	10	60	M12x1,25	600.000.00
		10	60	M14x1,5	600.000.01
		10	60	M16x1,5	600.000.02
		10	60	G 1/4	600.000.03*
		10	60	G 3/8	600.000.04*
б) ОБГ	ацетилен пропан метан	1,5	10	M12x1,25LH	600.000.05
		3,0	15	M14x1,5LH	600.000.06
		3,0	15	M16x1,5LH	600.000.07
		3,0	15	G 3/8LH	600.000.08*

*номера заказов требующие согласования по срокам поставки

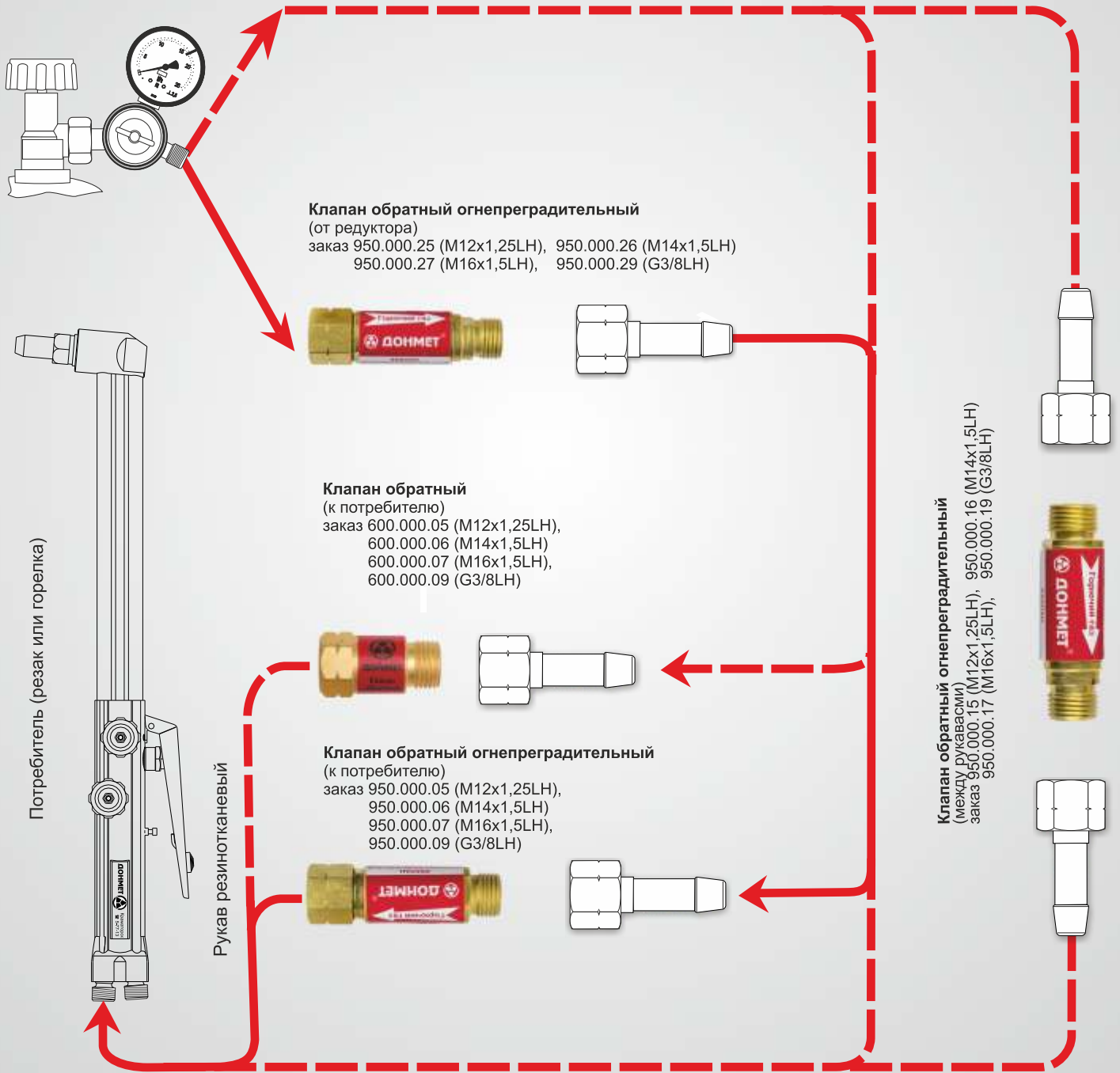
Стрелка указывает направление газа к потребителю!

ВАРИАНТЫ ПРИСОЕДИНЕНИЙ КЛАПАНОВ ОБРАТНЫХ И КЛАПАНОВ ОБРАТНЫХ ОГНЕПРЕГРАДИТЕЛЬНЫХ ДЛЯ КИСЛОРОДА



Резьбы M12x1,25, M14x1,5 для рукавов Ду=6.
Резьбы M16x1,5, G3/8 для рукавов Ду=9.

ВАРИАНТЫ ПРИСОЕДИНЕНИЙ КЛАПАНОВ ОБРАТНЫХ И КЛАПАНОВ ОБРАТНЫХ ОГНЕПРЕГРАДИТЕЛЬНЫХ ДЛЯ ГОРЮЧИХ ГАЗОВ (ацетилен, пропан, метан...)



Резьбы M12x1,25LH, M14x1,5LH для рукавов Ду=6.
Резьбы M16x1,5LH, G3/8LH для рукавов Ду=9.

1) Что такое обратный клапан?

Обратный клапан – предохранительное устройство, предотвращающее обратный ток газов. Обратный клапан предотвращает опасные эксплуатационные состояния и разрушение оборудования (аппаратуры) при их неправильном использовании или аварии.

2) Что такое огнепреградительный клапан?

Огнепреградительный клапан – предохранительное устройство, предотвращающее прохождение пламени, возникающее при обратном ударе или разложении горючего газа, а также его смеси с кислородом или воздухом, в защищаемое оборудование, аппаратуру и коммуникации.

3) Чем отличается клапан обратный от клапана огнепреградительного?

В клапане обратном установлено предохранительное устройство, которое защищает аппаратуру только от перетока газов. А в клапане огнепреградительном, кроме предохранительного устройства, встроен пламегасящий элемент, предотвращающий проскок пламени и прекращающий процесс горения в его микропорах (< 40 мкм).

4) Я поставил клапаны огнепреградительные на резак, кислородный и газовый. В результате обратного удара у меня сгорела трубка смеси. Почему огнепреградители не защитили резак?

Клапаны огнепреградительные ставятся на входные штуцера резака или горелки, и имеют возможность защищать оборудование, стоящее за ними, т. е. в данном случае это рукав, редуктор и баллон. Соответственно огнепреградители не смогли защитить трубку смеси от перегорания.

5) Возможна ли работа клапана огнепреградительного на давлении кислорода свыше 25 кгс/см²?

В соответствии с требованиями ГОСТа 12.2.052-81 «Оборудование работающее с газообразным кислородом», при типе контакта М1, запрещается использование нержавеющей сталей при давлении кислорода свыше 25 кгс/см² и скорости движения потока 25-80 м/с, т.к. может произойти возгорание.

В конструкции клапана огнепреградительного используется пламегасящий элемент изготовленный из порошка нержавеющей марки 12Х18Н10Т, значит эксплуатация клапана огнепреградительного при давлении свыше 25 кгс/см² запрещена, т.к. возможно возгорание пламегасящего элемента.

6) Какой срок службы у огнепреградительного клапана, и можно ли его ремонтировать.

В лаборатории завода ДОНМЕТ, опытным путем установлено, что огнепреградительный клапан может выдержать до 50 обратных ударов подряд, или 3000 обратных ударов при условии полного остывания клапана после каждого цикла срабатывания. После чего огнепреградительный клапан считается непригодным к эксплуатации, ввиду снижения его пропускной способности более чем на 30%. Снижение пропускной способности связано с засорением пор пламегасящей вставки сажей.

Отремонтировать клапан возможно только в условиях предприятия-изготовителя, но дешевле купить новый.

На вопросы ответил:

Виталий Лисовой

Инженер-конструктор

тел.: +38 (0626) 48-55-28, Skype: donmetlab

1) Почему на редукторах отсутствуют заводские номера?

ГОСТ 13861 «Редукторы для газопламенной обработки», согласно которому Завод «ДОНМЕТ» изготавливает редукторы, не требует нанесения номеров.

2) Как часто нужно менять мембрану и редуцирующий клапан?

Редуцирующий клапан и мембрану нужно менять по факту выхода из строя или при выявлении отклонений от нормы при периодической проверке редуктора на герметичность 1 раз в 3 месяца (согласно ПРАВИЛ БЕЗОПАСНОЙ РАБОТЫ С ИНСТРУМЕНТОМ И ПРИСПОСОБЛЕНИЯМИ п.8.3.69)

3) Как часто необходимо обезжиривать редуктор?

При условии правильной эксплуатации нет необходимости обезжиривания, так как оно произведено заводом-изготовителем.

4) Почему замерзает углекислотный/аргоновый редуктор.

Редуктор замерзает из-за содержания влаги в редуцируемом газе при его длительном отборе в большом объеме. Чтобы избежать замерзания углекислотного редуктора, необходимо использовать подогреватель проточного типа (с учетом его пропускной способности). Аргоновый редуктор может замерзнуть только в случае, когда баллон заправлен аргоном, перенасыщенным водяными парами, что является нарушением требований ГОСТ 10157 «Аргон газообразный и жидкий».

5) Можно ли использовать углекислотные редукторы производства ДОНМЕТ для подачи газа в аквариум.

Поскольку для аквариума нужен очень малый расход, одного редуктора недостаточно. Необходимо настроить редуктор на минимальное давление (до 1 атм) и на выходе редуктора установить пневмодроссель (можно игольчатый вентиль).
Подробнее в видео (переход через QR-код)

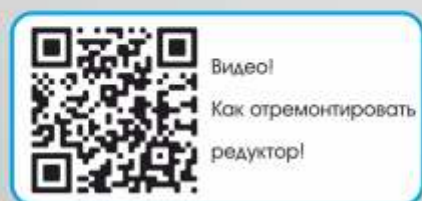


6) Как часто нужно поверять манометры.

Согласно НПАОП 0.00-1.07-94 ПРАВИЛА УСТРОЙСТВА И БЕЗОПАСНОЙ ЭКСПЛУАТАЦИИ СОСУДОВ, РАБОТАЮЩИХ ПОД ДАВЛЕНИЕМ п.5.3.11: Поверка манометров с их опломбированием или клеймением должна проводиться не реже 1 раза в 12 месяцев.

7) Единицы измерения давления:

- 1 бар (bar) = 0,1 МПа (MPa)
- 1 бар (bar) = 1,020 кг/см² (kg/cm²)
- 1 бар (bar) = 0,99 атм. физ. (atm)
- 1 бар (bar) = 10197 мм.вод.ст. (mm H₂O)



На вопросы ответила:
Елена Красненко
Инженер-конструктор
тел.: +38 (0626) 48-55-28, Skype: donmetlab

РЕДУКТОРЫ БАЛЛОНЫЕ ГАЗОВЫЕ



Дмитрий Рубан
Начальник исследовательской лаборатории
Завода ДОНМЕТ

Редукторы баллонные газовые предназначены для понижения давления рабочих газов, поступающих из баллона или газораспределительного трубопровода, и автоматического поддержания постоянным рабочего давления этих газов.

Завод «ДОНМЕТ» выпускает редукторы, предназначенные для работы с такими видами газов: кислород, пропан-бутан, МАФ, ацетилен, метан (природный газ), водород, азот, аргон, гелий, воздух, CO₂ (углекислота), сварочные смеси (MIX).

ОСНОВНЫЕ ПРЕИМУЩЕСТВА:

- надежность (возврат по рекламациям не более 0,1%);
- все рабочие и присоединительные детали изготавливаются из латуни;
- все манометры поверены в сертифицированной лаборатории.

МАНОМЕТРЫ СЕРТИФИЦИРОВАНЫ!

Манометры, которыми комплектуется продукция ДОНМЕТ, испытаны уполномоченным государственным предприятием, что подтверждает сертификат соответствия техническим регламентам (модуль В), и проверяются партиями с указанием индивидуальных номеров подтверждаемых сертификатами соответствия (модуль F) и имеют соответствующие голограммы на корпусе.



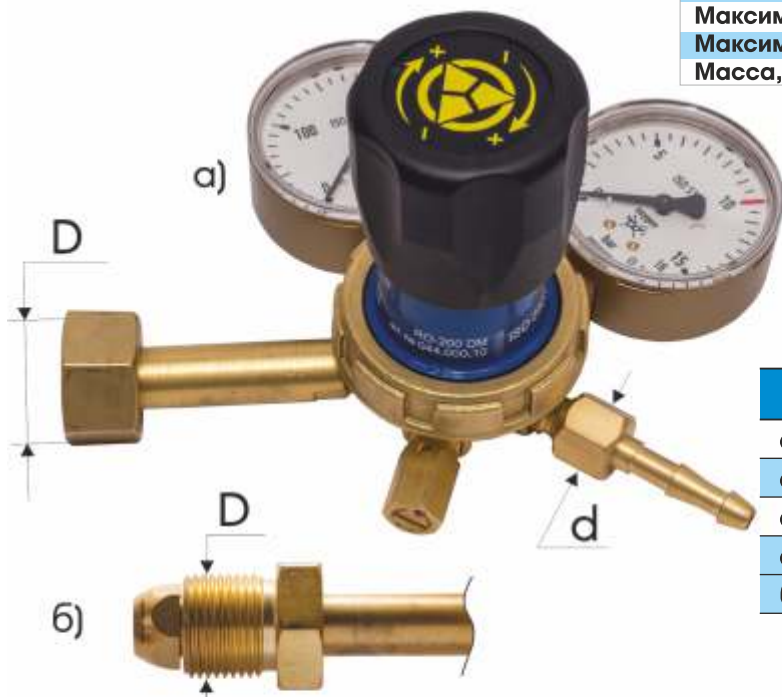
Номер сертификата



Серийный номер манометра

Редуктор кислородный RO-200-2 DM

Наибольшая пропускная способность	50 м ³ /ч
Максимальное давление газа на входе	20 (200) МПа (кгс/см ²)
Максимальное рабочее давление газа	1,0 (10,0) МПа (кгс/см ²)
Масса, не более	1,2 кг



Изготовлен по
Европейским нормам
ISO2503

Наименование	Рукав Ду	D	d	№ заказа
а) RO-200-2 DM	6	G3/4	G1/4	044.000.10
а) RO-200-2 DM	9	G3/4	M16x1,5	044.000.11
а) RO-200-2 DM	9	СП 21,8	M16x1,5	044.000.12
а) RO-200-2 DM	6	W 21,8	G1/4	044.000.13
б) RO-200-2 DM	6	G5/8	G1/4	044.000.14

Редуктор кислородный БКО-50-4ДМ



**ДВОЙНАЯ ЗАЩИТА КЛАПАНА
ОТ ГРЯЗИ**
ДОПОЛНИТЕЛЬНЫЙ ФИЛЬТР



**ПОВЫШЕННЫЕ
ТОЧНОСТЬ ПОДДЕРЖАНИЯ ДАВЛЕНИЯ
И СТОЙКОСТЬ К ЗАМЕРЗАНИЮ!**

Наибольшая пропускная способность	50 м ³ /ч
Максимальное давление газа на входе	20 (200) МПа (кгс/см ²)
Максимальное рабочее давление газа	1,25 (12,5) МПа (кгс/см ²)
Масса, не более	1,2 кг

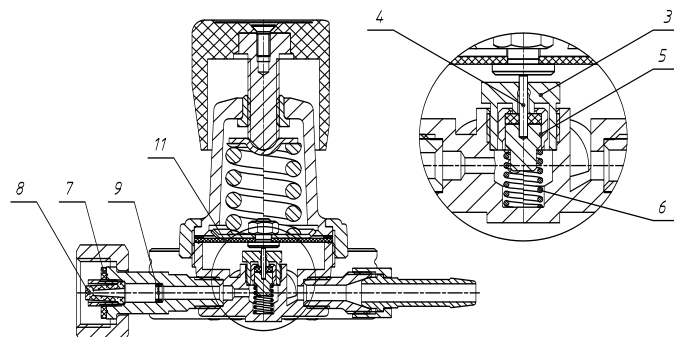
Наименование	Рукав Ду	№ заказа
БКО-50-4ДМ	9	018.000.00
БКО-50-4ДМ	6	018.000.01

Редуктор кислородный БКО-50-4-2ДМ

**БОЛЬШОЙ ГАБАРИТ
ДЛЯ БОЛЬШИХ ЗАДАЧ**



СПЕЦИФИКАЦИЯ ЗАПАСНЫХ ЧАСТЕЙ
К РЕДУКТОРУ КИСЛОРОДНОМУ БКО-50-4-2ДМ
№ заказа 046.000.00



Наибольшая пропускная способность	50 м ³ /ч
Максимальное давление газа на входе	20 (200) МПа (кгс/см ²)
Максимальное рабочее давление газа	1,25 (12,5) МПа (кгс/см ²)
Масса, не более	1,2 кг

1	Манометр МП-50 25МПа М12х1,5 O2	006.051.00
2	Манометр МП-50 25МПа М12х1,5 O2	006.052.00
3	Седло	039.003.00
4	Толкатель	030.004.00
5	Клапан (редуцирующий)	039.300.00
6	Пружина (редуцирующая)	011.401.00
7	Прокладка (входного штуцера)	006.011.02
8	Фильтроэлемент ЭФ-2	006.053.00
9	Фильтр	006.600.00
10	Клапан предохранительный	006.400.00
11	Мембрана	018.401.00

Наименование	Рукав Ду	№ заказа
БКО-50-4-2ДМ	9	046.000.00

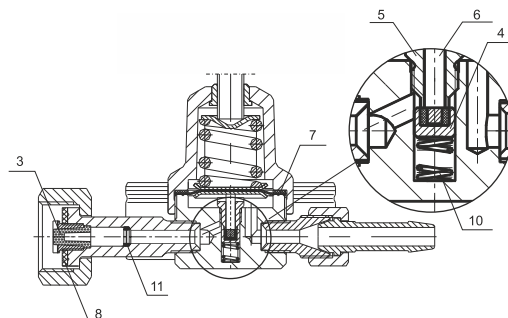
Редуктор кислородный БКО-50ДМ



РАБОЧАЯ ЛОШАДКА!



СПЕЦИФИКАЦИЯ ЗАПАСНЫХ ЧАСТЕЙ
К РЕДУКТОРУ КИСЛОРОДНОМУ БКО-50ДМ
№ заказа 006.000.00, 006.000.01, 006.000.03



Наибольшая пропускная способность	50 м ³ /ч
Максимальное давление газа на входе	20 (200) МПа (кгс/см ²)
Максимальное рабочее давление газа	1,25 (12,5) МПа (кгс/см ²)
Масса, не более	0,78 кг

1	Манометр 25МПа	006.051.00
2	Манометр 2,5МПа	006.052.00
3	Фильтроэлемент ЭФ-2	006.053.00
4	Клапан редуцирующий	006.300.00
5	Седло	006.003.00
6	Толкатель	006.004.00
7	Мембрана	006.007.00
8	Прокладка входного штуцера	006.011.00
9	Клапан предохранительный в сборе	006.400.00
10	Пружина редуцирующая	006.002.00
11	Фильтр	006.600.00

Наименование	Рукав Ду	№ заказа
БКО-50ДМ	9	006.000.00
БКО-50ДМ	6	006.000.01
БКО-50ДМ	9	006.000.03 *

* вход с резьбой СП21,8х1/14 для малолитражных баллонов 0,4-12 л (требуется согласование по срокам поставки)

Редуктор пропановый RP-25 DM



Наибольшая пропускная способность	5 м ³ /ч
Максимальное давление газа на входе	2,5 (25) МПа (кгс/см ²)
Максимальное рабочее давление газа	0,3 (3,0) МПа (кгс/см ²)
Масса, не более	0,8 кг

Изготовлен по
Европейским нормам
ISO2503

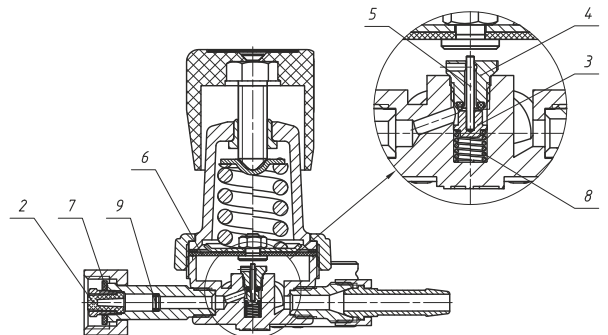
Наименование	Рукав Ду	D	d	№ заказа
RP-25 DM	9	W21,8LH	G3/8LH	035.000.10
RP-25 DM	9	СП 21,8LH	M16x1,5LH	035.000.11

Редуктор пропановый БПО-5-4ДМ

**БОЛЬШОЙ ГАБАРИТ
ДЛЯ БОЛЬШИХ ЗАДАЧ**



СПЕЦИФИКАЦИЯ ЗАПАСНЫХ ЧАСТЕЙ
К РЕДУКТОРУ ПРОПАНОВОМУ БПО-5-4ДМ
№ заказа 035.000.00, 035.000.01, 035.000.02, 035.000.03



Наибольшая пропускная способность	5 м ³ /ч
Максимальное давление газа на входе	2,5 (25) МПа (кгс/см ²)
Максимальное рабочее давление газа	0,3 (3,0) МПа (кгс/см ²)
Масса, не более	0,8 кг

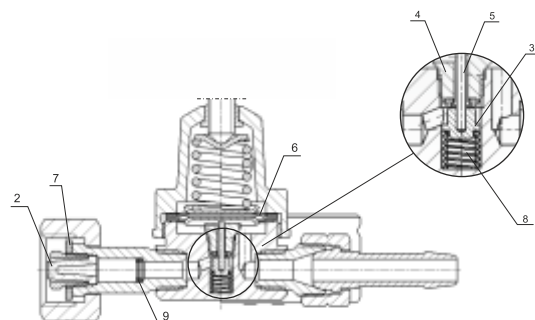
1	Манометр 0,6МПа	005.051.00
2	Элемент фильтрующий ЭФ-2	006.053.00
3	Клапан редуцирующий	025.001.00
4	Седло в сборе	025.300.00
5	Толкатель	025.005.00
6	Мембрана	018.401.00
7	Прокладка входного штуцера	005.007.00
8	Пружина редуцирующая	005.002.00
9	Фильтр	006.600.00

Наименование	Рукав Ду	№ заказа
БПО-5-4ДМ	9	035.000.00
БПО-5-4ДМ	6	035.000.01

Редуктор пропановый БПО-5-ДМ



СПЕЦИФИКАЦИЯ ЗАПАСНЫХ ЧАСТЕЙ
К РЕДУКТОРУ ПРОПАНОВОМУ БПО-5ДМ
№ заказа 008.000.02, 008.000.03



Наибольшая пропускная способность		5 м ³ /ч
Максимальное давление газа на входе	2,5 (25) МПа (кгс/см ²)	
Максимальное рабочее давление газа	0,3 (3,0) МПа (кгс/см ²)	
Масса, не более		0,5 кг

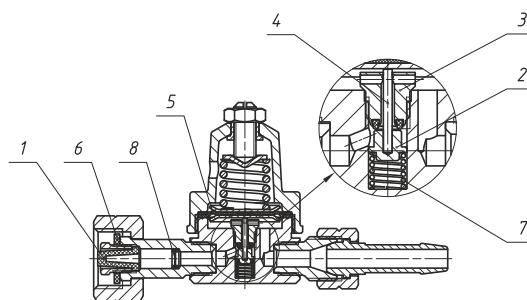
1	Манометр 0,6МПа	005.051.00
2	Фильтроэлемент ЭФ-2	006.053.00
3	Клапан редуцирующий	025.001.00
4	Седло в сборе	025.300.00
5	Толкатель	025.005.00
6	Мембрана	005.003.00
7	Прокладка входного штуцера	005.007.00
8	Пружина редуцирующая	005.002.00
9	Фильтр	006.600.00

Наименование	Рукав Ду	№ заказа
БПО-5ДМ	9	008.000.02
БПО-5ДМ	6	008.000.03

Редуктор пропановый БПО-5-ДМ10



СПЕЦИФИКАЦИЯ ЗАПАСНЫХ ЧАСТЕЙ
К РЕДУКТОРУ ПРОПАНОВОМУ БПО-5ДМ10
С ПОСТОЯННО ЗАДАННЫМ РАБОЧИМ ДАВЛЕНИЕМ
№ заказа 010.000.02, 010.000.03



Редуктор пропановый с постоянно заданным рабочим давлением газа

Идеально подходит для питания пропан-бутаном газоздушных горелок типа ГВ и ГВП

Наибольшая пропускная способность		5 м ³ /ч
Максимальное давление газа на входе	2,5 (25) МПа (кгс/см ²)	
Максимальное рабочее давление газа	0,2 (2,0) МПа (кгс/см ²)	
Масса, не более		0,4 кг

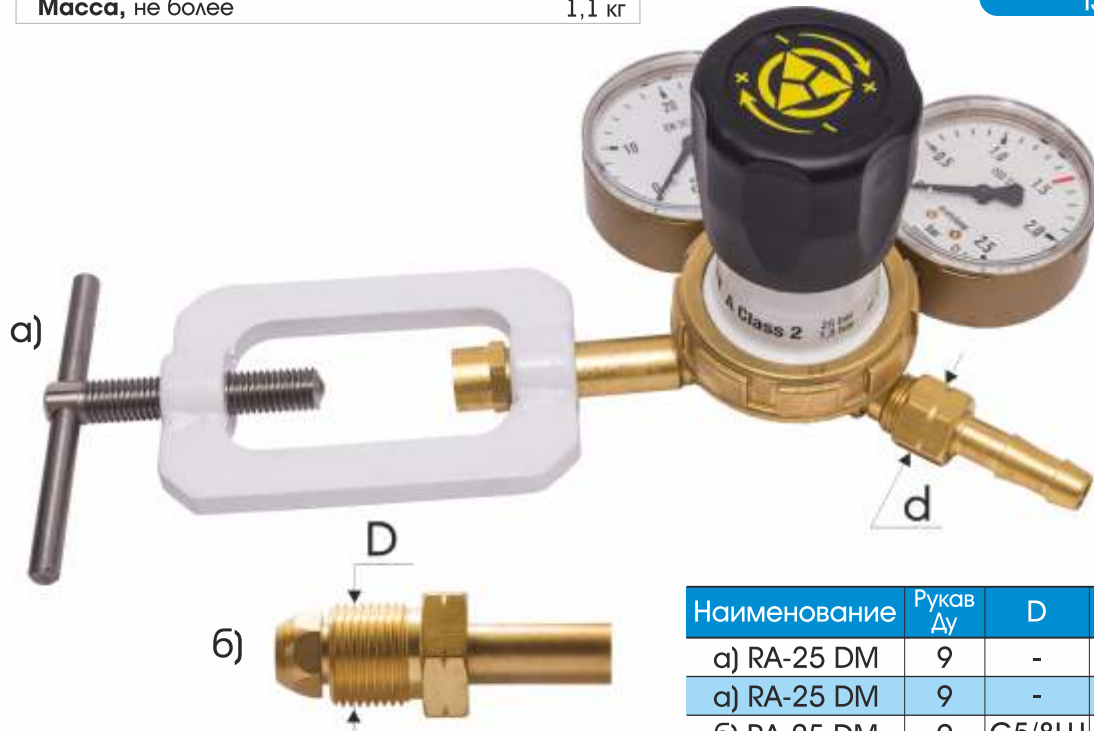
1	Фильтроэлемент ЭФ-2	006.053.00
2	Клапан редуцирующий	025.001.00
3	Седло в сборе	025.300.00
4	Толкатель	025.005.00
5	Мембрана	005.003.00
6	Прокладка входного штуцера	005.007.00
7	Пружина редуцирующая	005.002.00
8	Фильтр	006.600.00

Наименование	Рукав Ду	№ заказа
БПО-5ДМ10	9	010.000.02
БПО-5ДМ10	6	010.000.03

Редуктор ацетиленовый RA-25 DM

Наибольшая пропускная способность	5,0 м ³ /ч
Максимальное давление газа на входе	2,5 (25) МПа (кгс/см ²)
Максимальное рабочее давление газа	0,15 (1,5) МПа (кгс/см ²)
Масса, не более	1,1 кг

Изготовлен по
Европейским нормам
ISO2503



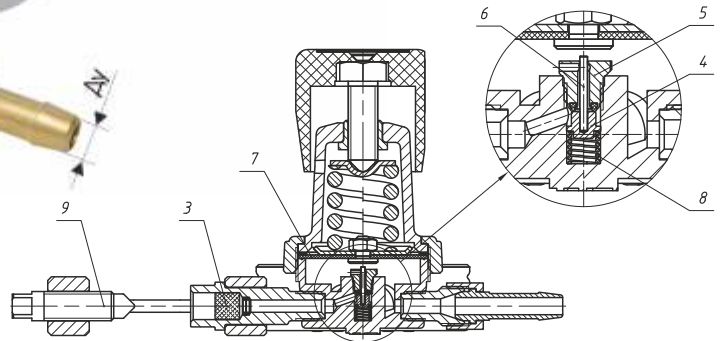
Наименование	Рукав Ду	D	d	№ заказа
а) RA-25 DM	9	-	G3/8LH	036.000.10
а) RA-25 DM	9	-	M16x1,5LH	036.000.11
б) RA-25 DM	9	G5/8LH	G3/8LH	036.000.12

Редуктор ацетиленовый БАО-5-4ДМ



**БОЛЬШОЙ ГАБИРИТ
ДЛЯ БОЛЬШИХ ЗАДАЧ**

СПЕЦИФИКАЦИЯ ЗАПАСНЫХ ЧАСТЕЙ
К РЕДУКТОРУ АЦЕТИЛЕНОВОМУ БАО-5-4ДМ
№ заказа 036.000.00, 036.000.01

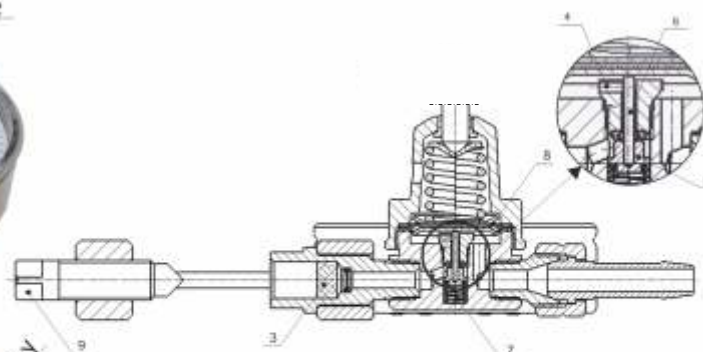


Наибольшая пропускная способность	5,0 м ³ /ч
Максимальное давление газа на входе	2,5 (25) МПа (кгс/см ²)
Максимальное рабочее давление газа	0,15 (1,5) МПа (кгс/см ²)
Масса, не более	1,1 кг

Наименование	Рукав Ду	№ заказа
БАО-5-4ДМ	9	036.000.00

1	Манометр 4МПа	015.061.00
2	Манометр 0,4МПа	015.055.00
3	Фильтр	026.106.00
4	Клапан редуцирующий	025.001.00
5	Седло в сборе	025.300.00
6	Толкатель	025.005.00
7	Мембрана	018.401.00
8	Пружина редуцирующая	005.002.00
9	Фиксатор	015.003.00

Редуктор ацетиленовый БАО-5ДМ



СПЕЦИФИКАЦИЯ ЗАПАСНЫХ ЧАСТЕЙ
К РЕДУКТОРУ АЦЕТИЛЕНОВОМУ БАО-5ДМ
№ заказа 015.000.06

1	Манометр 4МПа	015.061.00
2	Манометр 0,4МПа	015.055.00
3	Фильтр	026.106.00
4	Седло в сборе	025.300.02
5	Клапан редуцирующий	025.001.00
6	Толкатель	025.005.00
7	Пружина редуцирующая	005.002.00
8	Мембрана	005.003.00
9	Фиксатор	015.003.00

Наибольшая пропускная способность	5,0 м ³ /ч
Максимальное давление газа на входе	2,5 (25) МПа (кгс/см ²)
Максимальное рабочее давление газа	0,15 (1,5) МПа (кгс/см ²)

Наименование	Рукав Ду	Вес, кг	№ заказа
БАО-5ДМ	9	0,83	015.000.06
БАО-5ДМ (AGA)	9	0,65	015.000.07*

*требуется согласование по срокам поставки

РЕДУКТОРЫ БАЛЛОННЫЕ ОСЕВЫЕ (Компактная серия)

- ▶ компактное исполнение для MIG/MAG и TIG сварки (а, б)
- ▶ отлично подходит для установки на баллоны малого габарита
- ▶ максимальное входное давление 200 кгс/см²
- ▶ входной штуцер установлен сзади по центральной оси редуктора, что позволяет легко устанавливать его на баллон
- ▶ манометр-расходомер проградуирован в л/мин (а)
- ▶ универсальный ниппель под рукав Ø6/Ø9мм
- ▶ надежный редуцирующий клапан со вставкой из полиуретана

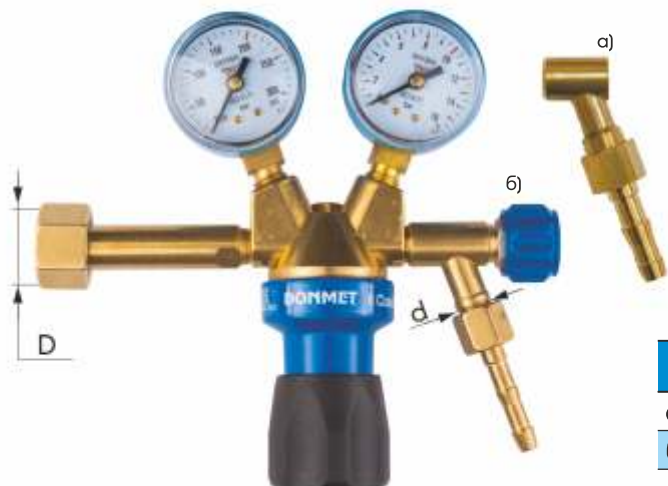


Наименование	Вход	Выход	№ заказа
а) АР-40/У30-О ДМ	W21,8	6/9	065.000.05
а) АР-40/У30-О ДМ	G ³ / ₄	6/9	065.000.04
б) АР-40/У30-3 ДМ	W21,8	6/9	065.000.10
б) АР-40/У30-3 ДМ	G ³ / ₄	6/9	065.000.11

Наименование	Вход	Выход	№ заказа
в) БКО-50-О ДМ	W21,8	6/9	067.000.05
в) БКО-50-О ДМ	G ³ / ₄	6/9	067.000.04
в) БКО-50-О ДМ	W21,8	M16x1,5	067.000.00
в) БКО-50-О ДМ	G ³ / ₄	M16x1,5	067.000.02

НОВАЯ СЕРИЯ РЕДУКТОРОВ ВЕРТИКАЛЬНОЕ ИСПОЛНЕНИЕ

Редуктор кислородный



Наибольшая пропускная способность	50 м ³ /ч
Максимальное давление газа на входе	20 (200) МПа (кгс/см ²)
Максимальное рабочее давление газа	1,25 (12,5) МПа (кгс/см ²)
Масса, не более	0,85 кг

Наименование	Рукав Ду	D	d	№ заказа
а) БКО-50V ДМ (без вентиля)	9	G3/4	M16x1,5	060.000.02
б) БКО-50V ДМ (с вентилем)	9	G3/4	M16x1,5	060.000.05

Редуктор универсальный (Ar/CO₂)



Давление газа на входе:	
- наибольшее	20 (200) МПа (кгс/см ²)
- наименьшее при наибольшем расходе	0,8 (8) МПа (кгс/см ²)
Наибольшая пропускная способность при наибольшем рабочем давлении:	
- по красной шкале указателя Ar	2,4 (40) м ³ /ч (л/мин)
- по черной шкале указателя CO ₂	1,8 (30) м ³ /ч (л/мин)
Масса, не более	0,85 кг

Наименование	Рукав Ду	D	d	№ заказа
а) AP-40/Y-30V ДМ (без вентиля)	6/9	G3/4	M16x1,5	059.000.10
б) AP-40/Y-30V ДМ (с вентилем)	6/9	СП21,8	M16x1,5	059.000.11

Редуктор ацетиленовый



Наибольшая пропускная способность	5,0 м ³ /ч
Максимальное давление газа на входе	2,5 (25) МПа (кгс/см ²)
Максимальное рабочее давление газа	0,15 (1,5) МПа (кгс/см ²)
Масса, не более	1,1 кг

Наименование	Рукав Ду	d	№ заказа
БАО-5V ДМ (без вентиля)	9	M16x1,5LH	062.000.06

РЕДУКТОРЫ (РЕГУЛЯТОРЫ РАСХОДА Ar/CO_2)



Регуляторы расхода предназначены для понижения давления аргона, углекислого газа или смесей газов, поступающих из баллона, и автоматического поддержания заданного расхода этих газов постоянным при питании электросварочного или другого оборудования.

Регуляторы расхода снабжены манометром-расходомером со шкалой расхода защитного газа, отградуированной в л/мин или ротаметром. Регуляторы расхода специально разработаны для питания сварочных полуавтоматов (MIG/MAG), аргонодуговых установок (TIG/WIG/GTAW) и установок автоматической сварки (GMAW).

Редуктор универсальный (Ar/CO₂) RAr/CO-200-4 DM

Давление газа на входе:

- наибольшее	20 (200) МПа (кгс/см ²)
- наименьшее при наибольшем расходе	0,8 (8) МПа (кгс/см ²)

Наибольшая пропускная способность

при наибольшем рабочем давлении:

- по красной шкале указателя Ar	24 (1,44) л/мин (м ³ /ч)
- по черной шкале указателя CO ₂	22,5 (1,35) л/мин (м ³ /ч)

Масса, не более 0,8 кг


Изготовлен по
Европейским нормам
ISO2503

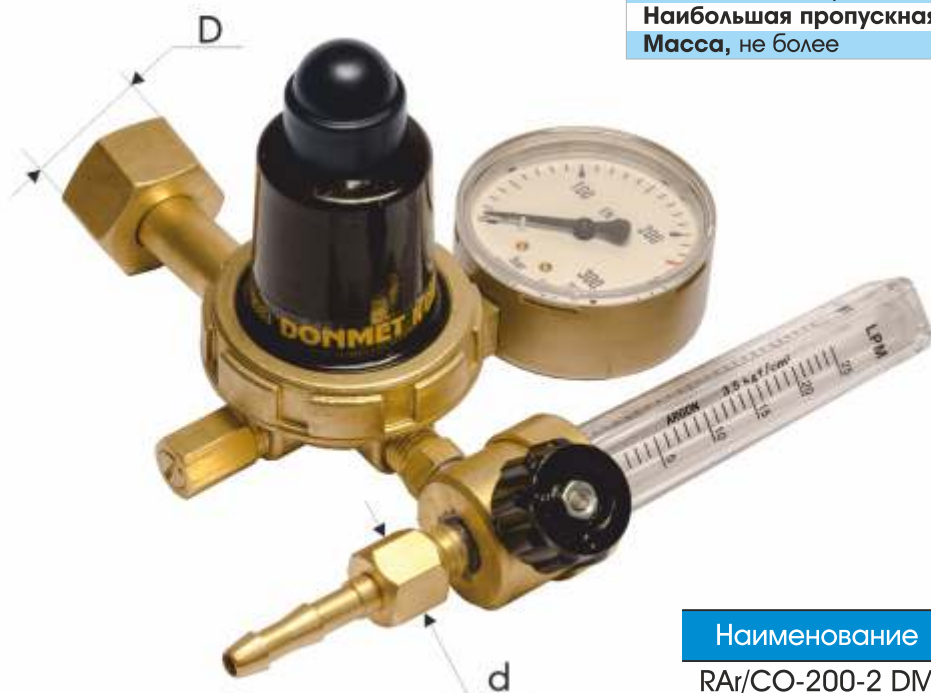
Наименование	Рукав Ду	D	d	№ заказа
RAr/CO-200-4 DM	6	W21,8	G1/4	039.000.10
RAr/CO-200-4 DM	6/9	G3/4	M16x1,5	039.000.11
RAr/CO-200-4 DM	6/9	СП 21,8	M16x1,5	039.000.12
RAr/CO-200-4 DM	6	G3/4	G1/4	039.000.13

Редуктор универсальный (Ar/CO₂) RAr/CO-200-2 DM с ротаметром

Давление газа на входе:

- наибольшее	20 (200) МПа (кгс/см ²)
- наименьшее при наибольшем расходе	0,8 (8) МПа (кгс/см ²)

Наибольшая пропускная способность 25 (1,5) л/мин (м³/ч)

Масса, не более 1,3 кг


Изготовлен по
Европейским нормам
ISO2503

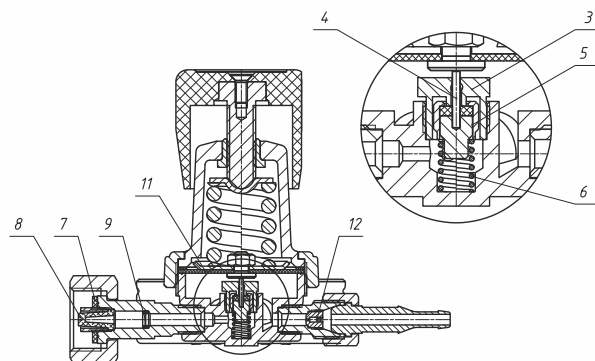
Наименование	Рукав Ду	D	d	№ заказа
RAr/CO-200-2 DM	6	W21,8	G1/4	032.000.10
RAr/CO-200-2 DM	6/9	G3/4	M16x1,5	032.000.11
RAr/CO-200-2 DM	6/9	СП 21,8	M16x1,5	032.000.12
RAr/CO-200-2 DM	6	G3/4	G1/4	032.000.13

Редуктор универсальный (Ar/CO₂) AP-40/Y-30-4DM



**БОЛЬШОЙ ГАБАРИТ
ДЛЯ БОЛЬШИХ ЗАДАЧ**

СПЕЦИФИКАЦИЯ ЗАПАСНЫХ ЧАСТЕЙ
К РЕДУКТОРУ УНИВЕРСАЛЬНОМУ AP-40/Y-30-4DM
№ заказа 039.000.00



1 Манометр 25 МПа	011.055.01
2 Указатель расхода комбинированный 40/30 л/мин	013.052.00
3 Седло	039.003.00
4 Толкатель	030.004.00
5 Клапан редуцирующий	039.300.00
6 Пружина редуцирующая	011.401.00
7 Прокладка входного штуцера	006.011.00
8 Фильтроэлемент ЭФ-2	006.053.00
9 Фильтр	006.600.00
10 Клапан предохранительный	011.400.00
11 Мембрана	018.401.00
12 Дюза (Ø0,75мм)	011.001.04

Давление газа на входе:

- наибольшее 20 (200) МПа (кгс/см²)
- наименьшее при наибольшем расходе 0,8 (8) МПа (кгс/см²)

Наибольшая пропускная способность

при наибольшем рабочем давлении:

- по красной шкале указателя Ar 2,4 (40) м³/ч (л/мин)
- по черной шкале указателя CO₂ 1,8 (30) м³/ч (л/мин)

Масса, не более 0,9 кг

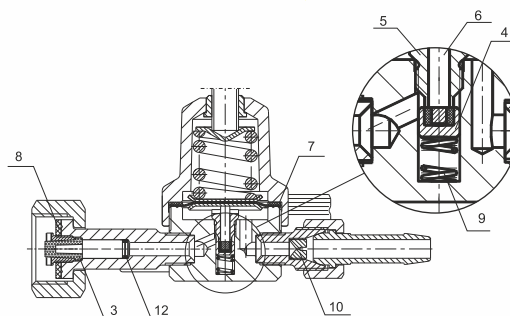
Наименование	Рукав Ду	№ заказа
AP-40/Y-30-4DM	9/6	039.000.00

Редуктор универсальный (Ar/CO₂) AP-40/Y-30DM

СПЕЦИФИКАЦИЯ ЗАПАСНЫХ ЧАСТЕЙ
К РЕДУКТОРУ УНИВЕРСАЛЬНОМУ AP-40 / Y-30DM
№ заказа 013.000.00



ПРИМЕР ШКАЛЫ МАНОМЕТРОВ



1 Манометр 25МПа	011.055.01
2 Указатель расхода комбинированный 40/30 л/мин.	013.052.00
3 Фильтроэлемент ЭФ-2	006.053.00
4 Клапан редуцирующий	006.300.00
5 Седло	006.003.00
6 Толкатель	011.004.01
7 Мембрана	006.011.00
8 Прокладка входного штуцера	006.011.02
9 Пружина редуцирующая	011.002.00
10 Дюза (Ж 0,75 мм)	011.001.04
11 Клапан предохранительный в сборе	039.500.00
12 Фильтр	006.600.00

Давление газа на входе:

- наибольшее 20 (200) МПа (кгс/см²)
- наименьшее при наибольшем расходе 0,8 (8) МПа (кгс/см²)

Наибольшая пропускная способность

при наибольшем рабочем давлении:

- по красной шкале указателя Ar 2,4 (40) м³/ч (л/мин)
- по черной шкале указателя CO₂ 1,8 (30) м³/ч (л/мин)

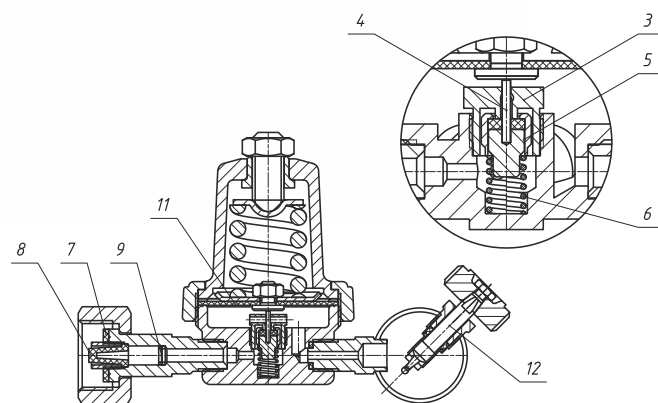
Масса, не более 0,8 кг

Наименование	Рукав Ду	№ заказа
AP-40/Y-30DM	9/6	013.000.00

**БОЛЬШОЙ ГАБАРИТ
ДЛЯ БОЛЬШИХ ЗАДАЧ**



СПЕЦИФИКАЦИЯ ЗАПАСНЫХ ЧАСТЕЙ
К РЕДУКТОРУ УНИВЕРСАЛЬНОМУ AP-40/Y-30-2DM С РОТАМЕТРОМ
№ заказа 032.000.00



Давление газа на входе:

- наибольшее	20 (200) МПа (кгс/см ²)
- наименьшее при наибольшем расходе	0,8 (8) МПа (кгс/см ²)

Наибольшая пропускная способность 25 (1,5) л/мин (м³/ч)

1	Манометр 25 МПа	011.055.01
2	Колба ротаметра в сборе	013.500.00
3	Седло	039.003.00
4	Толкатель	030.004.00
5	Клапан редуцирующий	039.300.00
6	Пружина редуцирующая	011.401.00
7	Прокладка входного штуцера	006.011.00
8	Фильтроэлемент ЭФ-2	006.053.00
9	Фильтр	006.600.00
10	Клапан предохранительный	011.400.00
11	Мембрана	018.401.00
12	Узел вентиля	013.400.00

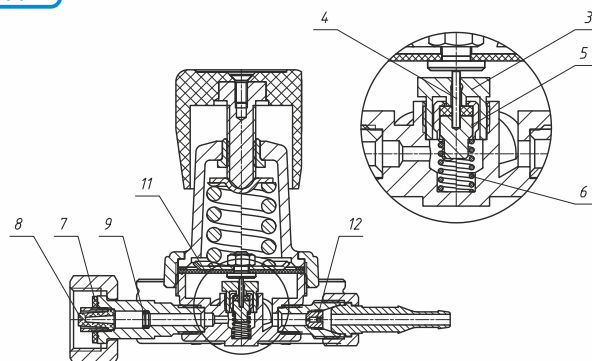
Наименование	Рукав Ду	Кол-во ротаметров	Вес кг	№ заказа
AP-40/Y-30-2DM	9/6	1	1,1	032.000.00
AP-40/Y-30-2DM	9/6	2	1,4	032.000.01

Редуктор аргоновый AP-40-4ДМ



**БОЛЬШОЙ ГАБАРИТ
ДЛЯ БОЛЬШИХ ЗАДАЧ**

СПЕЦИФИКАЦИЯ ЗАПАСНЫХ ЧАСТЕЙ
К РЕДУКТОРУ АРГОНОВОМУ AP-40-4ДМ
№ заказа 038.000.00



Давление газа на входе:

- наибольшее 20 (200) МПа (кгс/см²)
- наименьшее при наибольшем расходе 0,8 (8) МПа (кгс/см²)

Наибольшая пропускная способность

при наибольшем рабочем давлении
через дюзу №4 Ø0,75 мм 2,4 (40) м³/ч (л/мин)
по красной шкале

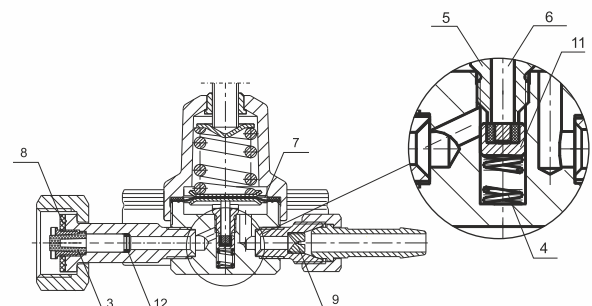
1	Манометр 25 МПа	011.055.01
2	Указатель расхода аргона до 40 л/мин	013.056.00
3	Седло	039.003.00
4	Толкатель	030.004.00
5	Клапан редуцирующий	039.300.00
6	Пружина редуцирующая	011.401.00
7	Прокладка входного штуцера	006.011.00
8	Фильтроэлемент ЭФ-2	006.053.00
9	Фильтр	006.600.00
10	Клапан предохранительный	011.400.00
11	Мембрана	018.401.00
12	Дюза (Ø0,75мм)	011.004.04



Наименование	Рукав Ду	№ заказа
AP-40-4ДМ	9/6	038.000.01

Редуктор аргоновый AP-40-2ДМ

СПЕЦИФИКАЦИЯ ЗАПАСНЫХ ЧАСТЕЙ
К РЕДУКТОРУ АРГОНОВОМУ AP-40-2ДМ
№ заказа 014.000.00



1	Манометр 25МПа	011.055.01
2	Указатель расхода комбинированный 40/30 л/мин.	013.052.00
3	Фильтроэлемент ЭФ-2	006.053.00
4	Клапан редуцирующий	030.004.00
5	Седло	039.300.00
6	Толкатель	011.401.00
7	Мембрана	006.011.00
8	Прокладка входного штуцера	006.053.00
9	Пружина редуцирующая	006.600.00
10	Дюза (Ж 0,75 мм)	011.400.00
11	Клапан предохранительный в сборе	018.401.00
12	Фильтр	011.004.04

Давление газа на входе:

- наибольшее 20 (200) МПа (кгс/см²)
- наименьшее при наибольшем расходе 0,8 (8) МПа (кгс/см²)

Наибольшая пропускная способность

при наибольшем рабочем давлении
через дюзу №4 Ø0,75 мм 2,4 (40) м³/ч (л/мин)
по красной шкале

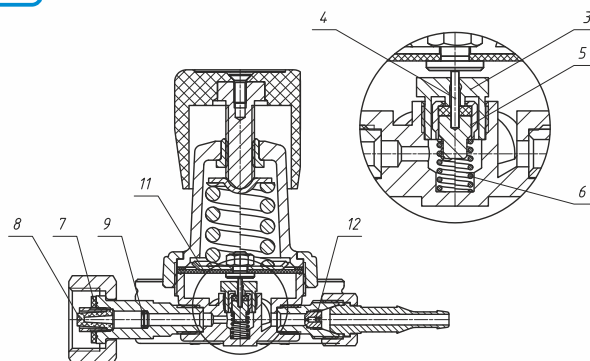
Наименование	Рукав Ду	№ заказа
AP-40-2ДМ	9/6	014.000.00

Редуктор углекислотный УР-6-4ДМ

**БОЛЬШОЙ ГАБАРИТ
ДЛЯ БОЛЬШИХ ЗАДАЧ**



СПЕЦИФИКАЦИЯ ЗАПАСНЫХ ЧАСТЕЙ
К РЕДУКТОРУ УГЛЕКИСЛОТНОМУ УР-6-4ДМ
№ заказа 037.000.00



Наибольшая пропускная способность	1,05 (17,5) м ³ /ч (л/мин)
Максимальное давление газа на входе	10 (100) МПа (кгс/см ²)
Максимальное рабочее давление газа	0,6 (6,0) МПа (кгс/см ²)
Масса, не более	0,9 кг

1	Манометр 16 МПа	011.051.01
2	Манометр 1 МПа	011.052.00
3	Седло	039.003.00
4	Толкатель	030.004.00
5	Клапан редуцирующий	039.300.00
6	Пружина редуцирующая	011.401.00
7	Прокладка входного штуцера	006.011.00
8	Фильтроэлемент ЭФ-2	006.053.00
9	Фильтр	006.600.00
10	Клапан предохранительный	011.400.00
11	Мембрана	018.401.00
12	Дюза (Ø0,6мм)	011.004.04

Наименование	Рукав Ду	№ заказа
УР-6-4ДМ	9/6	037.000.01

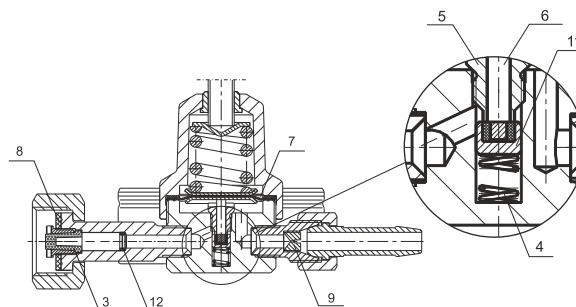


ПРИМЕР ШКАЛЫ МАНОМЕТРОВ

Редуктор углекислотный УР-6ДМ



СПЕЦИФИКАЦИЯ ЗАПАСНЫХ ЧАСТЕЙ
К РЕДУКТОРУ УГЛЕКИСЛОТНОМУ УР-6-4ДМ
№ заказа 011.000.00



Наибольшая пропускная способность	1,05 (17,5) м ³ /ч (л/мин)
Максимальное давление газа на входе	10 (100) МПа (кгс/см ²)
Максимальное рабочее давление газа	0,6 (6,0) МПа (кгс/см ²)
Масса, не более	0,78 кг

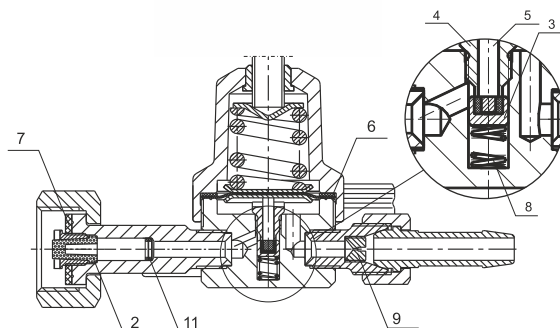
1	Манометр 16МПа	011.051.01
2	Манометр 1МПа	011.052.00
3	Фильтроэлемент ЭФ-2	006.053.00
4	Пружина редуцирующая	011.002.00
5	Седло	006.003.00
6	Толкатель	006.004.00
7	Мембрана	006.007.00
8	Прокладка входного штуцера	006.011.00
9	Дюза (Ж 0,6 мм)	011.001.00
10	Клапан предохранительный в сборе	011.400.00
11	Клапан редуцирующий	006.300.00
12	Фильтр	006.600.00

Наименование	Рукав Ду	№ заказа
УР-6ДМ	9/6	011.000.00

Редуктор углекислотный У-30-2ДМ



СПЕЦИФИКАЦИЯ ЗАПАСНЫХ ЧАСТЕЙ
К РЕДУКТОРУ УГЛЕКИСЛОТНОМУ У-30-2ДМ
№ заказа 017.000.00



Наибольшая пропускная способность

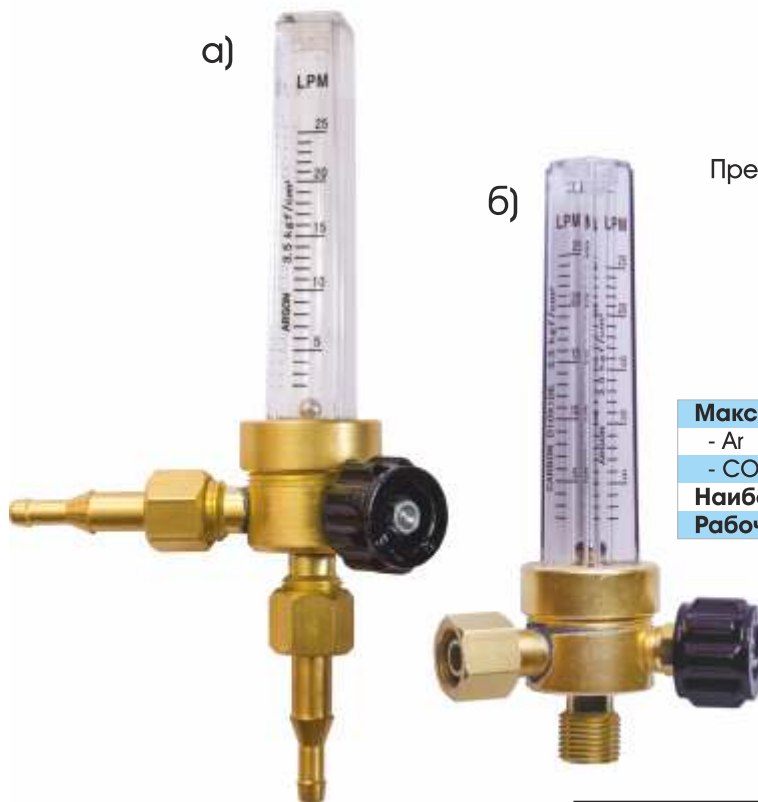
при наибольшем рабочем давлении
через дюзу №4 Ø0,75 мм
по красной шкале

1,8 (30) м³/ч (л/мин)

Наименование	Рукав Ду	№ заказа
У-30-2ДМ	9/6	017.000.00

1	Указатель расхода углекислоты до 30 л/мин.	011.053.00
2	Фильтроэлемент ЭФ-2	006.053.00
3	Клапан редуцирующий	006.300.00
4	Седло	006.003.00
5	Толкатель	006.004.00
6	Мембрана	006.007.00
7	Прокладка входного штуцера	006.011.00
8	Пружина редуцирующая	011.002.00
9	Дюза (Ж 0,75 мм)	011.001.04
10	Клапан предохранительный	011.400.00
11	Фильтр	006.600.00

РОТАМЕТР-25 Ar/CO₂



Предназначен для регулирования и контроля расхода
защитных газов Ar и CO₂

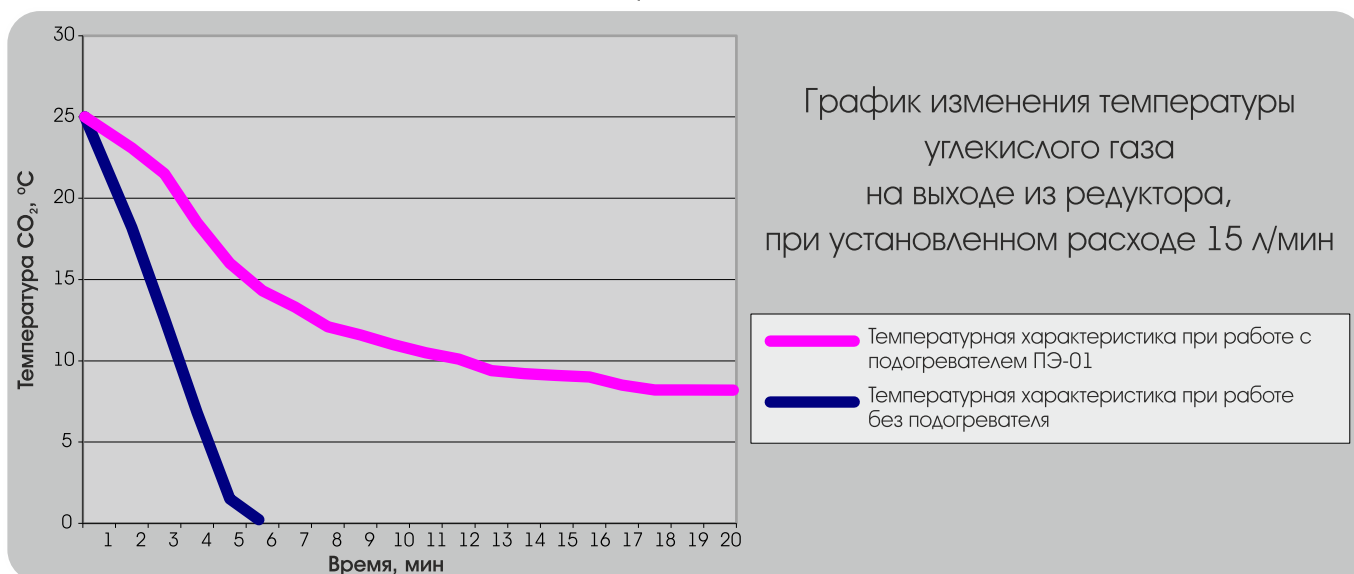
Максимальные значения расхода:

- Ar	25 л/мин
- CO ₂	25 л/мин

Наибольшая пропускная способность	25 (1,5) л/мин (м ³ /ч)
Рабочее давление	3,5 кгс/см ²

Наименование	Вход	Выход	№ заказа
а) РОТАМЕТР-25 Ar/CO ₂	Ниппель 6/9 → Штуцер M16x1,5	Штуцер M16x1,5 → Ниппель 6/9	013.200.04
б) РОТАМЕТР-25 Ar/CO ₂	Гайка M16x1,5	Штуцер M16x1,5	013.200.01

Предназначен для подогрева углекислого газа (смеси газов) / кислорода, поступающего в редуктор или регулятор расхода из баллона, и подачи защитных газов в сварочные полуавтоматы.



- ▶ Препятствует образованию сухого льда на редуцирующем клапане
 - ▶ Удобное крепление к газовому баллону
 - ▶ Подходят все типы редукторов с гайкой G3/4 или СП21,8
- ▶ Подключаются к выходу полуавтомата или блоку питания 24/36/42 В



Наименование	Газ	Напряжение, В	Присоединительная резьба	№ заказа
ПЭ-01	Углекислый газ и его смеси	36	G3/4	993.000.00
			СП21,8 14 ниток на 1"	993.000.03
42		G3/4	993.000.01	
		СП21,8 14 ниток на 1"	993.000.04	
ПЭ-02		24	G3/4	993.000.02
	СП21,8 14 ниток на 1"		993.000.05	
ПЭ-03	Кислород	24	G3/4	993.000.07
ПЭ-01К			СП21,8 14 ниток на 1"	993.000.07

РЕДУКТОР АР/УР ОПТИМИЗАТОР ДМ

ПРОФЕССИОНАЛЬНАЯ СХЕМА
ПОДАЧИ ЗАЩИТНОГО ГАЗА
К СВАРОЧНОМУ ПОЛУАВТОМАТУ

Вентиль балонный ВК-20

Подогреватель CO₂ ДОНМЕТ ПЭ-01

Редуктор универсальный
АР-40/У-30V ДМ

Оптимизатор ДМ Lite

CO₂

УСТРОЙСТВО ДЛЯ ЭКОНОМИИ И ОПТИМАЛЬНОГО ПОТОКА УГЛЕКИСЛОГО ГАЗА / АРГОНА

Большинство редукторов для дуговой сварки настроены на максимальное давление - 6 кгс/см² при расходе до 32 л/мин.

«Оптимизатор ДМ» обеспечивает необходимую защиту сварочной ванны на давлении 1 кгс/см² при том же расходе – 32 л/мин. Это позволяет экономить до 50% газа.

- ▶ Устанавливается на выходной штуцер редуктора;
- ▶ Экономит до 50% защитного газа (см. таблицу внизу);
- ▶ Сокращает частоту смены баллонов
- ▶ Уменьшает затраты на транспортировку баллонов к заправочной станции
- ▶ Экономит средства на закупку газов



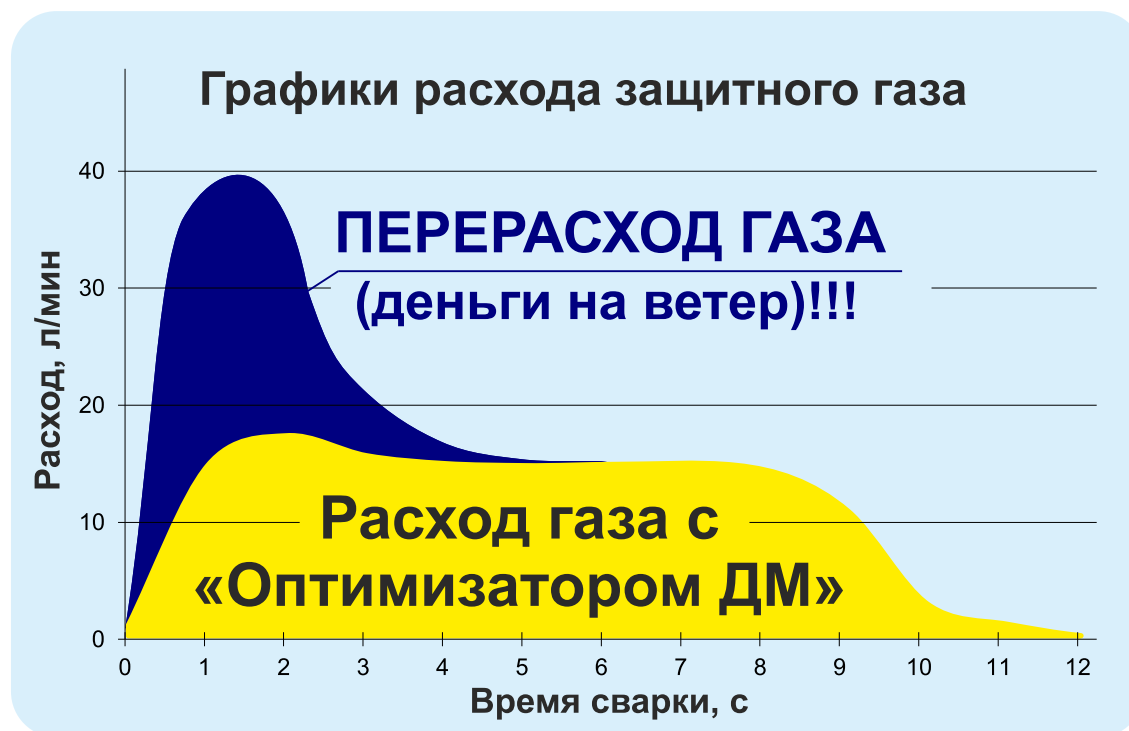
Ar

CO₂

Наименование	Резьба	№ заказа
Редуктор АР/УР Оптимизатор ДМ Lite	M16x1,5	045.000.03
Редуктор АР/УР Оптимизатор ДМ Lite	G¼	045.000.05
Редуктор АР/УР Оптимизатор ДМ Lite	G¾	045.000.04

«Оптимизатор ДМ» обеспечивает:

- оптимальный поток защитного газа с первых секунд;
- отсутствие турбулентного всплеска в начале сварки;
- в два раза больше швов за тоже количество газа.



Годовая экономия защитного газа в зависимости от режима сварки

Потребление газа	50% (прихватки)	30% (короткие швы)	18% (длинные швы)
10 баллонов/месяц	60	36	22
5 баллонов/месяц	30	18	11
2 баллона/месяц	12	8	5

РЕДУКТОРЫ СПЕЦИАЛЬНЫЕ

Air

N

He

H₂

O₂



Предназначены для понижения и регулирования давления газа (азота, воздуха, гелия или водорода), поступающего из баллона, и автоматического поддержания рабочего давления газа.

Основные преимущества данных редукторов:

- простота и надежность конструкции
- все контактирующие с газом детали изготовлены из латуни
- все манометры поверены в сертифицированной лаборатории
- умеренная цена.

Редуктор кислородный РК-70ДМ



Наибольшая пропускная способность	100 м ³ /ч
Максимальное давление газа на входе	20 (200) МПа (кгс/см ²)
Максимальное рабочее давление газа	7 (70) МПа (кгс/см ²)
Резьба выходного штуцера:	M16x1,5
Масса, не более	2,1 кг

Наименование	Рукав Ду	№ заказа
РК-70ДМ	9	050.000.00

Редуктор воздушный РВ-90ДМ



Наибольшая пропускная способность	155 м ³ /ч
Максимальное давление газа на входе	25 (250) МПа (кгс/см ²)
Максимальное рабочее давление газа	9 (90) МПа (кгс/см ²)
Резьба выходного штуцера:	M16x1,5 / G3/4
Масса, не более	2,1 кг

Наименование	Рукав Ду	D	d	№ заказа
РВ-90ДМ	-	G3/4	G3/4	050.000.01
РВ-90ДМ	9	G3/4	M16x1,5	050.000.04
РВ-90ДМ	9	СП 24,32	M16x1,5	050.000.02

Редуктор азотный БАЗО-150ДМ



- ▶ применяется для проверки герметичных систем азотом до 30 кгс/см²
- ▶ для опрессовки систем кондиционирования воздуха и т.п.
- ▶ высокая пропускная способность до 100 м³/час
- ▶ для удобства работы - запорный вентиль на выходе из редуктора

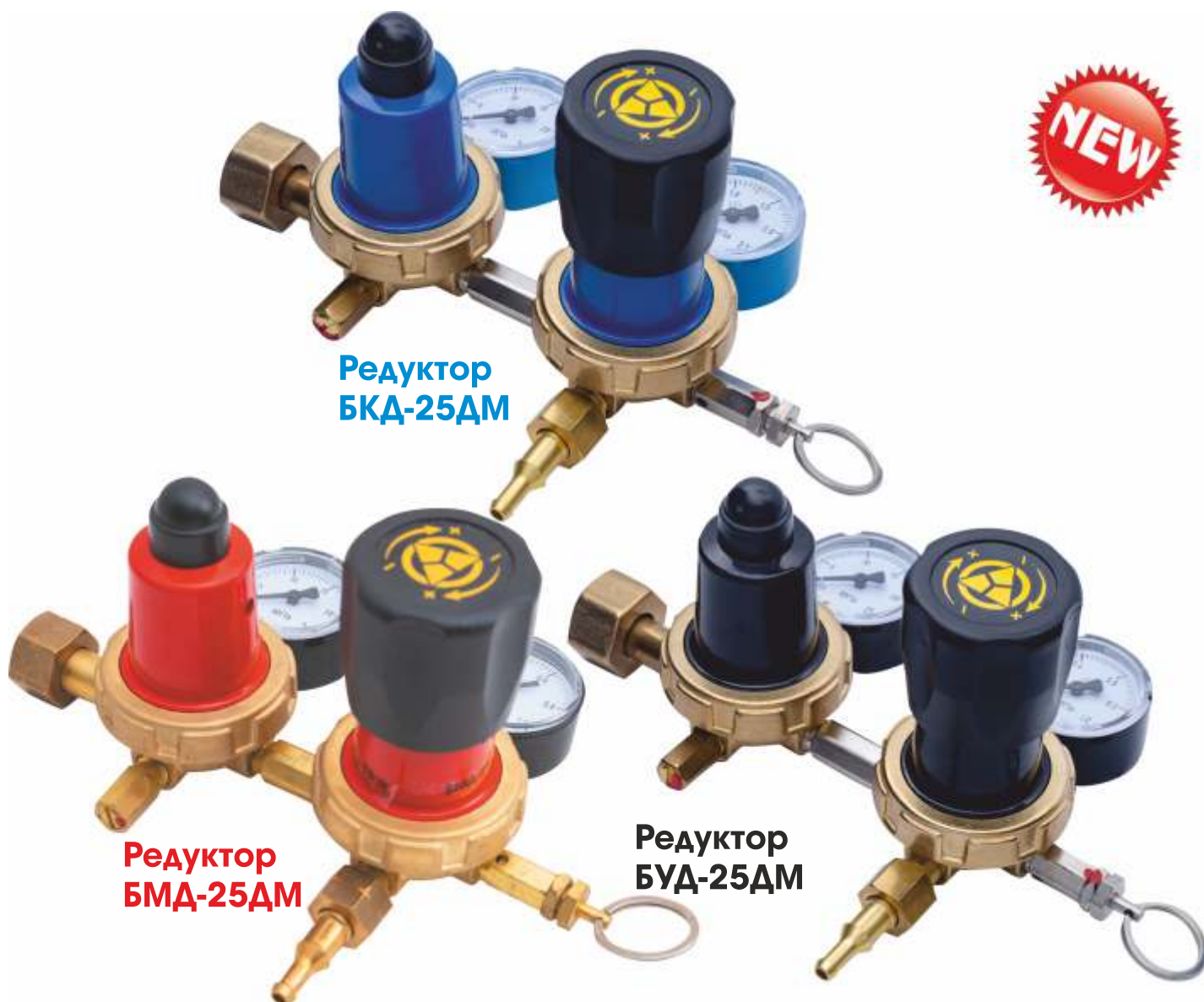
Наименование	Рукав Ду	D	d	№ заказа
БАЗО-150ДМ	6/9	G3/4	M16x1,5	047.000.30

Редукторы двухступенчатые

Редукторы двухступенчатые предназначены для понижения и регулирования давления газа, поступающего из баллона, и автоматического поддержания постоянным заданного рабочего давления газа.

Понижение давления газа осуществляется в два этапа, на первой ступени с высокого давления до среднего давления, на второй ступени со среднего давления до низкого давления. Редуцирование газов в два этапа, позволяет добиться точного поддержания заданного давления на выходе из редуктора.

Двухступенчатые редукторы используются в основном в лабораторных установках, специальных приборах и прочих установках требующих точности поддержания давления.



**Редуктор
БКА-25ДМ**

**Редуктор
БМА-25ДМ**

**Редуктор
БУА-25ДМ**

	БКА-25ДМ	БМА-25ДМ	БУА-25ДМ
Редуцируемый газ	Кислород	Метан, водород	Азот, Воздух, Аргон, CO ₂ , Гелий и их смеси
Наибольшая пропускная способность, м³/ч (л/мин)	25 (417)	25 (417)	25 (417)
Наибольшее давление газа на входе, МПа (кгс/см²)	20 (200)	23 (230)	20 (200)
Наибольшее рабочее давление газа, МПа (кгс/см²)	0,8 (8,0)	0,8 (8,0)	0,8 (8,0)
Габаритные размеры, мм	221x170x116	225x175x125	221x170x116
Присоединительные размеры, ВХОД	G3/4	СП21,8LH	G3/4
Присоединительные размеры, ВЫХОД	M16x1,5	M16x1,5LH	M16x1,5
Масса не более, кг	1,58	1,6	1,58
Заказ №	068.000.00	070.000.00	069.000.00

Редуктор водородный БВО-80ДМ



Наибольшая пропускная способность	80 м ³ /ч
Максимальное давление газа на входе	20 (200) МПа (кгс/см ²)
Максимальное рабочее давление газа	1,25 (12,5) МПа (кгс/см ²)
Масса, не более	0,78 кг

Наименование	Рукав Ду	№ заказа
БВО-80ДМ	9	024.000.00

Редуктор азотный БАЗО-50ДМ



Наибольшая пропускная способность	50 м ³ /ч
Максимальное давление газа на входе	20 (200) МПа (кгс/см ²)
Максимальное рабочее давление газа	1,25 (12,5) МПа (кгс/см ²)
Масса, не более	0,78 кг

Наименование	Рукав Ду	№ заказа
БАЗО-50ДМ	9	047.000.00

Редуктор воздушный РВ-50ДМ



Наибольшая пропускная способность	50 м ³ /ч
Максимальное давление газа на входе	20 (200) МПа (кгс/см ²)
Максимальное рабочее давление газа	1,25 (12,5) МПа (кгс/см ²)
Масса, не более	0,78 кг

Наименование	Рукав Ду	№ заказа
РВ-50ДМ	9	047.000.01

Редуктор гелиевый с автоматическим отсечным клапаном БГО-50-К ДМ

Профессиональный редуктор для надувания всех видов воздушных шариков: обычных латексных шаров, фольгированных шаров, шаров «BUBBLE», «ходячих фигур» и др.



Давление газа на входе	2,6...20 (26...200) МПа (кгс/см ²)
Давление газа (клапан высокого давления)	0,4±0,01 (4±0,01) МПа (кгс/см ²)
Давление газа (клапан низкого давления)	0,0022...0,007 (0,022...0,07) МПа (кгс/см ²)

Наименование	№ заказа
БГО-50-К ДМ	047.000.05

Редуктор гелиевый БГО-50ДМ / RHe-200DM mini



Наибольшая пропускная способность	50 м ³ /ч
Максимальное давление газа на входе	20 (200) МПа (кгс/см ²)
Максимальное рабочее давление газа	1,25 (12,5) МПа (кгс/см ²)
Масса, не более	0,78 кг

Наименование	Резьба на входе	Выход	№ заказа
БГО-50ДМ	G ³ / ₄	Ниппель комбинированные 6/9	047.000.02
RHe-200DM mini	G ³ / ₄	G ³ / ₄ , под гибкий рукав с пистолетом	047.000.06
RHe-200DM mini	G ³ / ₄	M16x1,5, Клапан для надувания шаров	047.000.07
RHe-200DM mini	СП21,8 14 ниток на 1"	M16x1,5, Клапан для надувания шаров	047.000.08
Клапан для надувания шаров	-	-	610.000.00



Клапан для надувания шаров



Предназначены для понижения давления газа, поступающего из газораспределительного трубопровода, и автоматического поддержания заданного рабочего давления.

*Кислородные редукторы могут использоваться для воздуха и других не агрессивных газов.

Наименование	Газ	Входной штуцер	Выходной штуцер	№ заказа
а) СКО-10ДМ	Кислород	M27x1,5	M16x1,5	040.000.00
б) САО-10ДМ	Ацетилен	M27x1,5LH	M16x1,5LH	043.000.00
в) СПО-6ДМ	Пропан	M27x1,5LH	M16x1,5LH	042.000.00
в) СМО-35ДМ	Метан	M27x1,5LH	M16x1,5LH	041.000.00



Сетевые редукторы для точек отбора газа



RO-10/10-L DM

RA-10/1,5-L DM

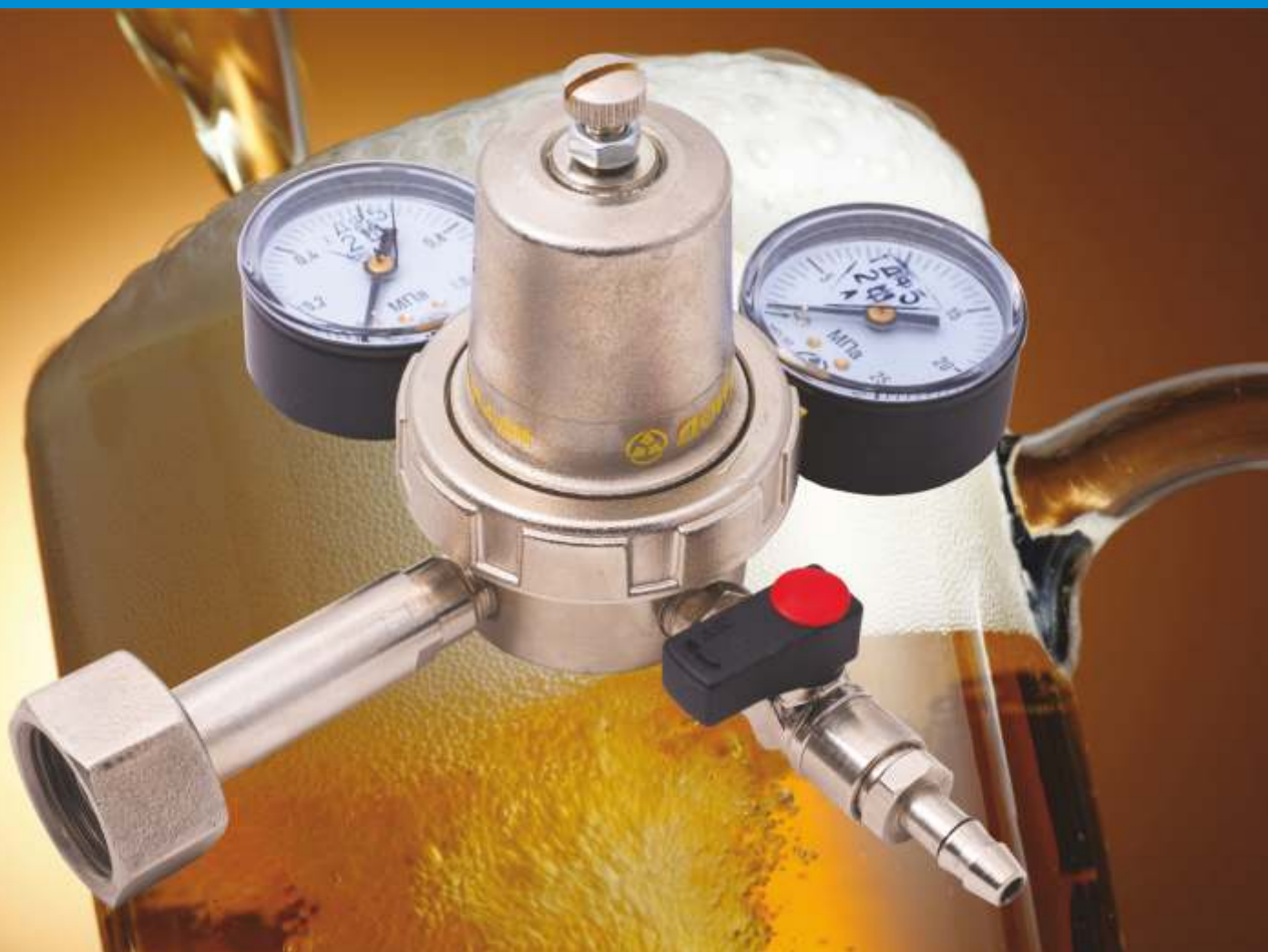
RP-6/4-L DM

ПГ AP/CO2-25-3,5 ДМ

- ▶ специальное исполнение для промышленного и лабораторного применения
- ▶ удобное и быстрое подключение к линии отбора газа
- ▶ точное регулирование и контроль давления
- ▶ надежный редуцирующий клапан со вставкой из полиуретана
- ▶ вертикальное расположение маховика увеличивает безопасность сварщика
- ▶ шкала манометра обращена к оператору для удобного контроля показаний

Наименование	Макс давление газа на входе, кгс/см ²	Наибольшее рабочее давление, кгс/см ²	Наибольшая пропускная способность	Заказ №
RO-10/10-L DM	30	10	10 м ³ /ч	071.000.00
RP-6/4-L DM	25	4	6 м ³ /ч	071.000.02
RA-10/1,5-L DM	25	1,5	10 м ³ /ч	071.000.03
ПГ AP/CO2-25-3,5 ДМ	25	3,5	25 л/мин	846.000.01

РЕДУКТОРЫ ПИЩЕВЫЕ ДЛЯ САТУРАЦИИ ПИВА



Редукторы углекислотные пищевые для сатурации пива, предназначены для понижения давления углекислого газа, поступающего из баллона, и поддержания в системе розлива пива или системе сатурации пищевых напитков определенного значения стабильного давления углекислого газа (CO₂).

Варианты исполнений редукторов предусмотрены для получения одного сорта пива, двух и трех. Редукторы снабжены предохранительным клапаном (клапаном сброса давления в системе), а также вентилями для блокировки подачи углекислого газа.

Помните! От одного редуктора допустимо разливать не более 4-5 сортов пива одного и того же уровня карбонизации. К одному баллону стоит подключать не более шести кег с пивом.



Преимущества:

- ▶ Минимальная погрешность установленного давления.
- ▶ Высокая точность поддержания давления.
- ▶ Надежность.

Наибольшая пропускная способность л/ч (м ³ /ч)	4000 (4,0)
Максимальное давление газа на входе, МПа (кгс/см ²)	10,0 (100)
Максимальное рабочее давление газа, МПа (кгс/см ²)	0,3 (3,0)

Присоединительная резьба	Количество выходов	Наличие вентиля	Выход	№ заказа
W 21.8	1	нет	резьба M16x1,5 + ниппель Ду 8	031.000.03
W 21.8	2	нет	резьба G 1/4 + ниппель Ду 8	031.000.07
W 21.8	1	1	ниппель Ду 8	031.000.04
W 21.8	2	2	ниппель Ду 8	031.000.05
G 3/4	1	нет	резьба M16x1,5 + ниппель Ду 8	031.000.00
G 3/4	2	нет	резьба G 1/4 + ниппель Ду 8	031.000.06
G 3/4	1	1	ниппель Ду 8	031.000.01
G 3/4	2	2	ниппель Ду 8	031.000.02

ВЕНТИЛИ БАЛЛОННЫЕ, РАМПОВЫЕ И ЗАПОРНЫЕ ПРОДУВОЧНЫЕ



Вентиль является запорным элементом оборудования. Вентили данной серии предназначены для установки на оборудование, работающее под высоким давлением газов и их смесей. Заготовки вентилей изготовлены путем горячей штамповки, что обеспечивает высокую прочность и качество получаемых корпусных деталей. В качестве смазки подвижных элементов используется кислородо-безопасная смазка LUBCON.

Особенности конструкции наших вентилей обеспечивают продолжительный срок службы и обеспечивают безопасную работу с газами.

Данные вентили хорошо зарекомендовали себя на рынках Европы и Азии.

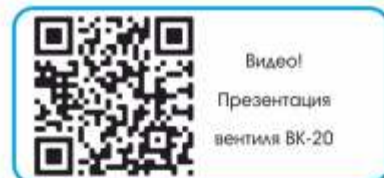
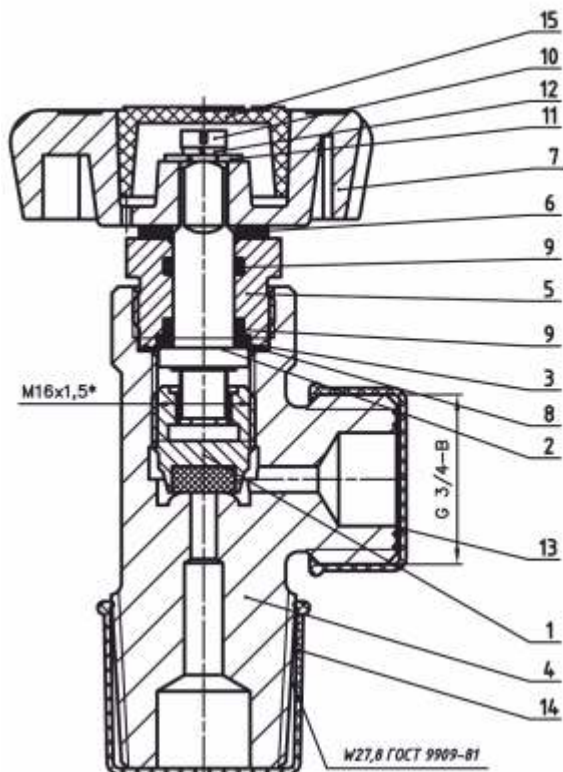
Вентиль балонный кислородный ВК-20 20МПа

Вентили балонные ВК-20 предназначены для установки на баллоны стальные среднего и малого объема для кислорода на $P \leq 20$ МПа (200 кгс/см²). Вентиль является запорным элементом баллона при наполнении, хранении и расходовании из него кислорода. Допускается использовать в контакте с инертными газами.

O₂ N₂O
CO₂ Ar
N₂ He



Наименование	ВК-20	ВК-20	ВК-20
Рабочее давление	до 20 (200) МПа (кгс/см ²)	до 20 (200) МПа (кгс/см ²)	до 20 (200) МПа (кгс/см ²)
Вес вентиля	0,5 кг	0,5 кг	0,45 кг
Резьба (присоединение к баллону)	W 27,8	W 19,2	W 19,2
Резьба (штуцер)	G ³ / ₄	G ³ / ₄	СП 21,8
№ ЗАКАЗА	942.900.01	942.900.11	942.900.12



Видео!
Презентация
вентиля ВК-20

СПЕЦИФИКАЦИЯ ЗАПАСНЫХ ЧАСТЕЙ К ВЕНТИЛЮ БАЛЛОННОМУ КИСЛОРОДНОМУ ВК-20 № заказа 942.900.01

1	клапан	942.300.02
2	шпindelь	942.901.00
3	кольцо упорное	942.902.00
4	корпус вентиля	942.903.00
5	гайка	942.904.00
6	прокладка маховичка	942.905.00
7	маховичок	942.906.00
8	прокладка	942.909.00
9	Кольцо 009-012-19 ГОСТ 9833-73	
10	Винт М4х10 ГОСТ 1491-70	
11	Шайба 4.01.05 ГОСТ 6958-68	
12	Шайба 4 65Г ГОСТ 6402	
13	Заглушка G ³ / ₄	942.907.00
14	Заглушка коническая	942.907.00
15	Колпачок	942.913.00

Вентиль балонный сжатого воздуха 40 МПа

Вентиль балонный ВВ-40, ВВ-400, КВО7401 предназначен для установки на баллоны стальные среднего и малого объема для сжатого воздуха на $P \leq 40$ МПа (400 кгс/см²), Вентиль является запорным элементом баллона при наполнении, хранении и расходовании из него сжатого воздуха. Допускается использовать в контакте с инертными газами.

Air N₂O
CO₂ Ar
N₂ He



Наименование	ВВ-40	ВВ-400	КВО7401
Рабочее давление	до 40 (400) МПа (кгс/см ²)	до 40 (400) МПа (кгс/см ²)	до 40 (400) МПа (кгс/см ²)
Вес вентиля	0,6 кг	0,6 кг	0,6 кг
Резьба (присоединение к баллону)	W 27,8	W 27,8	W 27,8
Резьба (штуцер)	G ³ / ₄	G ³ / ₄	G ³ / ₄
№ ЗАКАЗА	942.800.00	942.800.01	942.800.02

Вентиль рамповый ВК-20 Р



Вентиль рамповый ВК-20 Р предназначен для установки на ramпы зарядные и разрядные для кислорода на $P \leq 20$ МПа (200 кгс/см²).

Вентиль является запорным элементом ramпы при наполнении и расходовании кислорода из баллонов.

Допускается применять для воздуха и инертных газов.

Наименование	ВК-20 Р
Рабочее давление	до 20 (200) МПа (кгс/см ²)
Вес вентиля	0,5 кг

Наименование	D	№ заказа
ВК-20 Р	G3/4	942.200.00
ВК-20 Р	G1/2	942.200.01
ВК-20 Р	M24x1,5	942.200.02
ВК-20 Р	M22x1,5	942.200.03
ВК-20 Р	M20x1,5	942.200.04

Вентиль продувочный КВО7406 40 МПа



Вентиль запорный продувочный КВО7406 предназначен для установки на системы сжатого воздуха, для воздухоразделительных установок, резервуаров для хранения и транспортирования воздуха на $P \leq 40$ МПа (400 кгс/см²). Вентиль является запорным элементом при наполнении, хранении и расходовании через него сжатого воздуха. Допускается использовать в контакте с инертными газами (для Аэродромной наземной спецтехники - универсальные газозарядные станции УЗГС).

Рабочее давление	до 40 (400) МПа (кгс/см ²)
Вес вентиля	не более 0,75 кг
Резьба (присоединение на входе)	M24x1,5
Резьба (штуцер)	G $\frac{3}{4}$

Наименование	№ заказа
КВО7406	942.600.00
КВО7406 <small>в комплекте: прокладка, втулка гайка M24x1,5</small>	942.600.01

Вентиль метановый ВМ-20



Используется в автомобильных газобаллонных установках для наполнения метановых газовых баллонов на заправочных станциях сжатым природным газом-метаном (CNG) с рабочим давлением до 200кгс/см²

Наименование	№ заказа
Вентиль метановый ВМ-20	942.900.20

Вентиль балонный пропановый ВБ-2 / ВБК



Вентиль ВБ-2 предназначен для установки на баллонах для сжиженных углеводородных газов вместимостью 5.0; 12.0; 27.0; 50.0 л и является запорным устройством.

Отличительной особенностью нового вентиля является увеличенный в три раза ресурс работы по сравнению с аналогами!

Имеет надежный штампованный латунный корпус.

В комплект вентиля входят заглушки для защиты резьб.

Вентиль балонный пропановый ВБК с предохранительным клапаном исключает взрыв пропанового баллона в случае аварийной ситуации (перезаправка баллона или резкое увеличение температуры)

Наименование	Присоед. резьба	№ заказа
Вентиль балонный пропановый ВБ-2	W27,8	942.700.00
Вентиль балонный пропановый ВБК (с предохранительным клапаном)	W27,8	944.100.00
Вентиль балонный пропановый ВБК (с предохранительным клапаном)	W19,2	944.100.02

СТЕНД ДЛЯ ИСПЫТАНИЯ ГАЗОПЛАМЕННОГО ОБОРУДОВАНИЯ



Стенд газовый испытательный предназначен для проверок автогенной аппаратуры и оборудования завода ДОНМЕТ на соответствие требованиям ГОСТ 12.2.008-75, ГОСТ 1077-79, ГОСТ 5191-79, ГОСТ 9356-75, ГОСТ 13861-89, ГОСТ 29091-91, НПАОП 0.00-1.30-01 а также требованиям технических условий, разработанных на основании, указанных стандартов.

Стенд может быть использован для проверок аппаратуры и оборудования других фирм, при условии тех же присоединительных размеров или при наличии переходников для них. Стенд может быть использован для проверок по другим стандартам, включающим требования, соответствующие вышеприведенным стандартам.

Стенд позволяет производить калибровку технических манометров!

Наличие стенда дает возможность производить проверку газопламенного оборудования собственными силами, без привлечения сторонних организаций, в соответствии с требованиями стандартов.

ТЕХНИЧЕСКАЯ ХАРАКТЕРИСТИКА

Давление подводимое для проверок, МПа:	
азот или инертный газ (аргон, гелий, неон и др.)	5,0...20,0
ацетилен, не более	0,12
кислород, не более	1,6
метан, не более	0,3
пропан-бутан, не более	0,3
Расходы, не более м³/ч	
азот или инертные газы (аргон, гелий, неон и др.)	80,0
ацетилен	5,0
кислород	50,0
метан	35,0
пропан-бутан	5,0
Масса стола проверочного, не более, кг	73,0
Габариты стола проверочного, мм:	
длина максимальная	1520
длина минимальная	1320
ширина	780
высота	1220
Габариты поста газоразборного, мм:	
длина	890
ширина	160
высота	310
Масса комплекса не более, кг	127

ПЕРЕЧЕНЬ ИСПЫТЫВАЕМОГО ОБОРУДОВАНИЯ:

- резаки типа Р1, Р3;
- резаки машинные;
- резаки жидкотопливные типа РК (керосинорезы);
- горелки газосварочные типа Г2, Г3, ГЗУ;
- редукторы для газопламенной обработки;
- бачки для жидкого горючего;
- генераторы ацетиленовые (АСП);
- рукава резинотканевые.

**КАЛИБРУЕМ
ТЕХНИЧЕСКИЕ
МАНОМЕТРЫ!**



СОСТАВ СТЕНДА

- стол проверочный;
- пост газоразборный;
- комплект сменных частей;
- комплект эксплуатационной документации, с подробными инструкциями по выполнению испытаний.



**Баллон,
для питания поверочного стола,
в комплект поставки
не входит!**

Наименование

№ заказа

Стенд газовый испытательный
типа СГИ 984ДМ

984.000.00

требуется согласование по срокам поставки

КОМПЛЕКТЫ И ПОСТЫ ГАЗОСВАРЩИКА



Комплекты и посты газосварщика предназначены для выполнения всевозможных работ, с применением газопламенного оборудования.

К таким работам относятся:

- газокислородная резка;
- сварка;
- пайка;
- нагрев и т.д.

Комплект позволяет иметь на рабочем месте весь необходимый ряд инструментов для выполнения определенных видов работ.

Комплект на всех стадиях может эксплуатироваться отдельно, т.е. изделия комплекта могут эксплуатироваться независимо друг от друга.

Комплект газосварщика КГС-1-01А



Применяемый горючий газ - Ацетилен (А)

КОМПЛЕКТНОСТЬ:

Резак Р1 ДОНМЕТ 142
 Мундштук наружный №1А (к резаку Р1)
Горелка Г2 ДОНМЕТ 225 (с наконечниками №2, 3)
 Наконечник №0 (к горелке Г2)
 Наконечник №1 (к горелке Г2)
 Наконечник №4 (к горелке Г2)
Редуктор кислородный БКО-50ДМ
Редуктор ацетиленовый БАО-5ДМ
 Клапан огнепреградительный КОК
 Клапан огнепреградительный КОГ
 Ключ универсальный
 Циркуль (с кареткой)

Поставляется в гофроупаковке!

Наименование	№ заказа
КГС-1-01А	912.000.02

требуется согласование по срокам поставки

Комплект газосварщика КГС-1-01П



Применяемый горючий газ - Пропан (П)

КОМПЛЕКТНОСТЬ:

Резак Р1 ДОНМЕТ 142
 Мундштук наружный №1П (к резаку Р1)
Горелка ГЗУ «ДОНМЕТ» 247 (с наконечниками №2, 3)
Редуктор кислородный БКО-50ДМ
Редуктор пропановый БПО-5ДМ
 Клапан огнепреградительный КОК
 Клапан огнепреградительный КОГ
 Ключ универсальный
 Циркуль (с кареткой)

Поставляется в гофроупаковке!

Наименование	№ заказа
КГС-1-01П	914.000.02

требуется согласование по срокам поставки

Комплект газорезчика VIP



Применяемый горючий газ - Пропан (П)

КОМПЛЕКТНОСТЬ:

Резак Р3 ДОНМЕТ 374
 Мундштук №2РМ (к резаку Р3 ДОНМЕТ 374)
 Мундштук №4РМ (к резаку Р3 ДОНМЕТ 374)
 Мундштук №5РМ (к резаку Р3 ДОНМЕТ 374)
 Мундштук №6РМ (к резаку Р3 ДОНМЕТ 374)
Редуктор кислородный БКО-50-4ДМ
Редуктор пропановый БПО-5-4ДМ
 Клапан огнепреградительный КОК
 Клапан огнепреградительный КОГ
 Ключ универсальный

Поставляется в гофроупаковке!

Наименование	№ заказа
Комплект газорезчика VIP	911.000.00

требуется согласование по срокам поставки

КОМПЛЕКТ ГАЗОСВАРЩИКА (переносный)

Предназначен для ручной пайки металлов, при монтажных и аварийных работах.
Применяемый газ: пропан-бутан, кислород.



КОМПЛЕКТНОСТЬ:

- Корзина для укладки комплекта;
- баллон пропановый (V 5л);
- баллон кислородный (V 2л);
- редуктор пропановый БПО-5ДМ;
- редуктор кислородный БКО-50ДМ;
- горелка газосварочная ГЗУ "Донмет" 247;
- хомут для закрепления рукавов
- рукав I-16-0,63 ГОСТ 9356-75 L = 5 м;
- рукав III-16-2 ГОСТ 9356-75 L = 5 м.
- переходник (СП21,8 / G3/4)

Наименование	№ заказа
Пост газосварщика	907.000.00
требуется согласование по срокам поставки	

КОМПЛЕКТ № 1П (пропано-кислородной резки и пайки)

Предназначен для ручной резки и пайки металлов при наличии источника кислорода (кислородная магистраль, рампа или баллон) и с использованием в качестве горючего газа - пропан-бутана.

Применяемый газ: пропан-бутан, кислород.



КОМПЛЕКТНОСТЬ:

- баллон пропановый V = 50л;
- редуктор кислородный БКО-50ДМ;
- редуктор пропановый БПО-5ДМ;
- резак Р1 "Донмет" 142 П 6/6;
- горелка ГЗУ "Донмет" 247 6/6;
- хомут для закрепления рукавов d 6 мм - 4 шт.;
- рукав резиноканевый III кл. d 6 мм - 40 м.
- клапан огнепреградительный КОК
- клапан огнепреградительный КОГ
- клапан огнепреградительный КОК
- клапан огнепреградительный КОГ

Наименование	№ заказа
Комплект № 1П	971.100.00
требуется согласование по срокам поставки	

КОМПЛЕКТ № 2А ацетилено-кислородной резки и пайки



Предназначен для ручной резки, сварки и пайки металлов при наличии источника кислорода (кислородная магистраль, рампа или баллон) и с использованием в качестве горючего газа ацетилена.

Применяемый газ: ацетилен, кислород.

КОМПЛЕКТНОСТЬ:

- генератор ацетиленовый АСП-10;
- редуктор кислородный типа БКО-50ДМ;
- резак Р1 "Донмет" 142 А 6/6;
- горелка Г2 "Донмет" 225А 6/6;
- хомут для закрепления рукавов d 6 мм - 4 шт.;
- рукав резинотканевый III кл. d 6 мм - 40 м.
- клапан огнепреградительный КОК
- клапан огнепреградительный КОГ

Наименование

№ заказа

Комплект № 2А

971.200.00

требуется согласование по срокам поставки

КОМПЛЕКТ № 3 керосино-кислородной резки



Поставляется в гофроупаковке!

Предназначен для выполнения кислородной резки низкоуглеродистых и низколегированных сталей при наличии источника кислорода (кислородная магистраль, рампа или баллон) и с использованием в качестве горючего жидкого топлива (керосин осветительный, топливо ТС-1, дизельное топливо).

Применяемый газ: кислород, керосин, дизельное топливо

КОМПЛЕКТНОСТЬ:

- бачок для жидкого горючего БГ-08ДМ;
- редуктор кислородный типа БКО-50ДМ;
- керосинорез Бобуха РК "Вогник" 181;
- хомут для закрепления рукавов d 9 мм - 2 шт.;
- хомут для закрепления рукавов d 6 мм - 2 шт.;
- рукав резинотканевый III кл. d 9 мм - 20 м;
- рукав резинотканевый II кл. d 6 мм - 10 м.
- клапан огнепреградительный КОК

Наименование

№ заказа

Комплект № 3

971.300.02

требуется согласование по срокам поставки

КОМПЛЕКТ № 6 для пайки кабелей и медных труб



Предназначен для выполнения работ, связанных с низкотемпературной пайкой, в полевых и монтажных условиях.

Применяемый газ: пропан-бутан

КОМПЛЕКТНОСТЬ:

- баллон пропановый V = 5л;
- редуктор пропановый типа БПО-5-10ДМ;
- горелка типа ГВ ("Донмет" 246);
- хомут для закрепления рукавов d 6 мм - 2 шт.;
- рукав резинотканевый I кл. d 6 мм - 10 м.

Наименование

№ заказа

Комплект № 6

971.600.00

требуется согласование по срокам поставки

ПОСТ ГАЗОРАЗБОРНЫЙ КИСЛОРОДА ПГК-50-3 ДМ



Пост газоразборный кислорода ПГК-50-3ДМ устанавливается на кислородопровод в месте проведения газопламенных работ и предназначен для понижения давления, поступающего на пост кислорода, и подачи его к месту потребления для питания газопламенной аппаратуры кислородом.

Кислород	ГОСТ 5583-78
Давление на входе в пост	26-200 кгс/см ²
Давление на выходе (рабочее)	1-12,5 кгс/см ²
Пропускная способность, не более	50 м ³ /час
Присоединительные размеры на входе	G1/2-B
Присоединительные размеры на выходе	M16x1,5
На базе редуктора	БКО-50-4 ДМ
Габаритные размеры	445x220x170 мм
Масса	5,8 кг

Наименование	№ заказа
ПГК-50-3 ДМ	827.000.00

требуется согласование по срокам поставки

ПОСТ ГАЗОРАЗБОРНЫЙ КИСЛОРОДА ПГК-10-3ДМ



Пост газоразборный кислорода ПГК-10-3ДМ устанавливается на кислородопровод в месте проведения газопламенных работ и предназначен для понижения давления, поступающего на пост кислорода, и подачи его к месту потребления для питания газопламенной аппаратуры кислородом.

Кислород	ГОСТ 5583-78
Давление на входе в пост	16 кгс/см ²
Давление на выходе (рабочее)	0,5 кгс/см ²
Пропускная способность, не более	10 м ³ /час
Присоединительные размеры на входе	G1/2-B
Присоединительные размеры на выходе	M16x1,5
На базе редуктора	СКО-10-2
Габаритные размеры	445x220x170 мм
Масса	4,6 кг

Наименование	№ заказа
ПГК-10-3 ДМ	842.000.00

требуется согласование по срокам поставки

ПОСТ ГАЗОРАЗБОРНЫЙ ГОРЮЧЕГО ГАЗА ПГУ-25-3 ДМ



Пост газоразборный горючего газа ПГУ-25-3ДМ устанавливается на газопровод в месте проведения газопламенных работ и предназначен для питания газопламенной аппаратуры горючим газом, контроля давления подаваемого газа, защиты газопроводов от обратных ударов пламени, а также от проникновения в них кислорода и воздуха со стороны потребления.

Горючий газ	пропан, метан и их заменители
Давление на входе в пост	2,0 кгс/см ²
Относительный перепад давления Р	15 %
Пропускная способность, не более	25 м ³ /час
Присоединительные размеры на входе	G1/2-B
Присоединительные размеры на выходе	M16x1,5 LH
Габаритные размеры	445x220x170 мм
Масса	5,7 кг

Наименование	№ заказа
ПГУ-25-3 ДМ	827.600.00

требуется согласование по срокам поставки

ПОСТ ГАЗОРАЗБОРНЫЙ ГОРЮЧЕГО ГАЗА ПГА-15-3 ДМ



Пост газоразборный горючего газа ПГА-15-3ДМ устанавливается на газопровод в месте проведения газопламенных работ и предназначен для питания газопламенной аппаратуры горючим газом, контроля давления подаваемого газа, защиты газопроводов от обратных ударов пламени, а также от проникновения в них кислорода и воздуха со стороны потребления.

Горючий газ	ацетилен
Давление на входе в пост	2,0 кгс/см ²
Относительный перепад давления Р	15 %
Пропускная способность, не более	15 м ³ /час
Присоединительные размеры на входе	G1/2-B
Присоединительные размеры на выходе	M16x1,5 LH
Габаритные размеры	445x220x170 мм
Масса	5,7 кг

Наименование	№ заказа
ПГА-15-3 ДМ	839.000.00

требуется согласование по срокам поставки

ПОСТ ГАЗОРАЗБОРНЫЙ АРГОН / СО₂ ПГ АР/СО2-25-3 ДМ



Пост газоразборный Аргон / СО₂ ПГ АР/СО₂-25-3 ДМ предназначен для понижения давления, поступающего на пост аргона, углекислого газа или их смеси, и подачи его к месту потребления для питания сварочного оборудования.

Подаваемый газ	Аргон, СО ₂ и их смеси
Давление на входе	0,5...1,6 (5...16) МПа, (кгс/см ²)
Рабочее давление	0,35 (3,5) МПа (кгс/см ²) (не регулируется)
Наибольшая пропускная способность	25 л/мин
Присоединительные размеры на входе	G 1/2-B
Присоединительные размеры на выходе	M16x1.5
Габаритные размеры, не более	445x220x170 мм
Масса, не более	4,6 кг

Наименование	№ заказа
ПГ АР/СО ₂ -25-3 ДМ	846.000.00

требуется согласование по срокам поставки

ВЕНТИЛЬ КИСЛОРОДА



Наименование	Резьба	Рукав Ду	№ заказа
Вентиль К	M12x1,25	6	943.000.18
Вентиль К	M14x1,5	6	943.000.10
Вентиль К	M16x1,5	9	943.000.02
Вентиль К	3/8"	9	943.000.04*
Вентиль К	1/4"	6	943.000.16*

*требуется согласование по срокам поставки

ВЕНТИЛЬ ГОРЮЧЕГО ГАЗА



Наименование	Резьба	Рукав Ду	№ заказа
Вентиль ГГ	M12x1,25 LH	6	943.000.19
Вентиль ГГ	M14x1,5 LH	6	943.000.11
Вентиль ГГ	M16x1,5 LH	9	943.000.03
Вентиль ГГ	3/8" LH	9	943.000.05*

*требуется согласование по срокам поставки

НИППЕЛИ ДЛЯ ПОДСОЕДИНЕНИЯ РУКАВОВ



Наименование	№ заказа
а) Ниппель Ду 6	130.005.00
б) Ниппель Ду 9	330.003.00

НИППЕЛИ ДЛЯ ПОДСОЕДИНЕНИЯ РУКАВОВ



Наименование	№ заказа
а) Ниппель Ду под M16x1,5	924.001.00
б) Ниппель комбинированный 6/9	946.001.00
в) Ниппель двухсторонний 6;9/6;9	961.001.00

НИППЕЛЬ-ПЕРЕХОДНИК



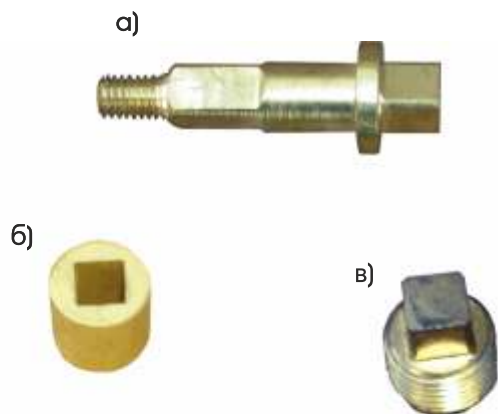
Наименование	№ заказа
а) Ниппель-переходник 6/6	910.001.00
б) Ниппель-переходник 9/9	910.002.00
в) Ниппель-переходник 6/9	910.003.00

ТРОЙНИК



Предназначен для разветвления рукавов

Наименование	№ заказа
Тройник (6/6/6)	951.000.03
Тройник (9/9/9)	951.000.04
Тройник (9/6/6)	951.000.05

Запасные части к вентилям типа ВМН, ВМР, ВК


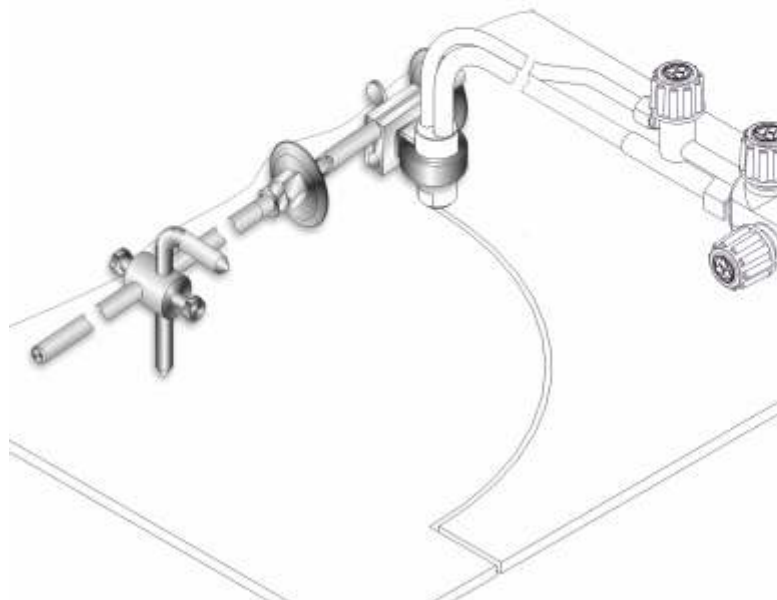
	Наименование	№ заказа
а)	Шпindelь	942.001.00
б)	Втулка	942.002.00
в)	Клапан М16 (ВМН, ВМР) с уплотнительной вставкой	942.300.00
в)	Клапан G 1/4 (ВК) с уплотнительной вставкой	942.300.01

Запасные части к вентилям типа ВК-20


	Наименование	№ заказа
а)	Клапан	942.300.02
б)	Шпindelь	942.901.00

КЛЮЧ УНИВЕРСАЛЬНЫЙ


	Наименование	№ заказа
	Ключ универсальный (S 7; 8; 10; 12; 14; 17; 19; 22; 24)	909.000.00

УСТРОЙСТВО ДЛЯ ПРЯМОЛИНЕЙНЫХ И КРИВОЛИНЕЙНЫХ РЕЗОВ


Применяется с резаками:

- ▶ "DONMET" 142;
- ▶ "DONMET" 142У;
- ▶ "DONMET" 300,

для раскроя металла и
вырезки больших окружностей Ø 180-880 мм,
а также малых Ø 32-128 мм

	Наименование	№ заказа
	Циркуль	915.000.01

Уважаемые покупатели продукции ДОНМЕТ!

Наша продукция имеет индивидуальную и групповую упаковку, а именно: каждая единица продукции запечатывается в вакуумную полиэтиленовую упаковку, после чего, по желанию покупателя, вкладывается в индивидуальную коробку из гофрированного картона. Средние и большие партии продукции поставляются в групповой упаковке, которая представляет из себя коробку из гофрированного картона с габаритными размерами 550x380x180 мм.

Такая упаковка обеспечивает полную сохранность нашей продукции во время транспортировки с завода «ДОНМЕТ» к Вам. Вакуумная упаковка защищает от различных атмосферных факторов, а также от попадания влаги и пыли, картонная коробочка защищает от механических повреждений.

Кроме того, на индивидуальной картонной упаковке Вы найдете иллюстрированные схемы подключения оборудования и краткие иллюстрированные инструкции по эксплуатации.

ПРИМЕРЫ УПАКОВКИ



CUTTING • WELDING • BRAZING

ФИРМЕННАЯ ТОРГОВАЯ СЕТЬ

КИЕВ

“Сервисный центр
Завода ДОНМЕТ”
Киев, пр-т Отрадный, 51
Тел/факс:
(044) 404-38-72, 594-09-61
+38 (097) 683-43-43
E-mail: kievdonmet@gmail.com
Skype: kievsvarka

ЗАПОРОЖЬЕ

Салон-магазин
“Сварщик Донмет”
г. Запорожье
ул. Победы, 5
+38 (067) 622-11-36
e-mail: zapdonmet@gmail.com
Skype: zapsvarka

ОДЕССА

Представитель ДОНМЕТ
Ростислав Бойко
т/ф (048) 722-25-52
+38 (095) 017-79-32
+38 (067) 483-79-46
e-mail: donmetodessa@gmail.com
Skype: rost_65

ПРЕДСТАВИТЕЛЬСТВО В РОССИИ

ООО “СВАРЩИК ДОНМЕТ”
Россия, 308023, Белгород,
ул. Студенческая, 17В
Тел. 8 (4722) 58-97-33
8 (4722) 23-11-77
E-mail: belsvarka@mail.ru
Skype: belsvarka2



84331, Украина, Донецкая обл.,
г. Краматорск, ул. Парковая, 115
+38 (06264) 5-77-13,
+38 (0626) 44-26-85
E-mail: svarka@donmet.com.ua
www.donmet.com.ua

ГОРЯЧАЯ ЛИНИЯ:
+38 (098) 471-75-01,
+38 (050) 053-04-81
Skype: donmetsbut

Техническая поддержка:
Skype: donmetlab

ПРЕДСТАВИТЕЛЬСТВО В ЕВРОПЕ

DONMET-EUROPE sp z o.o.
ul. Jedności 27,
43-100 Tychy, Polska
E-mail: donmet.europe@gmail.com
Skype: donmet.europe
+48 (733) 77-12-36



@DonmetTV



@zavod.donmet



@zavoddonmet